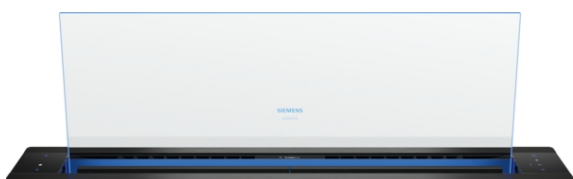


iQ700, Downdraft afzuigkap, 90 cm, vlak integreerbaar LD98WMM65



A



Het revolutionaire design glassdraftAir is alleen zichtbaar wanneer hij wordt ingeschakeld, met uitstekende performance dankzij onze nieuwe Guided Air technologie.

- ✓ cookConnect met climateControl sensor: de sensor detecteert kookluchtjes en past het niveau van de afzuiging hier op aan.
- ✓ cookConnect: stel de stand en verlichting van de afzuigkap in vanaf jouw kookplaat.
- ✓ Uitstekende afzuigprestaties rondom alle kookzones, dankzij iQdrive en Guided Air technologie.
- ✓ Home Connect: de app die jouw afzuigkap slimmer maakt.
- ✓ iQdrive: de energiezuinige motor verwijdert geuren en stoom krachtig en geruisloos uit jouw keuken.

Uitrusting

Technische Data

Uitvoering : Downdraft
 Lengte elektriciteits snoer : 130,0 cm
 Inbouwafmetingen (hxbxd) : 703mm x 854.0mm x 123mm mm
 Nettogewicht : 37,0 kg
 Soort besturing : Elektronisch
 Instelling afzuigvermogen : 3-standen + 2 intensief
 Maximale afzuigcapaciteit luchtafvoer : 519 m³/h
 Max. capaciteit recirculatie intensiefstand : 596 m³/h
 Maximale afzuigcapaciteit recirculatie : 456 m³/h
 Afzuigcapaciteit intensiefstand : 833 m³/h
 Geluidsniveau : 62 dB(A) re 1 pW
 Diameter luchtafvoer min/max : 150 mm
 Materiaal vetfilter : Roestvrijstaal wasbaar
 EAN-code : 4242003881040
 Aansluitwaarde : 300 W
 Minimale smeltveiligheid : 10 A
 Spanning : 220-240 V
 Frequentie : 60; 50 Hz
 Type stekker : Schuko-/Gardy. met aarding
 Type installatie : Inbouw
 Vertraging uitschakeling : 10M min



Optionele accessoires

LZ29WWY12 Montageset voor seamless installatie
 LZ21WWM11 Montageset motor op afstand
 LZ21WWJ12 Regeneerbaar recirculatieset
 LZ21WWI17 Integreer. Cleanair Plus recirc. set
 HZ9VDSS1 buisverbinder (vrouwelijk)
 HZ9VDSM2 Vlakke rechte buis 1000mm
 HZ9VDSM1 Vlakke rechte buis 500mm
 HZ9VDSI1 Adapteraansluiting vlak/rond 90°
 HZ9VDSIO Adaptereindstuk rond- vlak
 HZ9VDSB2 90° buisbocht verticaal, L
 HZ9VDSB1 90° buisbocht horizontaal

iQ700, Downdraft afzuigkap, 90 cm, vlak integreerbaar LD98WMM65

Uitrusting

Prestaties en verbruik:

- Energieklasse volgens EU-norm nr. 65/2014: A
- (op een schaal van A+++ t/m D)
- Gemiddelde energieverbruik: 37.8 kWh/jaar
- Energieklasse ventilator: A
- Energieklasse verlichting: -
- Energieklasse vetfilter: C
- Max. geluidsniveau op normaalstand: 62 dB
- Efficiënte koolborstelloze iQdrive technologie
- Afzuigcapaciteit bij luchtafvoer volgens EN 61591:
- Max. normaalstand 519 m³/h
- Intensiefstand 833 m³/h
- Geluidsniveau volgens EN 60704-2-13 bij luchtafvoer:
- Max. normaalstand: 62 dB (re 1 pW)
- Intensiefstand: 71 dB (re 1 pW)

Algemeen:

- 90 cm
- Voor inbouw in een werkblad
- Perfecte apparaat voor installatie in een eiland of semi-eiland keukenopstelling
- Geschikt voor luchtafvoer of recirculatie
- Voor recirculatie is een Clean Air Plus recirculatie startset (accessoire) nodig

Design

- Glazen paneel met randverlichting
- Uitgevoerd in een strak glazen design voorzien van een witte verlichting. Kies eenvoudig uw favoriete kleur via de Home Connect app.

Bediening:

- Elektronische bediening met touchControl
- De speciale functies bevinden zich op het linker bedieningspaneel
- De standaard functies bevinden zich op het rechter bedieningspaneel
- touchControl voor vermogen en verlichting
- 5 Snelheden inclusief 2 intensiefstanden
- Intensiefstand met automatische terugschakeling na 6 minuten
- Intensiefstand met automatische terugschakeling na 6 minuten
- Automatische nalooptijd (10 minuten)
- climateControl sensor
- cookConnect: bedien afzuigkap via cookConnect-geschikte kookplaat (met bijpassende kookplaat)
- Volledig automatische afzuigkap

Uitrusting:

- Guided Air: perfecte afzuigperformance ongeacht de hoogte van de pan of positie op de kookplaat
- emotionLight - verschillende kleuren achtergrondverlichting beschikbaar.
- De hoogwaardige filtercassettes met geïntegreerde metalen vetfilters zijn vaatwasmachinebestendig
- Metalen vetfilters, geschikt voor de vaatwasser
- Elektronische verzadigingsindicatie voor vetfilter(s) en koolstoffilter
- Easy Access: filters zijn eenvoudig bereikbaar, filtercassettes komen automatisch omhoog
- Het glaspaneel is eenvoudig te verwijderen en schoon te maken

Connectiviteit

- Home Connect: op afstand monitoren en aanpassen van de instellingen met de Home Connect App
- De Home Connect-functionaliteit kan worden uitgebreid door de integratie van talrijke applicaties van externe samenwerkingspartners.
- Spraakbesturing via populaire spraakassistenten mogelijk (alleen in landen waar de service beschikbaar is)
- Interval ventilatie via Home Connect beschikbaar
- Stilte-functie via Home Connect beschikbaar

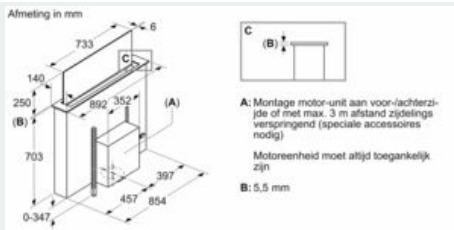
Technische specificaties:

- Geschikt voor inbouw in een 90 cm kast
- Hoogte downdraft 250 mm
- Afmetingen (hxbxd):
- 70.9 cm x 89.2 cm x 14.0 cm
- Inbouwmaten (hxbxd):
- 70.3 cm x 85.4 cm x 12.3 cm
- Diameter luchtafvoeraansluiting Ø 150 mm
- Lengte aansluitsnoer 1.3 m
- Voor installatie motor op afstand is een speciale accessoire (LZ21WMM11) benodigd
- Voor afmetingen en inbouwmaten van dit apparaat aub de maatschetsen aanhouden
- Combinatie met gaskookplaten niet mogelijk
- Aansluitwaarde: 300 W

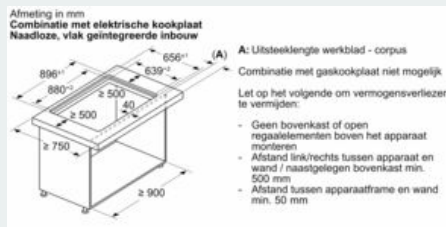
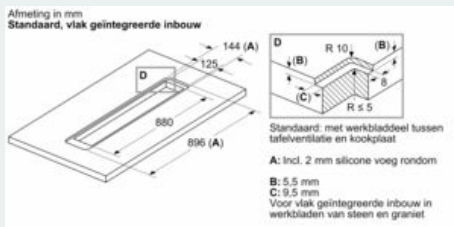
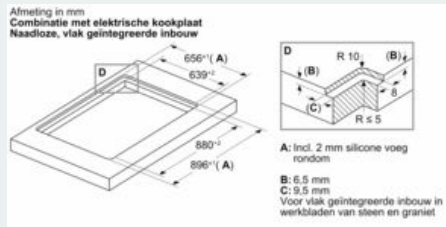
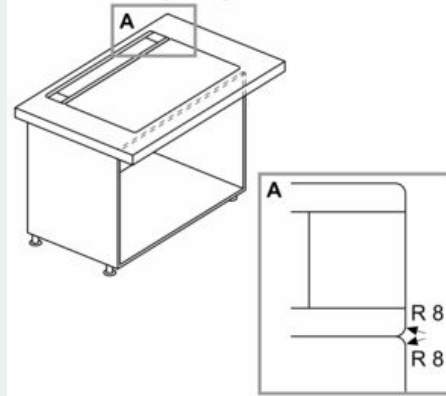
* Volgens de EU-norm nr. 65/2014

iQ700, Downdraft afzuigkap, 90 cm, vlak integreerbaar LD98WMM65

Maatschetsen

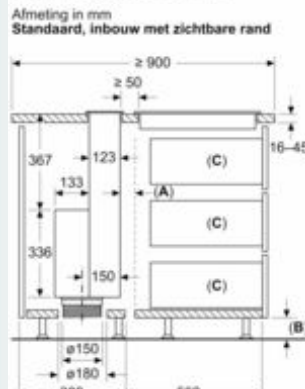
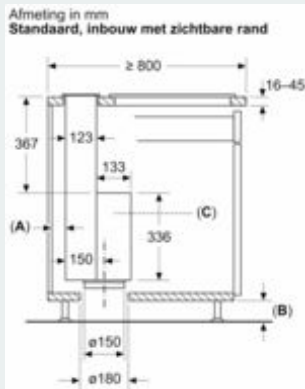
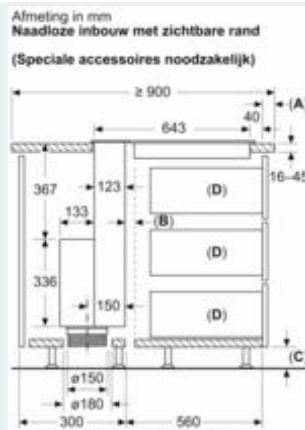
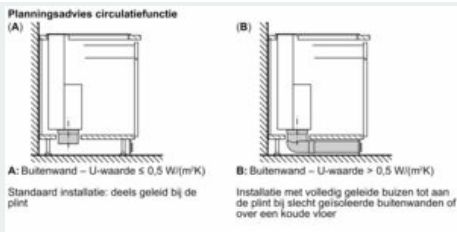


Combinatie met elektrische kookzone Naadloze, vlak geïntegreerde inbouw



iQ700, Downdraft afzuigkap, 90 cm, vlak integreerbaar LD98WMM65

Maatschetsen



Standaard: met werkbladdeel tussen tafelventilatie en kookplaat

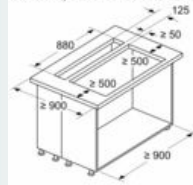
A: $\geq 20 \text{ mm}$ tussen aanzuigberek Guided Air en meubelwand
B: $\geq 60 \text{ mm}$ voor circulatiefunctie

Alfmeting in mm
Naadloze inbouw met zichtbare rand
 (Speciale accessoires noodzakelijk)

Standaard: met werkbladdeel tussen tafelventilatie en kookplaat

A: Ventilatiespleet voor kookplaat
B: $\geq 60 \text{ mm}$ voor circulatiefunctie

Alfmeting in mm
Combinatie met elektrische kookplaat
 Standaard, inbouw met zichtbare rand

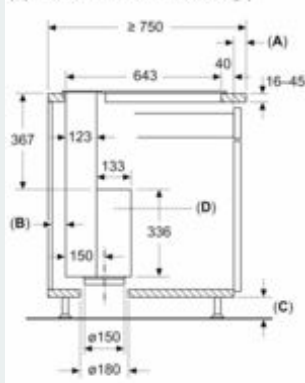


Standaard: met werkbladdeel tussen tafelventilatie en kookplaat

Combinatie met gaskookplaat niet mogelijk

Let op het volgende om vermogensverliezen te vermijden:

- Geen bovenkast of open regaalelementen boven het apparaat monteren
- Afstand link/rechts tussen apparaat en wand / naastgelegen bovenkast min. 500 mm

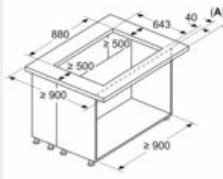


$\geq 100 \text{ mm}$ voor luchtafvoer met kanaal in de plint
D: Motoreenheid moet altijd toegankelijk zijn

iQ700, Downdraft afzuigkap, 90 cm,
vlak integreerbaar
LD98WMM65

Maatschetsen

Afmeting in mm
Combinatie met elektrische kookplaat
Naadloze inbouw met zichtbare rand



A: Uitsteeklengte werkblad - corpus

Combinatie met gaskookplaat niet mogelijk

Let op het volgende om vermogensverliezen te vermijden:

- Geen bovenkast of open regalelementen boven het apparaat monteren
- Afstand link/rechts tussen apparaat en wand / naastgelegen bovenkast min. 500 mm