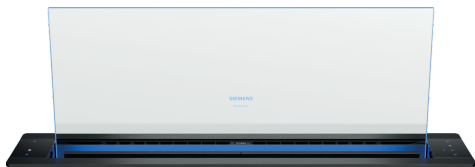


iQ700, Downdraft afzuigkap, 80 cm, vlak integreerbaar LD88WMM65



A



Het revolutionaire design glassdraftAir is alleen zichtbaar wanneer hij wordt ingeschakeld, met uitstekende performance dankzij onze nieuwe Guided Air technologie.

- ✓ cookConnect met climateControl sensor: de sensor detecteert kookluchtjes en past het niveau van de afzuiging hier op aan.
- ✓ cookConnect: stel de stand en verlichting van de afzuigkap in vanaf jouw kookplaat.
- ✓ Uitstekende afzuigprestaties rondom alle kookzones, dankzij iQdrive en Guided Air technologie.
- ✓ Home Connect: de app die jouw afzuigkap slimmer maakt.
- ✓ iQdrive: de energiezuinige motor verwijdert geuren en stoom krachtig en geruisloos uit jouw keuken.

HZ9VDSB1 90° buisbocht horizontaal, HZ9VDSB2 90° buisbocht verticaal, L, HZ9VDSIO Adaptereindstuk rond- vlak, HZ9VDSI1 Adapteraansluiting vlak/rond 90°, HZ9VDSM1 Vlakke rechte buis 500mm, HZ9VDSM2 Vlakke rechte buis 1000mm, HZ9VDS1 buisverbinder (vrouwelijk), LZ21WWB16 CleanAir Plus koelfilter (vervanging), LZ21WWI16 Integreer. Cleanair Plus recirc. set, LZ21WWJ11 Regeneerebaar recirculatieset, LZ21WWM11 Montageset motor op afstand, LZ28WWY12 Mounting kit for seamless installation, LZ31WWX11 Flat duct adapt.round 90° DN150 Metal, LZ31XXX11 Aluflex buis ø 150

Uitvoering: Downdraft
 Lengte elektriciteitsnoer: 130.0 cm
 Inbouwafmetingen (hxbxd): 703mm x 781.0mm x 123mm mm
 Nettogewicht: 37.0 kg
 Soort besturing: Elektronisch
 Instelling afzuigvermogen: 3-standen + 2 intensief
 Max. afzuigcapaciteit bij luchtafvoer: 501 m³/h
 Max. capaciteit recirculatie intensiefstand: 525 m³/h
 Max. recirculatie: 416 m³/h
 Afzuigcapaciteit intensiefstand: 775 m³/h
 Maximale luchtstroom: 501 m³/h
 Geluidsniveau: 62 dB(A) re 1pW
 Diameter luchtafvoer min/max: 150 mm
 Materiaal vetfilter: Roestvrijstaal wasbaar
 EAN-code: 4242003881026
 Aansluitvermogen: 300 W
 Minimale smeltveiligheid: 10 A
 Spanning: 220-240 V
 Frequentie: 50; 60 Hz
 Type stekker: Schuko-/Gardy. met aarding (meegeleverd)
 Type installatie: Inbouw
 Vertraging uitschakeling: 10 min



iQ700, Downdraft afzuigkap, 80 cm, vlak integreerbaar LD88WMM65

Prestaties en verbruik:

- Geschikt voor luchtafvoer of recirculatie
- Afzuigcapaciteit bij luchtafvoer volgens EN 61591:
- Max. normaalstand 501 m³/h
- Intensiefstand 775 m³/h
- Geluidsniveau volgens EN 60704-2-13 bij luchtafvoer:
- Max. normaalstand: 62 dB (re 1 pW)
- Intensiefstand: 70 dB (re 1 pW)
- Energieklasse volgens EU-norm nr. 65/2014: A
- (op een schaal van A+++ t/m D)
- Gemiddelde energieverbruik: 36.9 kWh/jaar
- Energieklasse ventilator: A
- Energieklasse verlichting: -
- Energieklasse vetfilter: B
- Max. geluidsniveau op normaalstand: 62 dB

Algemeen:

- 80 cm
- Voor inbouw in een werkblad
- Efficiënte koolborstelloze iQdrive technologie
- Perfecte apparaat voor installatie in een eiland of semi-eiland keukenopstelling

Design

- Glazen paneel met randverlichting
- Uitgevoerd in een strak glazen design voorzien van een witte verlichting. Kies eenvoudig uw favoriete kleur via de Home Connect app.

Connectiviteit

- Home Connect: op afstand monitoren en aanpassen van de instellingen met de Home Connect App
- cookConnect: bedien afzuigkap via cookConnect-geschiedte kookplaat (met bijpassende kookplaat)
- Interval ventilatie via Home Connect beschikbaar
- Stilte-functie via Home Connect beschikbaar
- De Home Connect-functionaliteit kan worden uitgebreid door de integratie van talrijke applicaties van externe samenwerkingspartners.
- Spraakbesturing via populaire spraakassistenten mogelijk (alleen in landen waar de service beschikbaar is)

Bediening:

- Elektronische bediening met touchControl
- touchControl voor vermogen en verlichting
- Guided Air: perfecte afzuigperformance ongeacht de hoogte van de pan of positie op de kookplaat
- De speciale functies bevinden zich op het linker bedieningspaneel
- De standaard functies bevinden zich op het rechter bedieningspaneel
- 5 Snelheden inclusief 2 intensiefstanden

Uitrusting:

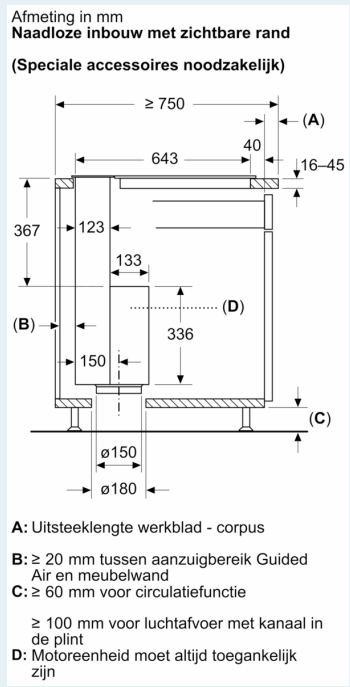
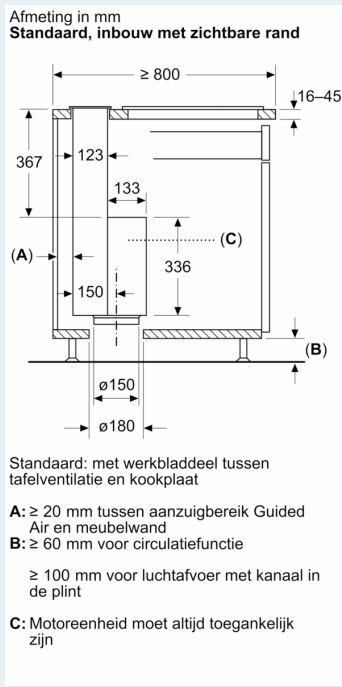
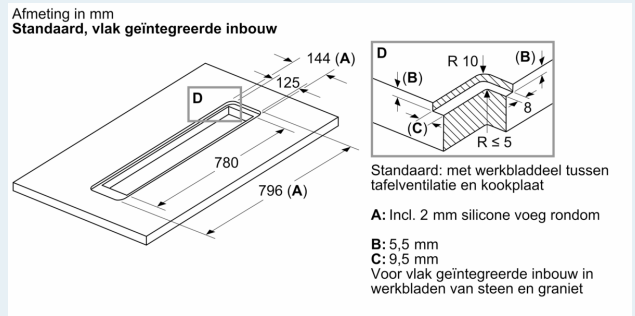
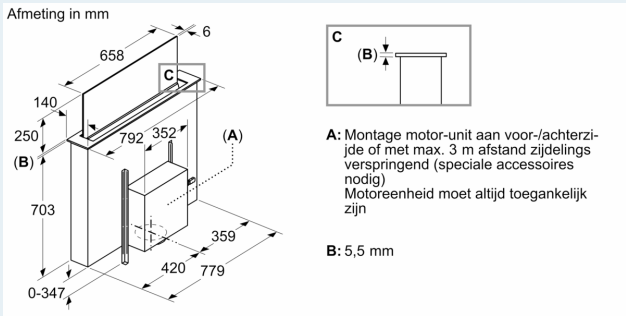
- De hoogwaardige filtercassettes met geïntegreerde metalen vetfilters zijn vaatwasmachinebestendig
- Metalen vetfilters, geschikt voor de vaatwasser
- Elektronische verzadigingsindicatie voor vetfilter(s) en koolstoffilter
- Intensiefstand met automatische terugschakeling na 6 minuten
- Automatische nalooptijd (10 minuten)
- emotionLight Pro
- Easy Access: filters zijn eenvoudig bereikbaar, filtercassettes komen automatisch omhoog
- Het glaspaneel is eenvoudig te verwijderen en schoon te maken
- climateControl sensor
- Volledig automatische afzuigkap

Technische specificaties:

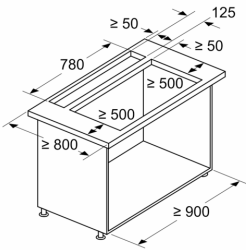
- Geschikt voor inbouw in een 90 cm kast
- Voor recirculatie is een Clean Air Plus recirculatie startset (accessoire) nodig
- Hoogte downdraft 250 mm
- Inbouwmaten (hxbxd):
- 70.3 cm x 78.1 cm x 12.3 cm
- Afmetingen (hxbxd):
- 70.9 cm x 79.2 cm x 14.0 cm
- Diameter luchtafvoeraansluiting Ø 150 mm
- Lengte aansluitsnoer 1.3 m
- Aansluitwaarde: 300 W
- Voor installatie motor op afstand is een speciale accessoire (LZ21WWM11) benodigd
- Voor afmetingen en inbouwmaten van dit apparaat aub de maatschetsen aanhouden
- Combinatie met gaskookplaten niet mogelijk

* Volgens de EU-norm nr. 65/2014

iQ700, Downdraft afzuigkap, 80 cm, vlak integreerbaar
LD88WMM65



Afmeting in mm
Combinatie met elektrische kookplaat
Standaard, inbouw met zichtbare rand



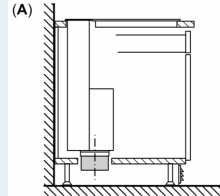
Standaard: met werkbladdeel tussen tafelventilatie en kookplaat

Combinatie met gaskookplaat niet mogelijk

Let op het volgende om vermogensverliezen te vermijden:

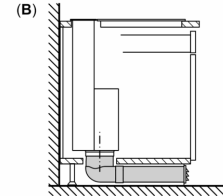
- Geen bovenkast of open regaalelementen boven het apparaat monteren
- Afstand link/rechts tussen apparaat en wand / naastgelegen bovenkast min. 500 mm
- Afstand tussen apparaatframe en wand min. 50 mm

Planingsadvies circulatiefunctie



A: Buitenwand – U-waarde ≤ 0,5 W/(m²K)

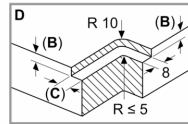
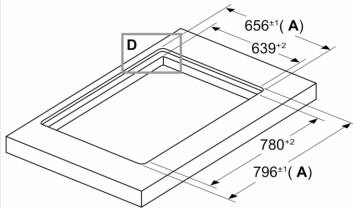
Standaard installatie: deels geleid bij de plint



B: Buitenwand – U-waarde > 0,5 W/(m²K)

Installatie met volledig geleide buizen tot aan de plint bij slecht geïsoleerde buitenwanden of over een koude vloer

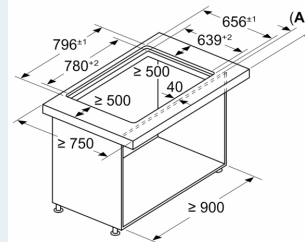
Afmeting in mm
Combinatie met elektrische kookplaat
Naadloze, vlak geïntegreerde inbouw



A: Incl. 2 mm silicone voeg rondom

B: 6,5 mm
C: 9,5 mm
 Voor vlak geïntegreerde inbouw in werkbladen van steen en graniet

Afmeting in mm
Combinatie met elektrische kookplaat
Naadloze, vlak geïntegreerde inbouw



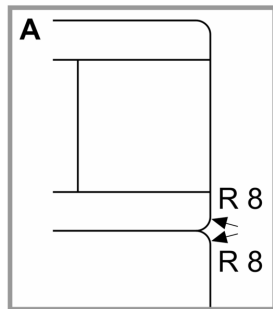
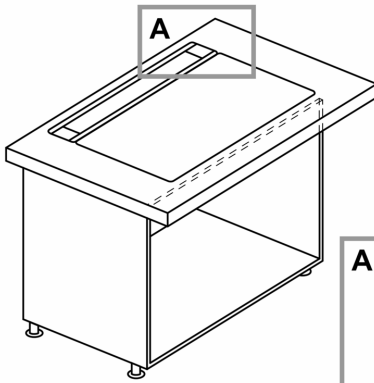
A: Uitsteeklengte werkblad - corpus

Combinatie met gaskookplaat niet mogelijk

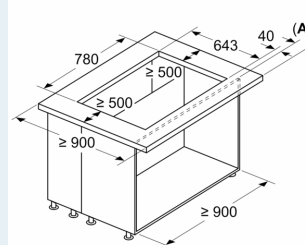
Let op het volgende om vermogensverliezen te vermijden:

- Geen bovenkast of open regaalelementen boven het apparaat monteren
- Afstand link/rechts tussen apparaat en wand / naastgelegen bovenkast min. 500 mm
- Afstand tussen apparaatframe en wand min. 50 mm

Combinatie met elektrische kookzone
Naadloze, vlak geïntegreerde inbouw



Afmeting in mm
Combinatie met elektrische kookplaat
Naadloze inbouw met zichtbare rand



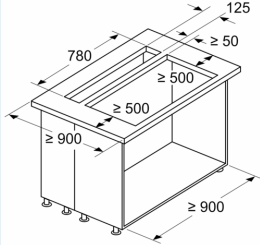
A: Uitsteeklengte werkblad - corpus

Combinatie met gaskookplaat niet mogelijk

Let op het volgende om vermogensverliezen te vermijden:

- Geen bovenkast of open regaalelementen boven het apparaat monteren
- Afstand link/rechts tussen apparaat en wand / naastgelegen bovenkast min. 500 mm

Afmeting in mm
Combinatie met elektrische kookplaat
Standaard, inbouw met zichtbare rand



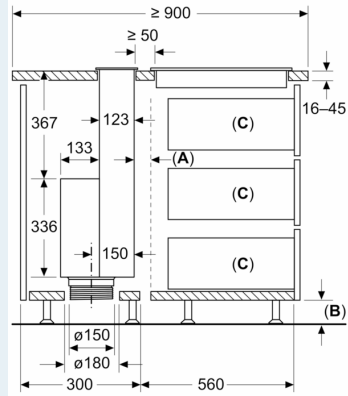
Standaard: met werkbladdeel tussen tafelventilatie en kookplaat

Combinatie met gaskookplaat niet mogelijk

Let op het volgende om vermogensverliezen te vermijden:

- Geen bovenkast of open regaalelementen boven het apparaat monteren
- Afstand link/rechts tussen apparaat en wand / naastgelegen bovenkast min. 500 mm

Afmeting in mm
Standaard, inbouw met zichtbare rand



Standaard: met werkbladdeel tussen tafelventilatie en kookplaat

A: Ventilatiespleet voor kookplaat

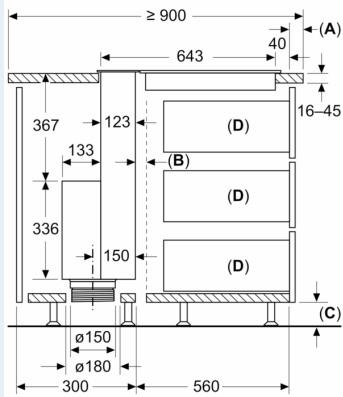
B: ≥ 60 mm voor circulatiefunctie

≥ 100 mm voor luchtafvoer met kanaal in de plint

C: Max. uittrekking

Motoreenheid moet altijd toegankelijk zijn

Afmeting in mm
Naadloze inbouw met zichtbare rand
(Speciale accessoires noodzakelijk)



A: Uitsteeklengte werkblad - corpus

B: Ventilatiespleet voor kookplaat

C: ≥ 60 mm voor circulatiefunctie

≥ 100 mm voor luchtafvoer met kanaal in de plint

D: Max. uittrekking

Motoreenheid moet altijd toegankelijk zijn