

## iQ100, Wandschouwkap, 90 cm, Roestvrij staal LC96PBC50



LZ12240	Ventilatiekanaal
LZ12340	Ventilatiekanaal
LZ50960	Roestvrijstalen achterwandpaneel
LZ50961	Achterwand roestvrij staal 90 x 72 cm
LZ52750	Recirculatieset
LZ52751	Koolfilter (vervangings)

Afzuigkap in piramide-design met hoge zuigkracht voor krachtige prestaties.

✓ Ledverlichting: energiezuinige verlichting die altijd zorgt voor een perfecte sfeer.

Uitvoering: ..... Wandmodel  
 Lengte elektriciteitsnoer: ..... 130.0 cm  
 Hoogte afvoerbuys min/max: ..... 553-730/573-730 mm  
 Hoogte: ..... 246 mm  
 Minimum afstand boven een elektrische kookplaat : .....550 mm  
 Minimum afstand boven een gaskookplaat : .....650 mm  
 Nettogewicht: ..... 9.8 kg  
 Soort besturing: .....Mechanisch  
 Instelling afzuigvermogen: ..... 3 standen  
 Max. afzuigcapaciteit bij luchtafvoer: ..... 626 m³/h  
 Max. recirculatie: ..... 409 m³/h  
 Maximale luchtstroom: ..... 626 m³/h  
 Aantal lampen: ..... 2  
 Geluidsniveau: .....69 dB(A) re 1 pW  
 Diameter luchtafvoer min/max: ..... 120 / 150 mm  
 Materiaal vetfilter: .....Aluminium, vaatwasbestendig  
 EAN-code: ..... 4242003801321  
 Aansluitvermogen: .....220 W  
 Minimale smeltveiligheid: ..... 10 A  
 Spanning: ..... 220-240 V  
 Frequentie: ..... 50; 60 Hz  
 Type stekker: ..... Schuko-/Gardy. met aarding (meegeleverd)  
 Type installatie: ..... Wandmodel



## iQ100, Wandschouwkap, 90 cm, Roestvrij staal LC96PBC50

### Prestaties en verbruik:

- 90 cm Wandschouwkap
- Voor wandmontage
- Geschikt voor luchtafvoer of recirculatie
- Efficiënte condensatormotor
- Geluidsniveau volgens EN 60704-2-13 bij luchtafvoer:
- Max. normaalstand: 69 dB dB(A) re 1 pW

### Bediening

- Druktoetsen ( 3 Snelheden)
- 3 Snelheden

### Comfort / Zekerheid:

- Dubbelzijdig zuigende ventilator
- Metalen vetfilters, vaatwasserbestendig
- Kleurtemperatuur: 3500 K
- 2 x 1,5 W LED verlichting
- Lichtintensiteit: 94 lux

### Prestaties en verbruik:

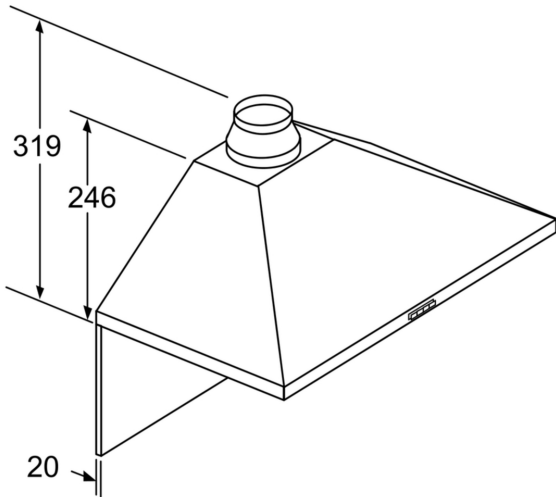
- Energieklasse volgens EU-norm nr. 65/2014: A
- (op een schaal van A+++ t/m D)
- Gemiddelde energieverbruik: 41.7 kWh/jaar
- Energieklasse ventilator: A
- Energieklasse verlichting: A
- Energieklasse vetfilter: C
- Max. geluidsniveau op normaalstand: 69 dB

### Technische specificaties:

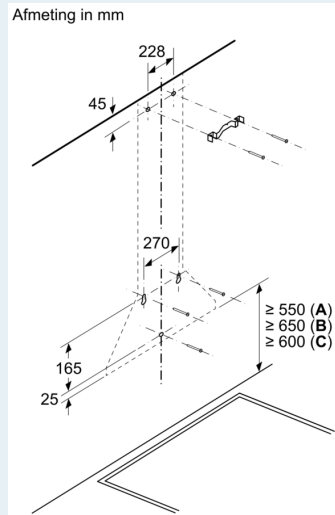
- Afmetingen luchtafvoer (hxbxd):
- 79.9 cm-97.5 cm x 90.0 cm x 50.0 cm
- Afmetingen recirculatie (hxbxd):
- 79.9 cm-97.5 cm x 90.0 cm x 50.0 cm
- Diameter luchtafvoeraansluiting Ø 150 mm, 120 mm
- Aansluitwaarde: 220 W
- Voor recirculatie is een koolfilter startset (optioneel accessoire) nodig

\* Volgens de EU-norm nr. 65/2014

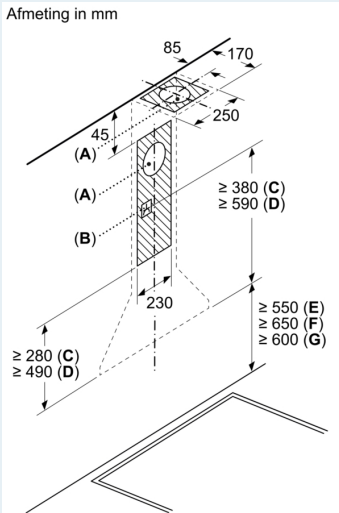
**iQ100, Wandschouwkap, 90 cm,  
Roestvrij staal  
LC96PBC50**



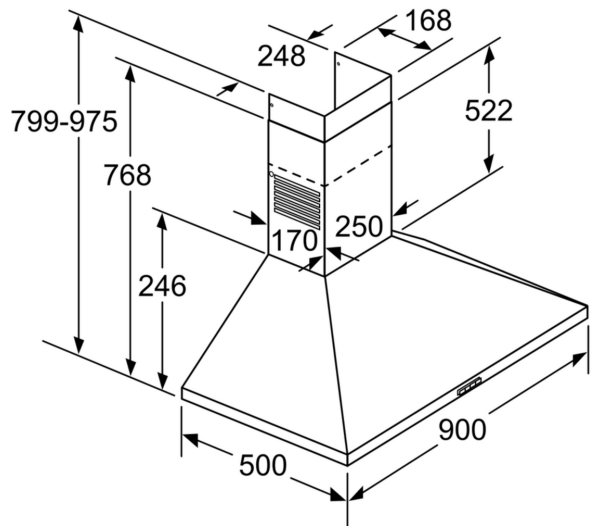
Bij gebruik van een achterwand moet met het design van het apparaat rekening worden gehouden. Afmeting in mm



A: Elektrisch  
B: Gas - vanaf bovenrand van pandrager  
C: Elektrisch - voor Australië en Nieuw-Zeeland



A: Luchtafvoer uitlaat  
B: Stopcontact  
C: Luchtafvoer  
D: Circulatielucht  
E: Elektrisch  
F: Gas - vanaf bovenrand van pandrager  
G: Elektrisch - voor Australië en Nieuw-Zeeland



Afmeting in mm