

iQ300, Wandschouwkap, 90 cm, Inox LC96BHM50M



B



Optionele accessoires

LZ00XP00 Regeneerbaar koolfilter (vervangings), LZ10DXA00 Koolfilter (vervangings), LZ10DXU00 Recirculatieset, LZ10FXJ00 Regeneerbaar recirculatieset, LZ11DXB14 CleanAir standaard koolfilter (plafond), LZ11DXI14 CleanAir standaard recirc.set, LZ11DXI16 Integreer. Cleanair Plus recirc. set, LZ11FXC56 Cleanair Plus recirculatieset, LZ11FXD51 Regeneerbaar recirculatieset, LZ12250 Schachtverlenging 1000 mm, LZ12350 Schachtverlenging 1500 mm, LZ31XXB16 CleanAir Plus filter (vervangings), LZ50960 Roestvrijstalen achterwandpaneel, LZ50961 Achterwand roestvrij staal 90 x 72 cm

Afzuigkap in box-design met hoge zuigkracht voor krachtige prestaties.

- ✓ touchControl: bedien de afzuigkracht en de ledverlichting met een aanraking.
- ✓ Intensiefstand met automatische terugschakeling: maximaal vermogen wanneer nodig, automatische terugschakeling na een paar minuten.
- ✓ Bijzonder stil: de stille afzuigkap die de rust bewaart in de keuken.
- ✓ Ledverlichting: energiezuinige verlichting die altijd zorgt voor een perfecte sfeer.

Uitrusting

Technische Data

Uitvoering: Wandmodel
 Lengte elektriciteitsnoer: 130.0 cm
 Hoogte afvoerbuis min/max: 583-912/583-1022 mm
 Hoogte: 53 mm
 Minimum afstand boven een elektrische kookplaat :550 mm
 Minimum afstand boven een gaskookplaat :650 mm
 Nettogewicht: 13.4 kg
 Soort besturing: Elektronisch
 Instelling afzuigvermogen: 3-stages + intensive setting
 Max. afzuigcapaciteit bij luchtafvoer: 372 m³/h
 Max. capaciteit recirculatie intensiefstand: 441 m³/h
 Max. recirculatie: 337 m³/h
 Afzuigcapaciteit intensiefstand: 604 m³/h
 Maximale luchtstroom: 372 m³/h
 Aantal lampen: 2
 Geluidsniveau: 60 dB(A) re 1 pW
 Diameter luchtafvoer min/max: 120 / 150 mm
 Materiaal vetfilter: Aluminium wasbaar
 EAN-code: 4242003936474
 Aansluitvermogen:220 W
 Minimale smeltveiligheid: 10 A
 Spanning:220-240 V
 Frequentie: 50; 60 Hz
 Type stekker: Schuko-/Gardy. met aarding
 Type installatie: Wandmodel



iQ300, Wandschouwkap, 90 cm, Inox LC96BHM50M

Uitrusting

Prestaties en verbruik:

- Afzuigcapaciteit bij luchtafvoer volgens EN 61591:
- Max. normaalstand: 372 m³/h
- Intensiefstand: 604 m³/h
- Geluidsniveau volgens EN 60704-2-13 bij luchtafvoer:
- Max. normaalstand: 60 dB (re 1 pW)
- Intensiefstand: 70 dB (re 1 pW)
- Met de Clean Air Plus recirculatie startset (beschikbaar als optioneel accessoire) bereik je een afzuigcapaciteit:
- Max. normaalstand: 337 m³/h
- Intensiefstand: 441 m³/h
- Geluidsniveau Max. normaalstand: 70 dB(A) re 1 pW
- Intensiefstand: 74 dB(A) re 1 pW
- Energieklasse volgens EU-norm nr. 65/2014: B
- (op een schaal van A+++ t/m D)
- Gemiddelde energieverbruik: 48.5 kWh/jaar
- Energieklasse ventilator: A
- Energieklasse verlichting: A
- Energieklasse vetfilter: C
- Max. geluidsniveau op normaalstand: 60 dB

Bediening

- 4 Snelheden inclusief intensiefstand
- Intensiefstand met automatische terugschakeling na 6 minuten
- 2 x 1,5 W LED verlichting
- Lichtintensiteit: 214 lux
- Kleurtemperatuur: 3500 K
- touchControl voor vermogen en verlichting

Comfort / Zekerheid:

- Geschikt voor luchtafvoer of recirculatie
- Voor wandmontage
- Dubbelzijdig zuigende ventilator
- Efficiënte condensatormotor
- Metalen vetfilters, geschikt voor de vaatwasser
- Terugslagklep

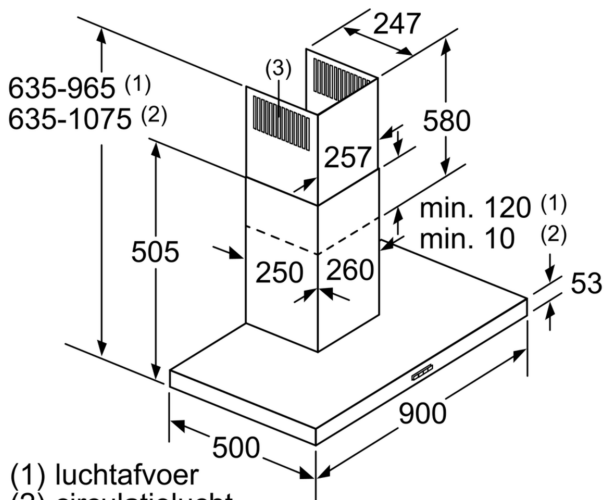
Technische specificaties:

- Voor recirculatie is een koolfilter startset of een cleanAir koolfilter unit (optioneel accessoire) nodig
- Afmetingen recirculatie met CleanAir recirculatie-unit (hxbxd): 70.3 cm x 90.0 cm x 50.0 cm - montage op buitenschacht; 83.3 cm-116.3 cm x 90.0 cm x 50.0 cm - montage op binnenschacht
- Afmetingen recirculatie met CleanAir module (hxbxd):
- 703 x 900 x 500mm - Montage aan de buitenkant van de schacht
- 833-1163 x 900 x 500 mm - montage aan de binnenkant van de schacht
- Aansluitwaarde: 220 W
- Lengte aansluitsnoer 1.3 m
- Diameter luchtafvoeraansluiting Ø 150 mm, 120 mm

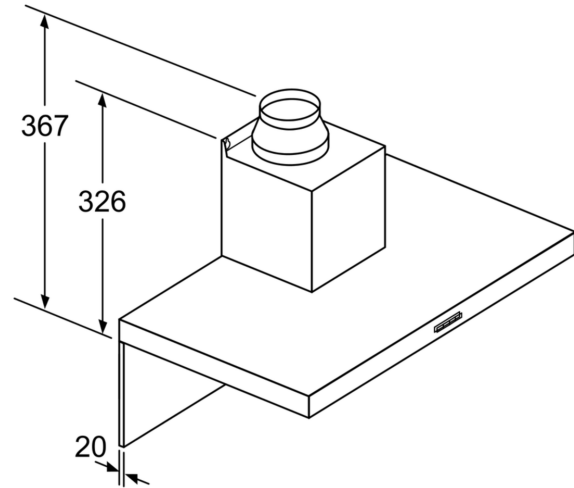
- Afmetingen luchtafvoer (hxbxd):
- 63.5 cm-96.5 cm x 90.0 cm x 50.0 cm
- Afmetingen recirculatie (hxbxd):
- 63.5 cm-107.5 cm x 90.0 cm x 50.0 cm
- Afmetingen recirculatie met cleanAir koolfilter unit (hxbxd):
- 703 x 900 x 500mm - montage op buitenschacht
- 833-1163 x 900 x 500 mm - montage op binnenschacht

**iQ300, Wandschouwkap, 90 cm,
Inox
LC96BHM50M**

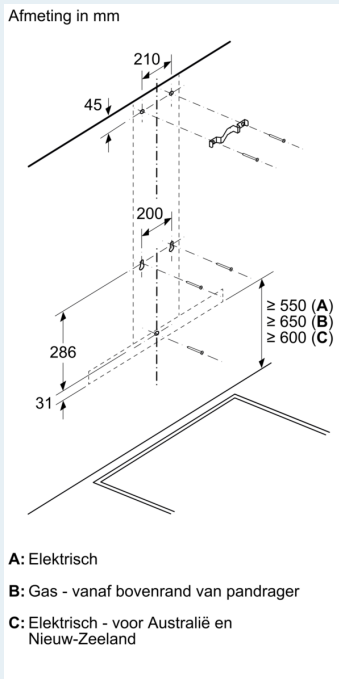
Maatschetsen



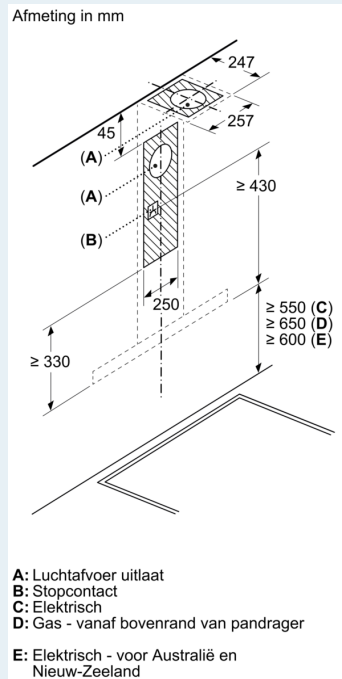
- (1) luchtafvoer
 - (2) circulatielucht
 - (3) luchtuitlaat - sleuf bij
Luchtafvoer naar onderen monteren
- Afmeting in mm



Bij gebruik van een achterwand moet met het design van het apparaat rekening worden gehouden. Afmeting in mm



- A: Elektrisch
- B: Gas - vanaf bovenrand van pandrager
- C: Elektrisch - voor Australië en Nieuw-Zeeland



- A: Luchtafvoer uitlaat
- B: Stopcontact
- C: Elektrisch
- D: Gas - vanaf bovenrand van pandrager
- E: Elektrisch - voor Australië en Nieuw-Zeeland