

iQ100, Wandschouwkap, 90 cm, Roestvrij staal LC96BBC50



LZ00XP00	Regeneerebaar koolfilter (vervang)
LZ10FXJ00	Regeneerebaar recirculatieset
LZ11DXB14	CleanAir standaard koolfilter (plafond)
LZ11DXI14	CleanAir standaard recirc.set
LZ11DXI16	Integreer. Cleanair Plus recirc. set
LZ11FXC56	Cleanair Plus recirculatieset
LZ11FXD51	Regeneerebaar recirculatieset
LZ12250	Schachtverlenging 1000 mm
LZ12350	Schachtverlenging 1500 mm
LZ31XXB16	CleanAir Plus filter (vervang)
LZ50960	Roestvrijstalen achterwandpaneel
LZ50961	Achterwand roestvrij staal 90 x 72 cm

Afzuigkap in box-design met hoge zuigkracht voor krachtige prestaties.

✓ Ledverlichting: energiezuinige verlichting die altijd zorgt voor een perfecte sfeer.

Kleur schoorsteen:roestvrij staal
 Uitvoering: Wandmodel
 Lengte elektriciteitsnoer: 130.0 cm
 Hoogte afvoerbuis min/max: 583-912/583-1022 mm
 Hoogte: 53 mm
 Minimum afstand boven een elektrische kookplaat :550 mm
 Minimum afstand boven een gaskookplaat :650 mm
 Nettogewicht: 13.0 kg
 Soort besturing: Mechanisch
 Instelling afzuigvermogen: 3 standen
 Max. afzuigcapaciteit bij luchtafvoer: 619 m³/h
 Max. recirculatie: 422 m³/h
 Maximale luchtstroom: 619 m³/h
 Aantal lampen: 2
 Geluidsniveau: 70 dB(A) re 1 pW
 Diameter luchtafvoer min/max: 120 / 150 mm
 Materiaal vetfilter:Aluminium, vaatwasbestendig
 EAN-code: 4242003797013
 Aansluitvermogen:220 W
 Minimale smeltveiligheid: 10 A
 Spanning:220-240 V
 Frequentie: 50; 60 Hz
 Type stekker: Schuko-/Gardy. met aarding (meegeleverd)
 Type installatie: Wandmodel



iQ100, Wandschouwkap, 90 cm, Roestvrij staal LC96BBC50

Prestaties en verbruik:

- 90 cm Wandschouwkap
- Voor wandmontage
- Geschikt voor luchtafvoer of recirculatie
- Efficiënte condensatormotor
- Afzuigcapaciteit bij luchtafvoer volgens DIN/EN 61591:
 - max. normaalstand 619 m³/h
- Geluidsniveau volgens EN 60704-2-13 bij luchtafvoer:
 - Max. normaalstand: 70 dB dB(A) re 1 pW
- Energieklasse volgens EU-norm nr. 65/2014: B
- (op een schaal van A+++ t/m D)
- Gemiddelde energieverbruik: 47.4 kWh/jaar
- Energieklasse ventilator: A
- Energieklasse verlichting: A
- Energieklasse vetfilter: B
- Max. geluidsniveau op normaalstand: 70 dB

Bediening

- Druktoetsen (3 Snelheden)
- 3 Snelheden

Comfort / Zekerheid:

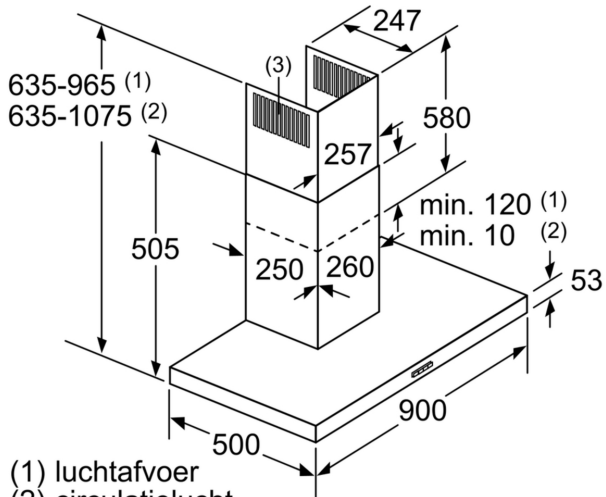
- Dubbelzijdig zuigende ventilator
- Metalen vetfilters, vaatwasserbestendig
- 2 x 1,5 W LED verlichting
- Kleurtemperatuur: 3500 K
- Lichtintensiteit: 91 lux

Technische specificaties:

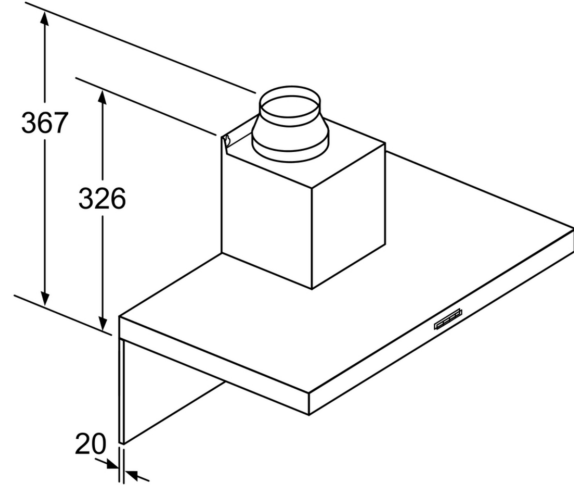
- Afmetingen luchtafvoer (hxbxd):
 - 63.5 cm-96.5 cm x 90.0 cm x 50.0 cm
- Afmetingen recirculatie (hxbxd):
 - 63.5 cm-107.5 cm x 90.0 cm x 50.0 cm
- Afmetingen recirculatie met cleanAir koelfilter unit (hxbxd):
 - 703 x 900 x 500mm - montage op buitenschacht
 - 833-1163 x 900 x 500 mm - montage op binnenschacht
- Diameter luchtafvoeraansluiting Ø 150 mm, 120 mm
- Aansluitwaarde: 220 W
- Voor recirculatie is een koelfilter startset of een cleanAir koelfilter unit (optioneel accessoire) nodig

* Volgens de EU-norm nr. 65/2014

iQ100, Wandschouwkap, 90 cm,
Roestvrij staal
LC96BBC50



- (1) luchtafvoer
 - (2) circulatielucht
 - (3) luchtuitlaat - sleuf bij
Luchtafvoer naar onderen monteren
- Afmeting in mm



Bij gebruik van een achterwand moet met het design van het apparaat rekening worden gehouden. Afmeting in mm

