

iQ100, Wandschouwkap, 90 cm, Roestvrij staal LC94BBC50



HZG9AS00S	Adapter
LZ00XP00	Regenereerbaar koolfilter (vervangning)
LZ10FXJ00	Regenereerbaar recirculatieset
LZ11DXB14	CleanAir standaard koolfilter (plafond)
LZ11DXI14	CleanAir standaard recirc.set
LZ11DXI16	Integreer. Cleanair Plus recirc. set
LZ11FXC56	Cleanair Plus recirculatieset
LZ11FXD51	Regenereerbaar recirculatieset
LZ12250	Schachtverlenging 1000 mm
LZ12350	Schachtverlenging 1500 mm
LZ31XXB16	CleanAir Plus filter (vervangning)
LZ50960	Roestvrijstalen achterwandpaneel

Afzuigkap in box-design met hoge zuigkracht voor krachtige prestaties.

✓ Ledverlichting: energiezuinige verlichting die altijd zorgt voor een perfecte sfeer.

Uitvoering:	Wandmodel
Lengte elektriciteitsnoer:	130.0 cm
Hoogte afvoerbuis min/max:	583-912/583-1022 mm
Hoogte:	53 mm
Minimum afstand boven een elektrische kookplaat :	550 mm
Minimum afstand boven een gaskookplaat :	650 mm
Nettogewicht:	11.8 kg
Soort besturing:	Mechanisch
Instelling afzuigvermogen:	3 standen
Max. afzuigcapaciteit bij luchtafvoer:	365 m³/h
Max. recirculatie:	240 m³/h
Maximale luchtstroom:	365 m³/h
Aantal lampen:	2
Geluidsniveau:	64 dB(A) re 1pW
Diameter luchtafvoer min/max:	120 / 150 mm
Materiaal vetfilter:	Aluminium, vaatwasbestendig
EAN-code:	4242003811177
Aansluitvermogen:	100 W
Minimale smeltveiligheid:	10 A
Spanning:	220-240 V
Frequentie:	50; 60 Hz
Type stekker:	Schuko-/Gardy. met aarding (meegeleverd)
Type installatie:	Wandmodel



iQ100, Wandschouwkap, 90 cm, Roestvrij staal LC94BBC50

Prestaties en verbruik:

- 90 cm Wandschouwkap
- Voor wandmontage
- Geschikt voor luchtafvoer of recirculatie
- Dubbelzijdig zuigende ventilator
- Afzuigcapaciteit bij luchtafvoer volgens DIN/EN 61591:
 - max. normaalstand 365 m³/h
- Geluidsniveau volgens EN 60704-2-13 bij luchtafvoer:
 - Max. normaalstand: 64 dB(A) re 1 pW
- Energieklasse volgens EU-norm nr. 65/2014: D
- (op een schaal van A+++ t/m D)
- Gemiddelde energieverbruik: 53.1 kWh/jaar
- Energieklasse ventilator: E
- Energieklasse verlichting: A
- Energieklasse vetfilter: D
- Max. geluidsniveau op normaalstand: 64 dB

Bediening

- Druktoetsen (3 Snelheden)
- 3 Snelheden

Comfort / Zekerheid:

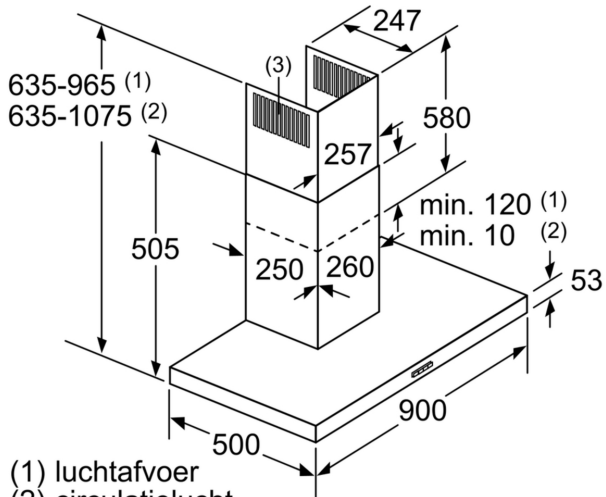
- Metalen vetfilters, vaatwasserbestendig
- 2 x 1,5 W LED verlichting
- Kleurtemperatuur: 3500 K
- Lichtintensiteit: 91 lux

Technische specificaties:

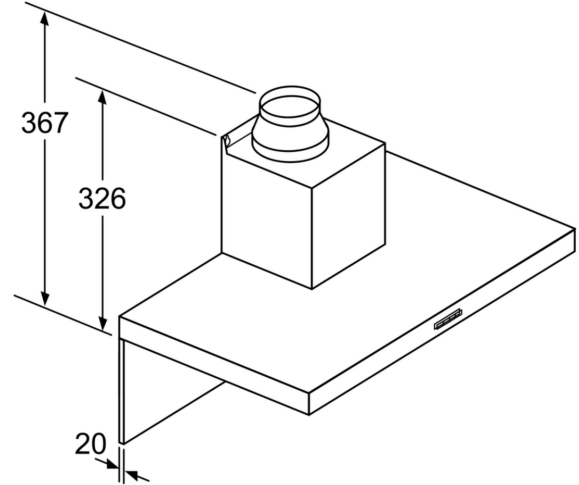
- Afmetingen luchtafvoer (hxbxd):
 - 63.5 cm-96.5 cm x 90.0 cm x 50.0 cm
- Afmetingen recirculatie (hxbxd):
 - 63.5 cm-107.5 cm x 90.0 cm x 50.0 cm
- Afmetingen recirculatie met cleanAir koolfilter unit (hxbxd):
 - 703 x 900 x 500mm - montage op buitenschacht
 - 833-1163 x 900 x 500 mm - montage op binnenschacht
- Voor recirculatie is een koolfilter startset of een cleanAir koolfilter unit (optioneel accessoire) nodig
- Diameter luchtafvoeraansluiting Ø 150 mm, 120 mm
- Aansluitwaarde: 100 W

* Volgens de EU-norm nr. 65/2014

iQ100, Wandschouwkap, 90 cm,
Roestvrij staal
LC94BBC50



- (1) luchtafvoer
 - (2) circulatielucht
 - (3) luchtuitlaat - sleuf bij
- Luchtafvoer naar onderen monteren
Afmeting in mm



Bij gebruik van een achterwand moet met het design van het apparaat rekening worden gehouden. Afmeting in mm

