

iQ300, Wandschouwkap, 80 cm, zwart glas LC87KIM65S



HZG9AS00S	Adapter
LZ10AKR00	regeneereer. recirc. set (zonder schacht)
LZ10AKS00	Regeneereerbaar recirculatieset
LZ11AKI16	Integreer. Cleanair Plus recirc. set
LZ11AKV16	CleanAir Plus recirc.set, zonder schacht

Schuine headroom afzuigkap met een prachtig design en hoge zuigkracht voor krachtige prestaties.

- ✓ touchControl: bedien de afzuigkracht en de ledverlichting met een aanraking.
- ✓ Intensiefstand met automatische terugschakeling: maximaal vermogen wanneer nodig, automatische terugschakeling na een paar minuten.
- ✓ Ledverlichting: energiezuinige verlichting die altijd zorgt voor een perfecte sfeer.

Uitvoering:	Wandmodel
Lengte elektriciteitsnoer:	130.0 cm
Hoogte:	323 mm
Minimum afstand boven een elektrische kookplaat :	450 mm
Minimum afstand boven een gaskookplaat :	650 mm
Nettogewicht:	20.4 kg
Soort besturing:	Elektronisch
Instelling afzuigvermogen:	3 standen + intensief
Max. afzuigcapaciteit bij luchtafvoer:	380 m³/h
Max. capaciteit recirculatie intensiefstand:	615.0 m³/h
Max. recirculatie:	409 m³/h
Afzuigcapaciteit intensiefstand:	651 m³/h
Maximale luchtstroom:	380 m³/h
Aantal lampen:	2
Geluidsniveau:	57 dB(A) re 1 pW
Diameter luchtafvoer min/max:	120 / 150 mm
Materiaal vetfilter:	Other
EAN-code:	4242003909409
Aansluitvermogen:	263 W
Minimale smeltveiligheid:	10 A
Spanning:	220-240 V
Frequentie:	50; 60 Hz
Type stekker:	Schuko-/Gardy. met aarding (meegeleverd)
Type installatie:	Wandmodel



iQ300, Wandschouwkap, 80 cm, zwart glas LC87KIM65S

Prestaties en verbruik:

- Afzuigcapaciteit volgens DIN/EN 61591 ø 15 cm:
- Max. normaalstand: 380 m³/u;
- Intensiefstand: 651 m³/u
- Geluidsniveau volgens EN 60704-2-13 bij luchtafvoer:
- Max. normaalstand: 57 dB (re 1 pW)
- Intensiefstand: 66 dB (re 1 pW)
- Energieklasse volgens EU-norm nr. 65/2014: B
- (op een schaal van A+++ t/m D)
- Gemiddelde energieverbruik: 56.9 kWh/jaar
- Energieklasse ventilator: B
- Energieklasse verlichting: B
- Energieklasse vetfilter: C
- Max. geluidsniveau op normaalstand: 57 dB
- Inclined Hood Zwart
- 80 cm
- Voor wandmontage
- easyInstallation: speciaal ophangstelsel voor snelle montage
- Geschikt voor luchtafvoer of recirculatie
- Bij recirculatiemontage ook zonder schacht mogelijk
- Inclusief een zwarte schacht

Design:

- Glasplaat: Zwart glas
- Filterafdekking met glazen paneel
- flush design
- Easy-to-clean binnenframe

Comfort / Zekerheid:

Comfort:

- Randafzuiging
- Elektronische bediening
- touch control met led-aanduiding
- 4 Snelheden inclusief intensiefstand
- touchControl (4 Snelheden inclusief intensiefstand) met led-aanduiding
- 2 luchtinlaten: Voorzijde en onderzijde
- 6 minuten
- Efficiënte condensatormotor
- 2 x 1,5 W LED verlichting
- Lichtintensiteit: 90 lux
- Kleurtemperatuur: 3500 K
- Geïntegreerd design-filter
- Metalen vetfilters, vaatwasserbestendig
- Terugslagklep

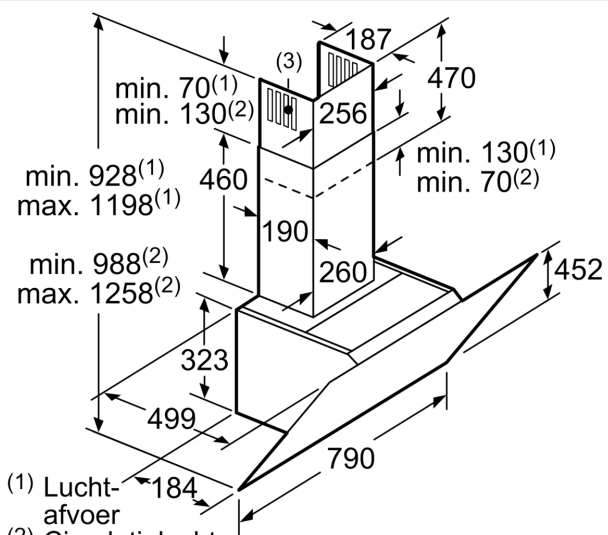
Technische specificaties:

- Afmetingen luchtafvoer (hxbxd):
- 92.8 cm-119.8 cm x 79.0 cm x 49.9 cm

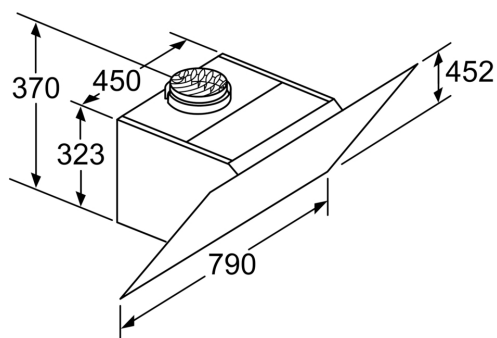
- Afmetingen recirculatie met schacht (hxbxd):
- 98.8 cm-125.8 cm x 79 cm x 49.9 cm
- Afmetingen recirculatie zonder schacht (hxbxd): 452 mm x 790 mm x 499 mm
- Met de Clean Air Plus recirculatie kit (beschikbaar als optionele accessoire) :
- Recirculatiemodus: Max. normaalstand: 409 m³/h
- Intensiefstand: 615 m³/h
- Geluidsniveau in recirculatie modus met Clean Air Plus filter : Max. normaalstand: 65 dB(A) re 1 pW
- Intensiefstand: 75 dB(A) re 1 pW
- Diameter luchtafvoeraansluiting Ø 150 mm, 120 mm
- Max. afzuigcapaciteit: 651 m³/h
- Aansluitwaarde: 263 W

* Volgens de EU-norm nr. 65/2014

**iQ300, Wandschouwkap, 80 cm,
zwart glas
LC87KIM65S**

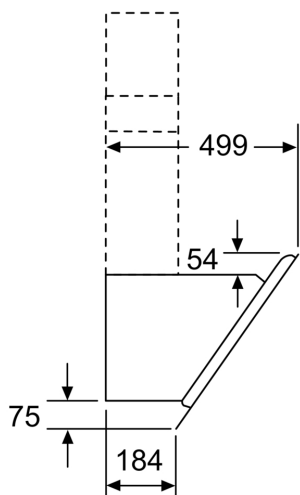


- (1) Lucht-afvoer
(2) Circulatielucht
(3) Luchtuitlaat - sleuf bij luchtafvoer naar onderen monteren
- Afmeting in mm



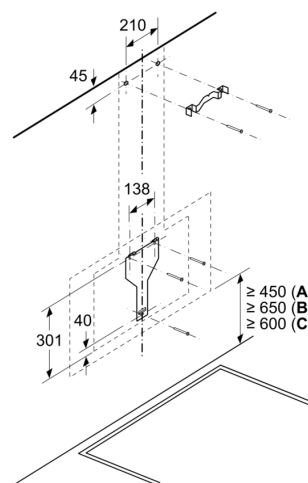
Apparaat in circulatiebedrijf
zonder kanaal Circulatieset
noodzakelijk

Afmeting in mm



Afmeting in mm

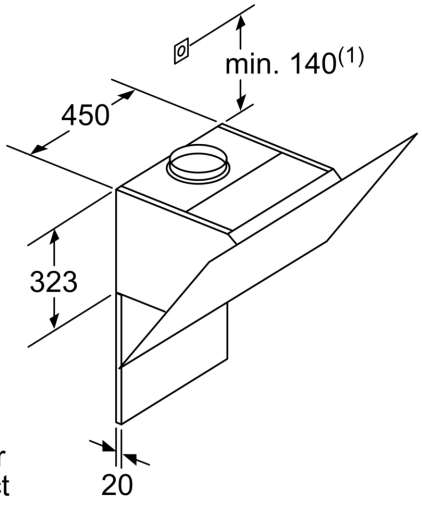
Afmeting in mm



A: Elektrisch

B: Gas - vanaf bovenrand van pandrager

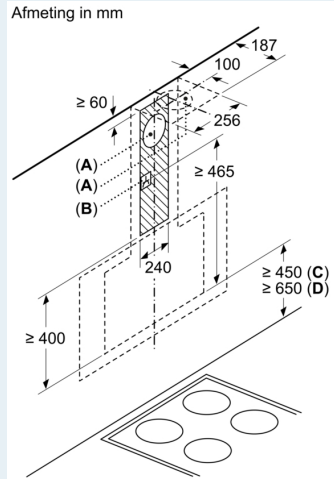
C: Elektrisch - voor Australië en
Nieuw-Zeeland



(1) Positie voor stopcontact

Rekening houden met de maximale dikte van de achterwand.

Afmeting in mm



A: Luchtafvoer
B: Stopcontact

Vanaf bovenkant pannendrager

C: Elektrisch
D: Gas