

iQ300, Wandschouwkap, 80 cm, zwart glas LC87KFN65



A+



HEZG9AS00S	Adapter
LZ10BXK61	Schachtverlenging 1000 mm
LZ10BXL61	Schachtverlenging 1500 mm
LZ11KKB16	CleanAir Plus koelfilter (vervanging)
LZ11KKI16	Integreer. Cleanair Plus recirc. set
LZ11KKV16	CleanAir Plus recirc.set, zonder schacht

De schuine afzuigkap met krachtige iQdrive motor en intelligente afzuigkap voor een automatisch geur- en geluidsarme keuken

- ✓ iQdrive: de energiezuinige motor verwijdert geuren en stoom krachtig en geruisloos uit jouw keuken.
- ✓ cookConnect: stel de stand en verlichting van de afzuigkap in vanaf jouw kookplaat.
- ✓ touchControl: bedien de afzuigkracht en de ledverlichting met een aanraking.
- ✓ Dimbare ledverlichting: je kiest zelf de lichtsterkte via Home Connect.

Uitvoering:	Wandmodel
Lengte elektriciteitsnoer:	130.0 cm
Hoogte afvoerbuis min/max:	420-663/457-750 mm
Hoogte:	320 mm
Minimum afstand boven een elektrische kookplaat :	450 mm
Minimum afstand boven een gaskookplaat :	650 mm
Nettogewicht:	15.3 kg
Soort besturing:	Elektronisch
Instelling afzuigvermogen:	3-standen + intensief
Max. afzuigcapaciteit bij luchtafvoer:	431 m³/h
Max. capaciteit recirculatie intensiefstand:	687 m³/h
Max. recirculatie:	427 m³/h
Afzuigcapaciteit intensiefstand:	768 m³/h
Maximale luchtstroom:	431 m³/h
Aantal lampen:	2
Geluidsniveau:	56 dB(A) re 1pW
Diameter luchtafvoer min/max:	150 mm
Materiaal vetfilter:	Aluminium wasbaar
EAN-code:	4242003938478
Aansluitvermogen:	140 W
Minimale smeltveiligheid:	10 A
Spanning:	220-240 V
Frequentie:	50; 60 Hz
Type stekker:	Schuko-/Gardy. met aarding (meegeleverd)
Type installatie:	Wandmodel
Vertraging uitschakeling:	10 min



iQ300, Wandschouwkap, 80 cm, zwart glas LC87KFN65

Design:

- Headroom-design schuin
- Wandmontage
- Glasplaat: Zwart glas
- Geschikt voor luchtafvoer of recirculatie
- Bij recirculatiewerking ook zonder schacht mogelijk
- Voor recirculatie is een Clean Air Plus recirculatiekit (optioneel accessoire) nodig

Belangrijkste eigenschappen:

- Efficiënte koolborstelloze iQdrive technologie
- 2 ST, LED, 3W, met instelbare kleurtemperatuur
- softLight : de verlichtingselementen gaan geleidelijk aan en uit
- Dimfunctie voor de verlichting met traploze instelling van de lichtsterkte : de helderheid van de verlichtingselementen kan worden aangepast
- Kleurtemperatuur: 3500 K
- Lichtintensiteit: 502 lux
- 2 opvangzones: voorkant en onderkant
- 2 metalen vetfilter(s).

Comfort Features:

- touchControl met achtergrondverlichting
- 4 Snelheden inclusief intensiefstand
- Automatische reset van intensief naar normale instelling na Intensiefstand met automatische terugschakeling na 6 minuten
- Automatische nalooptijd (10 minuten)
- Terugslagklep

Digitale eigenschappen:

- Home Connect: bedien, controleer en stel de voorkeuren van je afzuigkap in via smartphone of tablet
- cookConnect: bedien afzuigkap via cookConnect-geschikte kookplaat: activeert automatisch de afzuigkap tijdens het koken, dankzij de WiFi-verbinding tussen de afzuigkap en de daarvoor geschikte kookplaat
- Intelligent hood automatic: de afzuigkap past automatisch de ventilatiesnelheid aan dankzij de kookplaat die continu kookgegevens doorgeeft (met bijpassende kookplaat en aangesloten Home Connect account)
- Volautomatische afzuigkap
- Spraakbesturing via populaire spraakassistenten mogelijk (alleen in landen waar de service beschikbaar is)
- Prestatieprofielen: kies tussen standaard-, prestatie- of stilteprofielen om de afzuigsnelheid te verhogen of het ventilatorgeluid te verminderen via de Home Connect App
- Ledverlichting met instelbare lichttemperatuur: Pas de lichttemperatuur aan aan je persoonlijke behoeften via de Home Connect App
- Verzadigingsindicator, instel- en resetfunctie voor vetfilter en geurfilter beschikbaar via Home Connect app
- Naloop-functie: beschikbaar via de Home Connect App
- Interval-functie: beschikbaar via de Home Connect App

- De Home Connect-functionaliteit kan worden uitgebreid door de integratie van talrijke applicaties van externe samenwerkingspartners.
- Apparaat kan worden bijgewerkt (beschikbaar met aangesloten Home Connect account): houdt het apparaat altijd up-to-date met de nieuwste status van de software

Schoonmaakcomfort:

- Grote openingshoek van de glasplaat met vergrendelfunctie voor een gemakkelijke toegankelijkheid van het filter en eenvoudige reiniging.
- Gemakkelijk te reinigen gladde oppervlakken en materialen.
- Metalen vetfilters vaatwasserbestendig

Prestaties bij luchtafvoer:

- Volgens EN 61591 en EN/ IEC 60704-2-13 kan jouw apparaat de volgende waarden bereiken in de afzuigmodus: Snelheid 1: Afzuigcapaciteit 223 m3/h; geluidsniveau 39 dB (A) re1pW Snelheid 2: Afzuigcapaciteit 319 m3/h; geluidsniveau 48 dB (A) re1pW Snelheid 3: Afzuigcapaciteit 431 m3/h; geluidsniveau 56 dB (A) re1pW Intensief 1: Afzuigcapaciteit 768 m3/h; geluidsniveau 68 dB (A) re1pW
- Energieklasse volgens EU-norm nr. 65/2014: A+
- (op een schaal van A+++ t/m D)
- Gemiddelde energieverbruik: 31.7 kWh/jaar
- Energieklasse ventilator: A
- Energieklasse verlichting: A
- Energieklasse vetfilter: C

Prestaties bij recirculatie:

- Volgens EN 61591 and EN/ IEC 60704-2-13 kan jouw apparaat de volgende waarden bereiken in recirculatiemodus met een Clean Air plus recirculatiekit, voor installatie met schacht (verkrijgbaar als optioneel accessoire): Snelheid 1: Afzuigcapaciteit 208 m3/h; geluidsniveau 47 dB (A) re1pW Snelheid 2: Afzuigcapaciteit 309 m3/h; geluidsniveau 54 dB (A) re1pW Snelheid 3: Afzuigcapaciteit 429 m3/h; geluidsniveau 62 dB (A) re1pW Intensief 1: Afzuigcapaciteit 724 m3/h; geluidsniveau 74 dB (A) re1pW
- Volgens EN 61591 and EN/ IEC 60704-2-13 kan jouw apparaat de volgende waarden bereiken in recirculatiemodus met een Clean Air plus recirculatiekit (verkrijgbaar als optioneel accessoire), voor installatie zonder schacht: Snelheid 1: Afzuigcapaciteit 210 m3/h ; geluidsniveau 46 dB (A) re1pW Snelheid 2: Afzuigcapaciteit 300 m3/h ; geluidsniveau 54 dB (A) re1pW Snelheid 3: Afzuigcapaciteit 427 m3/h ; geluidsniveau 64 dB (A) re1pW Intensief 1: Afzuigcapaciteit 687 m3/h ; geluidsniveau 76 dB (A) re1pW

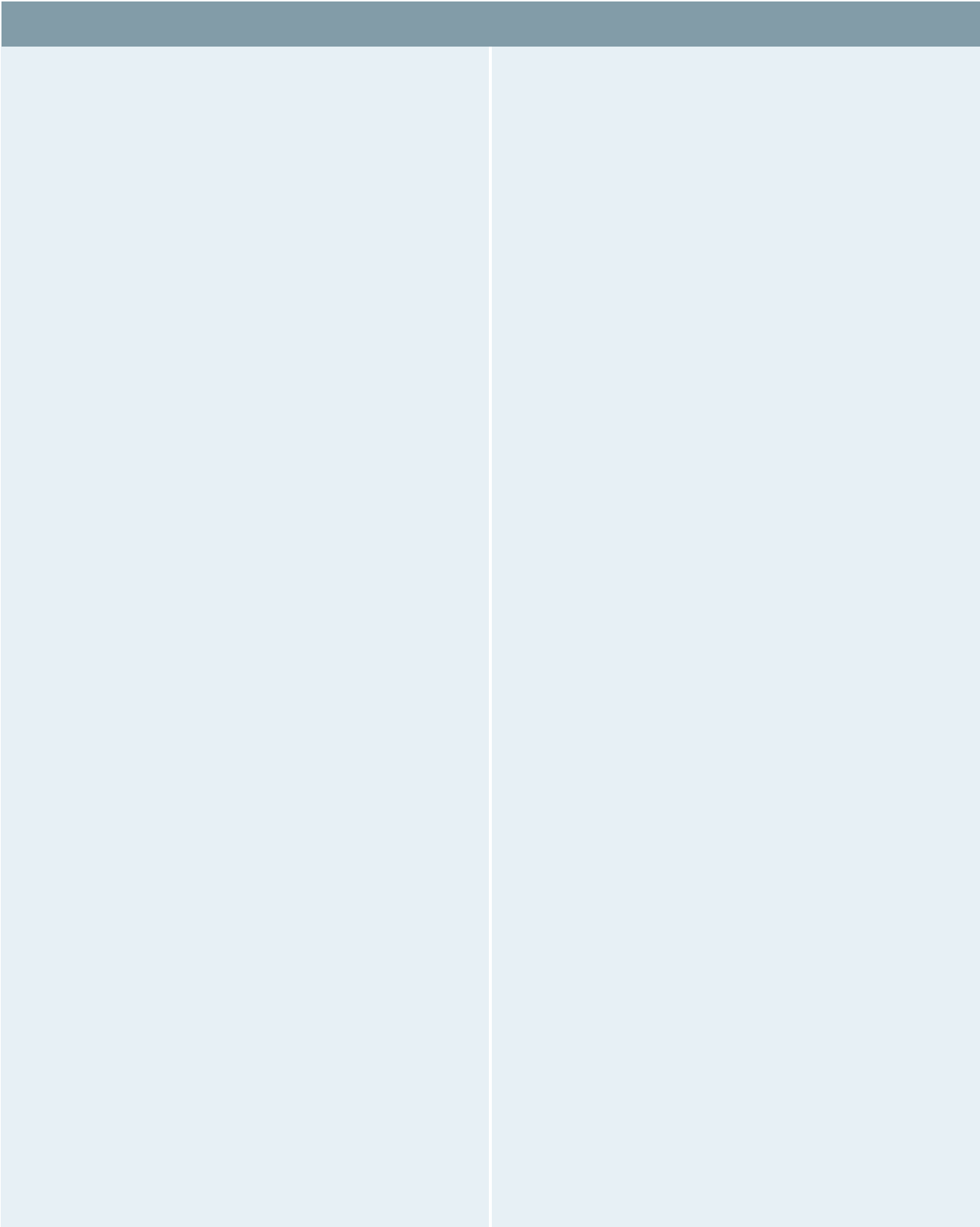
Technische informatie en duurzaamheid:

- Verbruiksgegevens:
- Spanning: 220 - 240 V
- Aansluitwaarde: 140 W
- Duurzaamheid:
- Geproduceerd in Duitsland op een CO2-neutrale productielocatie
- Milieuvriendelijke verpakking
- Meest efficiënte blower technologie op de markt

- Intelligent hood automatic voor de beste resultaten met minimaal energieverbruik

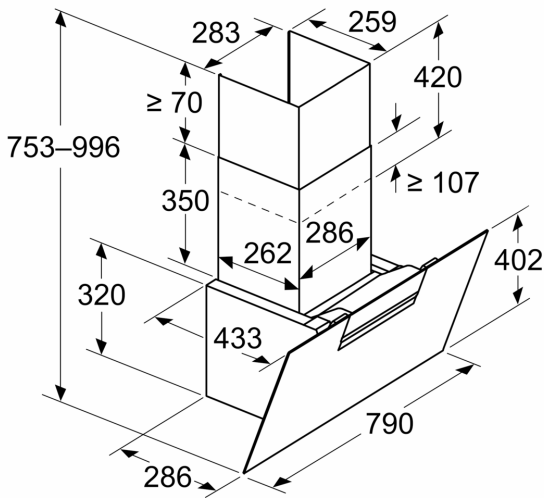
Planning en installatie Informatie:

- Afmetingen luchtafvoer (hxbxd):
- 75.3 cm-99.6 cm x 79.0 cm x 43.3 cm
- Afmetingen recirculatie (hxbxd):
- 79.0 cm-108.3 cm x 79.0 cm x 43.3 cm
- Afmetingen recirculatie, zonder schacht (hxbxd): 360 mm x 790 mm
- x 433 mm
- Diameter luchtafvoeraansluiting Ø 150 mm, 150 mm
- Lengte aansluitsnoer 1.3 m

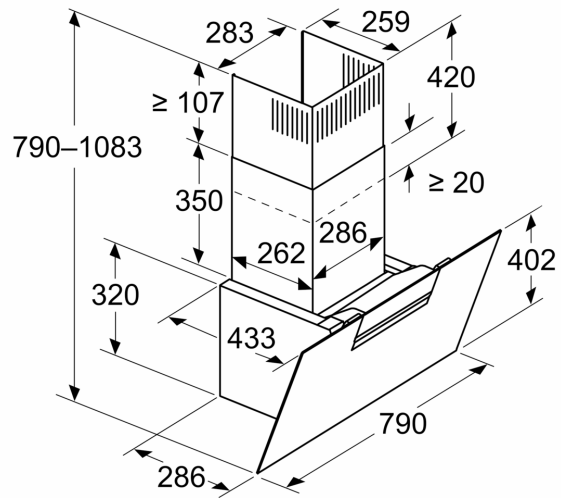


iQ300, Wandschouwkap, 80 cm,
zwart glas
LC87KFN65

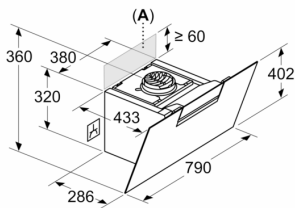
Afmeting in mm
Apparaat in luchtafvoermodus



Afmeting in mm
Apparaat in luchtcirculatiemodus



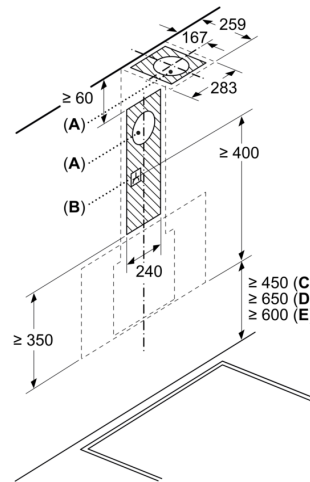
Afmeting in mm
Apparaat in luchtcirculatiemodus zonder kanaal



Stopcontact kan aan de zijkant of boven het apparaat worden aangebracht

A: Stopcontact uitsluitend buiten het gemarkeerde bereik

Afmeting in mm



- A: Luchtafvoer uitlaat
- B: Stopcontact
- C: Elektrisch
- D: Gas - vanaf bovenrand van pandrager
- E: Elektrisch - voor Australië en Nieuw-Zeeland

