

iQ500, Wandschouwkap, 70 cm, Roestvrij staal LC77BCP50



LZ00XP00	Regenereerbaar koolfilter (vervangings)
LZ10FXJ05	Regenereerbaar recirculatieset
LZ11CBI14	CleanAir standaard recirc.set
LZ11CXI16	Integreer. Cleanair Plus recirc. set
LZ11FXC56	Cleanair Plus recirculatieset
LZ11FXD51	Regenereerbaar recirculatieset
LZ12250	Schachtverlenging 1000 mm
LZ12350	Schachtverlenging 1500 mm
LZ31CXB14	CleanAir standaard koolfilter (plafond)
LZ31XXB16	CleanAir Plus filter (vervangings)
LZ50761	Achterwand roestvrijstaal 70 x 72 cm

De krachtige wandschouwkap maakt indruk met zijn hoge afzuigprestaties en uitstekend design.

- ✓ iQDrive: de energiezuinige motor verwijdert geuren en stoom krachtig en geruisloos uit jouw keuken.
- ✓ touchControl: bedien de afzuigkracht en de ledverlichting met een aanraking.
- ✓ Automatische intensiefstand: start automatisch wanneer je deze nodig hebt - en schakelt vanzelf weer terug.
- ✓ Bijzonder stil: de stille afzuigkap die de rust bewaart in de keuken.
- ✓ Ledverlichting: energiezuinige verlichting die altijd zorgt voor een perfecte sfeer.

Uitvoering:	Wandmodel
Lengte elektriciteitsnoer:	130.0 cm
Hoogte afvoerbuis min/max:	582-908/568-1018 mm
Hoogte:	46 mm
Minimum afstand boven een elektrische kookplaat :	550 mm
Minimum afstand boven een gaskookplaat :	650 mm
Nettogewicht:	14.6 kg
Soort besturing:	Elektronisch
Instelling afzuigvermogen:	3 standen + 2 intensief
Max. afzuigcapaciteit bij luchtafvoer:	416 m³/h
Max. capaciteit recirculatie intensiefstand:	409 m³/h
Max. recirculatie:	330 m³/h
Afzuigcapaciteit intensiefstand:	674 m³/h
Maximale luchtstroom:	416 m³/h
Aantal lampen:	2
Geluidsniveau:	60 dB(A) re 1 pW
Diameter luchtafvoer min/max:	120 / 150 mm
Materiaal vetfilter:	Aluminium, vaatwasbestendig
EAN-code:	4242003831977
Aansluitvermogen:	143 W
Minimale smeltveiligheid:	10 A
Spanning:	220-240 V
Frequentie:	50; 60 Hz
Type stekker:	Schuko-/Gardy. met aarding (meegeleverd)
Type installatie:	Wandmodel



iQ500, Wandschouwkap, 70 cm, Roestvrij staal LC77BCP50

Prestaties en verbruik:

- 70 cm Wandschouwkap
- Voor wandmontage
- Geschikt voor luchtafvoer of recirculatie
- Efficiënte koolborstelloze iQDrive technologie
- Afzuigcapaciteit volgens DIN/EN 61591 \varnothing 15 cm:
- Max. normaalstand 417 m³/u;
- Intensiefstand 674 m³/u
- Geluidsniveau volgens EN 60704-2-13 bij luchtafvoer:
- Max. normaalstand: 60 dB(re 1 pW)
- Intensiefstand: 71 dB (re 1 pW)
- Energieklasse volgens EU-norm nr. 65/2014: A
- (op een schaal van A+++ t/m D)
- Gemiddelde energieverbruik: 36.1 kWh/jaar
- Energieklasse ventilator: A
- Energieklasse verlichting: A
- Energieklasse vetfilter: B
- Max. geluidsniveau op normaalstand: 60 dB

Bediening

- Elektronische bediening via touchControl met LED-aanduiding
- 5 Snelheden inclusief 2 intensiefstanden
- 6 minuten
- Boost functie

Comfort / Zekerheid:

- Automatische nalooptijd (10 minuten)
- Metalen vetfilters, vaatwasserbestendig
- Elektronische verzadigingsindicatie voor vetfilter(s) en koolstoffilter
- 2 x 1,5 W LED verlichting
- Kleurtemperatuur: 3500 K
- Lichtintensiteit: 267 lux
- Dimfunctie voor de verlichting met traploze instelling van de lichtsterkte
- softLight
- Easy-to-clean binnenframe

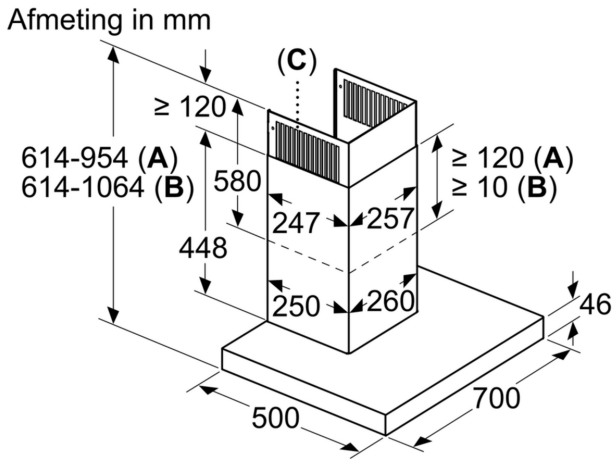
Technische specificaties:

- Afmetingen luchtafvoer (hxbxd):
- 61.4 cm-95.4 cm x 69.8 cm x 50.0 cm
- Afmetingen recirculatie (hxbxd):
- 61.4 cm-106.4 cm x 69.8 cm x 50.0 cm
- Afmetingen recirculatie met CleanAir recirculatie-unit (hxbxd): 68.9 cm x 69.8 cm x 50.0 cm - montage op buitenschacht; 79.5 cm-113.9 cm x 69.8 cm x 50.0 cm - montage op binnenschacht
- Diameter luchtafvoeraansluiting \varnothing 150 mm, 120 mm
- easyInstallation: speciaal ophangstelsel voor snelle montage
- Voor recirculatie is een koolfilter startset of een cleanAir koolfilter unit (optioneel accessoire) nodig
- Lengte aansluitsnoer 1.3 m

- Aansluitwaarde: 143 W
- Spanning: 220 - 240 V

* Volgens de EU-norm nr. 65/2014

**iQ500, Wandschouwkap, 70 cm,
Roestvrij staal
LC77BCP50**



- A:** Luchtafvoer
- B:** Circulatielucht
- C:** Luchtuitlaat - sleuf bij luchtafvoer naar onderen monteren

