

iQ700, Afzuigunit, 86 cm, wit glas LB89585M



A++



LZ10ITP00	Regenereerbaar koolfilter (vervanging)
LZ11ITD11	Regenereerbaar recirculatieset
LZ11IXB16	CleanAir Plus koolfilter (vervanging)
LZ11IXC16	Cleanair Plus recirculatieset
LZ55651	Koolfilter (vervanging)
LZ55750	Recirculatieset
LZ75956	Afstandsbediening

- ✓ iQdrive: de energiezuinige motor verwijdert geuren en stoom krachtig en geruisloos uit jouw keuken.
- ✓ Intensiefstand met automatische terugschakeling: maximaal vermogen wanneer nodig, automatische terugschakeling na een paar minuten.
- ✓ Ledverlichting: energiezuinige verlichting die altijd zorgt voor een perfecte sfeer.

Uitvoering: Inbouw/Onderbouw
 Lengte elektriciteitsnoer: 150.0 cm
 Inbouwafmetingen (hxbxd): 418mm x 836.0mm x 264mm mm
 Minimum afstand boven een elektrische kookplaat : 500 mm
 Minimum afstand boven een gaskookplaat : 650 mm
 Nettogewicht: 10.2 kg
 Soort besturing: Elektronisch
 Instelling afzuigvermogen: 3-standen + intensief
 Max. afzuigcapaciteit bij luchtafvoer: 610 m³/h
 Max. capaciteit recirculatie intensiefstand: 727 m³/h
 Max. recirculatie: 563 m³/h
 Afzuigcapaciteit intensiefstand: 800 m³/h
 Maximale luchtstroom: 610 m³/h
 Aantal lampen: 2
 Geluidsniveau: 64 dB(A) re 1 pW
 Diameter luchtafvoer min/max: 120 / 150 mm
 Materiaal vetfilter: Aluminium wasbaar
 EAN-code: 4242003845646
 Aansluitvermogen: 172 W
 Minimale smeltveiligheid: 3 A
 Spanning: 220-240 V
 Frequentie: 50 Hz
 Type stekker: Schuko-/Gardy, met aarding
 Type installatie: Inbouw
 Vertraging uitschakeling: 30 min



iQ700, Afzuigunit, 86 cm, wit glas LB89585M

Prestaties en verbruik:

- Geschikt voor luchtafvoer of recirculatie
- Efficiënte koolborstelloze iQdrive technologie
- 1 Motor
- Afzuigcapaciteit volgens DIN/EN 61591 ø 15 cm:
- Max. normaalstand: 610 m³/u;
- Intensiefstand: 800 m³/u
- Geluidsniveau volgens EN 60704-2-13 bij luchtafvoer:
- Max. normaalstand: 64 dB (re 1 pW)
- Intensiefstand: 70 dB (re 1 pW)
- Energieklasse volgens EU-norm nr. 65/2014: A++
- (op een schaal van A+++ t/m D)
- Gemiddelde energieverbruik: 31.4 kWh/jaar
- Energieklasse ventilator: A
- Energieklasse verlichting: A
- Energieklasse vetfilter: D
- Max. geluidsniveau op normaalstand: 64 dB

Bediening

- Elektronische bediening met Tiptoetsen
- 4 Snelheden inclusief intensiefstand

Comfort / Zekerheid:

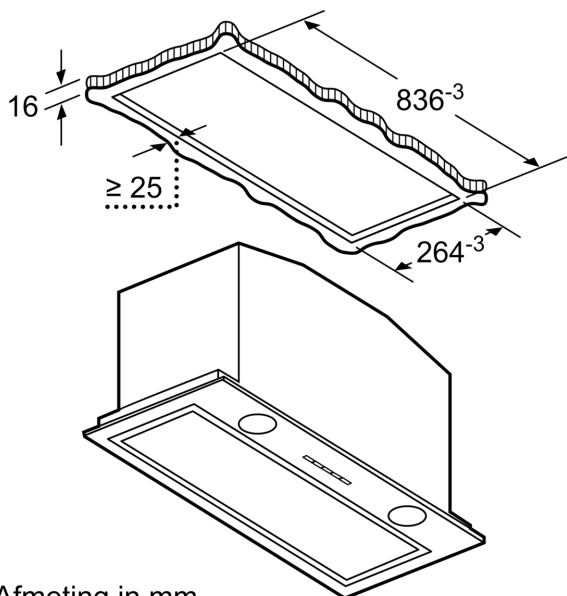
- Randafzuiging
- Metalen vetfilters, geschikt voor de vaatwasser
- Filterafdekking met glazen paneel
- Tiptoetsen (4 Snelheden inclusief intensiefstand) met LED-aanduiding
- Dimfunctie voor de verlichting met traploze instelling van de lichtsterkte
- Intensiefstand met automatische terugschakeling na 6 minuten
- Automatische nalooptijd (30 minuten)
- Interval ventilatie
- Glazen paneel wit bedrukt
- Elektronische verzadigingsindicatie voor vetfilter(s)
- 2 x 1 W LED verlichting
- Lichtintensiteit: 266 lux
- Kleurtemperatuur: 4000 K
- Terugslagklep

Technische specificaties:

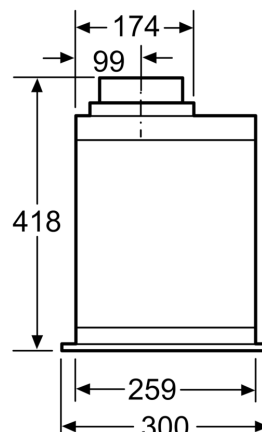
- Inbouwmaten (hxbxd):
- 41.8 cm x 83.6 cm x 26.4 cm
- Afmetingen (hxbxd):
- 41.8 cm x 86.0 cm x 30.0 cm
- Voor recirculatie is een koolfilter startset of een cleanAir koolfilter unit (optioneel accessoire) nodig
- Lengte aansluitsnoer 1.5 m
- Aansluitwaarde: 172 W

* Volgens de EU-norm nr. 65/2014

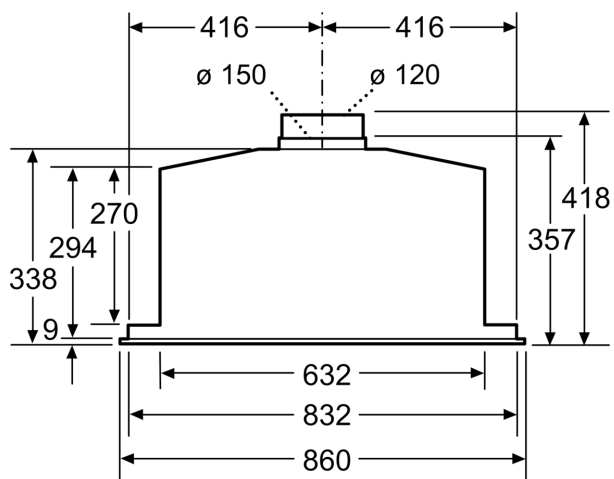
iQ700, Afzuigunit, 86 cm, wit glas
LB89585M



Afmeting in mm

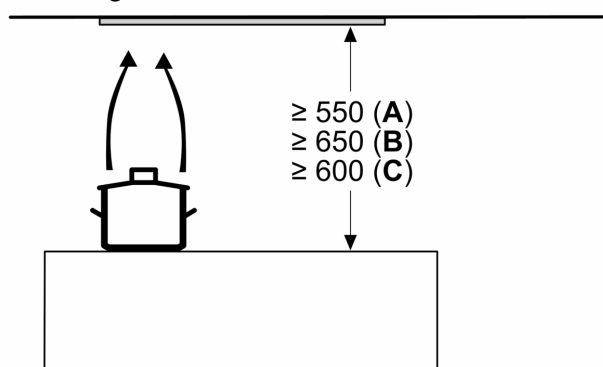


Afmeting in mm



Afmeting in mm

Afmeting in mm



A: Elektrisch

B: Gas - vanaf bovenrand van pandrager

C: Elektrisch - voor Australië en Nieuw-Zeeland