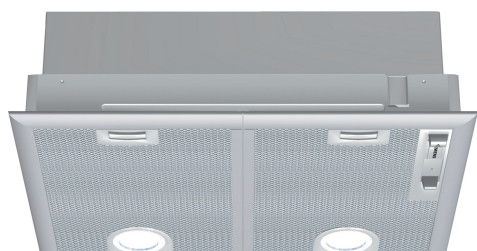


## iQ300, Afzuigunit, 53 cm, Zilvermetaalkleurig LB55565



LZ73050	Koolfilter
LZ74020	Montageset

De krachtige afzuigunit is zichtbaar boven de kookplaat gemonteerd.

✓ Ledverlichting: energiezuinige verlichting die altijd zorgt voor een perfecte sfeer.

Uitvoering: ..... Inbouw/Onderbouw  
 Lengte elektriciteitsnoer: ..... 130.0 cm  
 Inbouwafmetingen (hxbxd): ..... 255mm x 500.0mm x 350mm mm  
 Hoogte: ..... 255 mm  
 Minimum afstand boven een elektrische kookplaat : .....650 mm  
 Minimum afstand boven een gaskookplaat : .....650 mm  
 Nettogewicht: ..... 6.8 kg  
 Soort besturing: ..... Mechanisch  
 Instelling afzuigvermogen: .....3 standen + intensief  
 Max. afzuigcapaciteit bij luchtafvoer: ..... 363 m³/h  
 Max. capaciteit recirculatie intensiefstand: ..... 395.0 m³/h  
 Max. recirculatie: ..... 268 m³/h  
 Afzuigcapaciteit intensiefstand: ..... 618 m³/h  
 Maximale luchtstroom: ..... 363 m³/h  
 Aantal lampen: ..... 2  
 Geluidsniveau: .....56 dB(A) re 1 pW  
 Diameter luchtafvoer min/max: ..... 120 / 150 mm  
 Materiaal vetfilter: .....Aluminium, vaatwasbestendig  
 EAN-code: ..... 4242003838389  
 Aansluitvermogen: .....206 W  
 Minimale smeltveiligheid: ..... 10 A  
 Spanning: ..... 220-240 V  
 Frequentie: ..... 50 Hz  
 Type stekker: ..... Schuko-/Gardy. met aarding (meegeleverd)  
 Type installatie: ..... Inbouw



## iQ300, Afzuigunit, 53 cm, Zilvermetaalkleurig LB55565

### Prestaties en verbruik:

- Geschikt voor luchtafvoer of recirculatie
- Afzuigcapaciteit volgens DIN/EN 61591  $\varnothing$  15 cm:
- Max. normaalstand 362 m<sup>3</sup>/u;
- Intensiefstand 618 m<sup>3</sup>/u
- 2 Motoren
- Energieklasse volgens EU-norm nr. 65/2014: C
- (op een schaal van A+++ t/m D)
- Gemiddelde energieverbruik: 79.8 kWh/jaar
- Energieklasse ventilator: D
- Energieklasse verlichting: A
- Energieklasse vetfilter: B
- Max. geluidsniveau op normaalstand: 56 dB

### Bediening

- Schuifregelaar voor vermogen en verlichting
- 4 Snelheden inclusief intensiefstand

### Comfort:

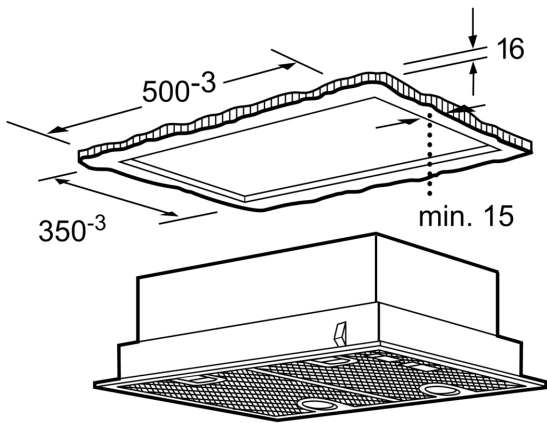
- Metalen vetfilters, vaatwasserbestendig
- 2 x 2,15 W LED verlichting
- Lichtintensiteit: 438 lux
- Kleurtemperatuur: 3500 K
- Terugslagklep

### Technische specificaties:

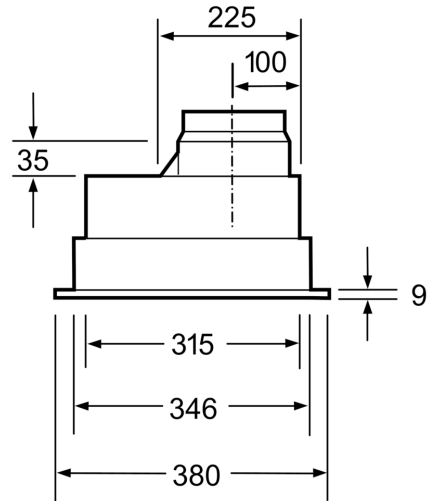
- Inbouwmaten (hxbxd):
- 25.5 cm x 50.0 cm x 35.0 cm
- Afmetingen (hxbxd):
- 25.5 cm x 53.0 cm x 38.0 cm
- Voor recirculatie is een koolfilter (optioneel accessoire) nodig
- Aansluitsnoer 1.3 m
- Aansluitwaarde: 206 W
- Geluidsniveau volgens EN 60704-2-13 bij luchtafvoer:
- Max. normaalstand: 56 dB (re 1 pW)
- Intensiefstand: 68 dB (re 1 pW)

\* Volgens de EU-norm nr. 65/2014

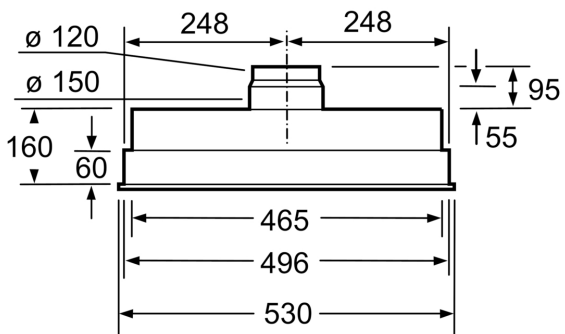
iQ300, Afzuigunit, 53 cm,  
Zilvermetaalkleurig  
LB55565



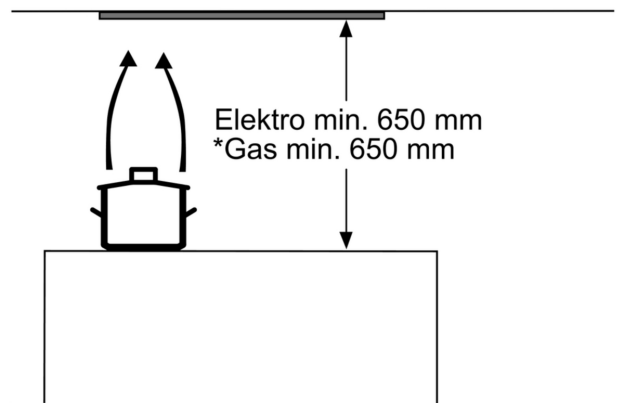
Afmeting in mm



Afmeting in mm



Afmeting in mm



\* vanaf bovenkant pannendrager

Afmeting in mm