

**Serie 6, Inbouw  
koel-vriescombinatie, 177.2 x 55.8  
cm, Vlakscharnier met SoftClose  
KIS87EDD0**



KSZ10020 Flessenrek  
KSZGGM00 :

**De Low Frost koel-vriescombinatie met  
VitaFresh Plus bewaarsysteem houdt  
groente en fruit langer vers. Dankzij Low  
Frost met ingeschuimde verdamper  
eenvoudig en snel ontdooien.**

- **VitaFresh:** groente en fruit blijft langer vers in een klimaatgeregelde lade.
- **Ledverlichting:** al je etenswaren perfect zichtbaar.
- **Vario Zone:** meer flexibiliteit en ruimte dankzij uitneembare glazen plateaus in het vriesgedeelte.
- **Big Box-lade:** voor het stapelen van vershouddozen of het opbergen van grote diepvriesproducten.
- **Alarm:** geeft een waarschuwing als de deur niet goed dicht zit.

Energieklasse: ..... D  
Gemiddeld energieverbruik: ..... 165 kWh/jaar  
Volume vriesgedeelte: ..... 62 l  
Volume koelgedeelte: ..... 208 l  
Geluidsniveau: ..... 35 dB(A) re 1 pW  
Geluidsniveauroe: ..... B  
Inbouw/vrijstaand: ..... Inbouw  
Meubeldeelopties: ..... Niet mogelijk  
Hoogte: ..... 1772 mm  
Breedte: ..... 558 mm  
Diepte: ..... 545 mm  
Inbouwafmetingen (hxbxd): ..... 1775 x 560 x 550 mm  
Nettogewicht: ..... 64.7 kg  
EAN-code: ..... 4242005386673  
Aansluitvermogen: ..... 120 W  
Minimale smeltveiligheid: ..... 10 A  
Draairichting deur: ..... Rechts, verwisselbaar  
Spanning: ..... 220-240 V  
Frequentie: ..... 50 Hz  
Lengte elektriciteitsnoer: ..... 230.0 cm  
Aantal compressoren: ..... 1  
Aantal afzonderlijke koelsystemen: ..... 2  
Ventilator vriesgedeelte: ..... Ja  
Deurscharnieren verwisselbaar: ..... Ja  
Aantal verstelbare draagplateaus in koelgedeelte: ..... 4  
Flessenrooster: ..... Nee  
No Frost: ..... Nee  
Type installatie: ..... Volledig geïntegreerd



## **Serie 6, Inbouw koel-vriescombinatie, 177.2 x 55.8 cm, Vlakscharnier met SoftClose KIS87EDDO**

- Netspanning 220 - 240 V
- Lengte voedingskabel: 230 cm

### **Toebehoren:**

- boterdoos, ijsblokjesvorm, A\*\*0024

**De Low Frost koel-vriescombinatie met VitaFresh Plus bewaarsysteem houdt groente en fruit langer vers. Dankzij Low Frost met ingeschuimde verdamper eenvoudig en snel ontdooien.**

### **Prestaties en verbruik:**

- Energie efficiëntieklasse: D
- Energie: 165 kWh p/j
- Totale inhoud: 270 liter
- Geluidsniveau: 35 dB

### **Algemene informatie:**

- Optisch en akoestisch alarmsysteem
- met memory-functie
- Geluidsalarm bij open deur
- Nauwkeurige elektronische temperatuurregeling
- Gescheiden temperatuurregeling voor koel- en vriesgedeelte
- Touch Electronica
- Vakantieschakeling
- Vlakscharniersysteem, SoftClose deursluiting

### **Koelruimte:**

- Netto inhoud koelruimte: 208 liter
- SuperKoelen met automatische uitschakeling
- 5 veiligheidsglas plateaus, waarvan 4 in hoogte verstelbaar, 1 VarioShelf: variabel legplateau uit veiligheidsglas, 1 uitschuifbaar legplateau uit veiligheidsglas
- 5 Deurvakken, waarvan 1 boter- en kaasvak en 1 hoog deurvak
- Ledverlichting in koelgedeelte

### **Vershoudsysteem:**

- 1 VitaFresh Plus-lade met luchtvochtigheidsregeling: groente en fruit blijven langer vers en vitaminerijk.

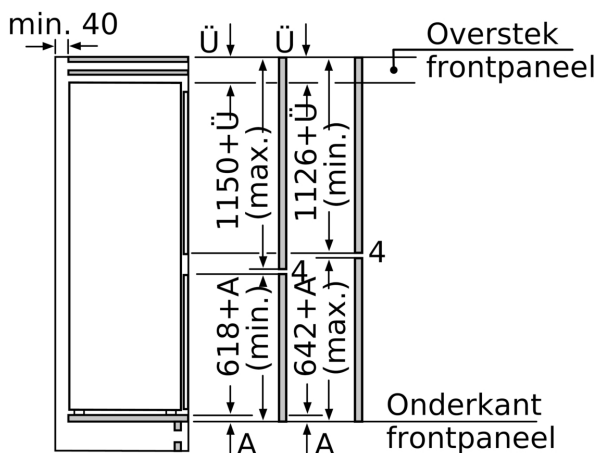
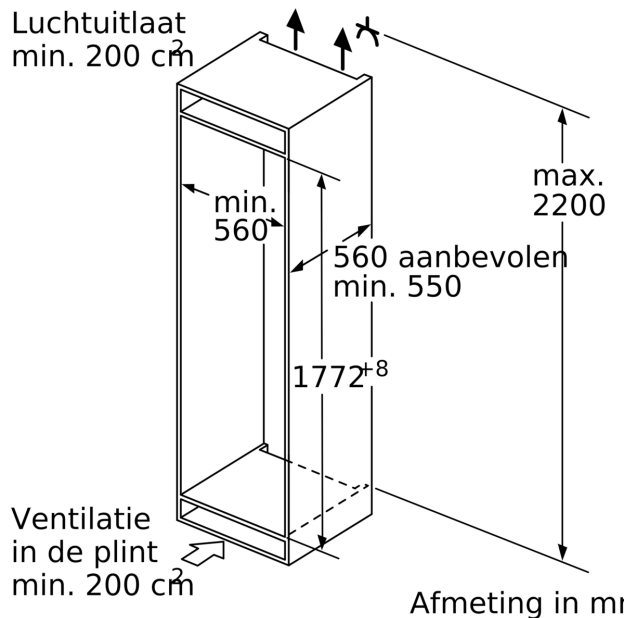
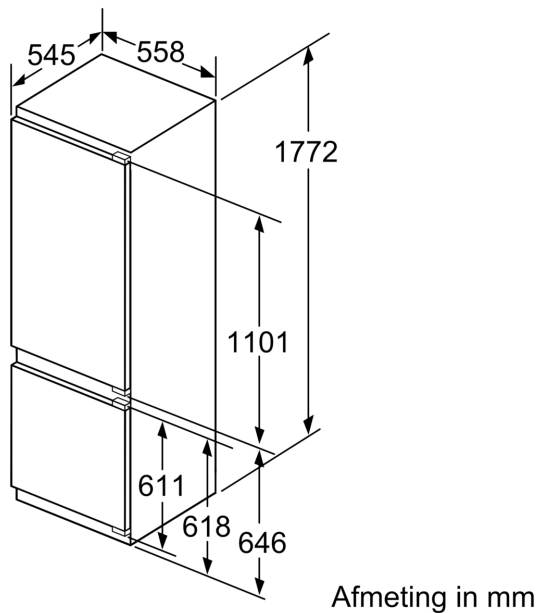
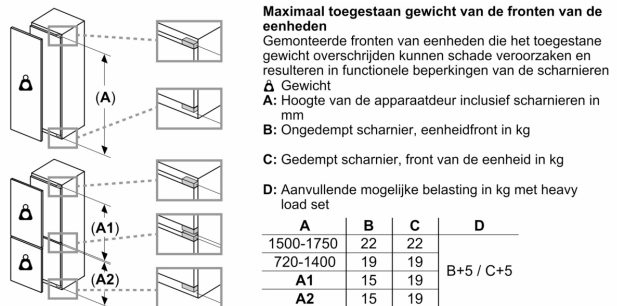
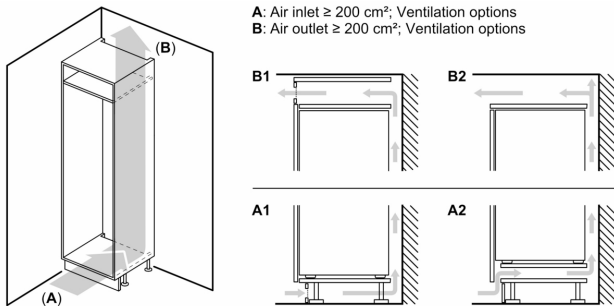
### **4-Sterren vriesruimte:**

- Netto inhoud vriesruimte: 62 liter
- Low Frost: minder en sneller ontdooien
- SuperVriezen
- Vario Zone: makkelijk uitneembare glasplateaus voor nog meer ruimte
- 2 transparante vriesladen
- Invriescapaciteit: 5 kg per 24 uur
- Bewaartijd bij storing: 12 uur

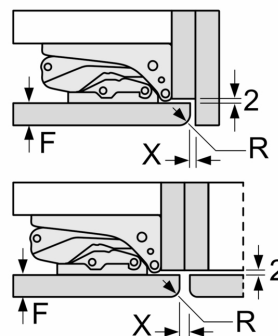
### **Technische specificaties:**

- Inbouwmaten (hxbxd):
- 177.5 x 56 x 55 cm
- Afmetingen (hxbxd):
- 177 x 56 x 55 cm
- Klimaatklasse: SN-ST
- Draairichting deur rechts, verwisselbaar

**Serie 6, Inbouw**  
**koel-vriescombinatie, 177.2 x 55.8**  
**cm, Vlakscharnier met SoftClose**  
**KIS87EDD0**



Afmeting in mm  
 Aanbeveling tussenruimtes voor vlakscharnier



F	R	X
16-19	0-3	2,5
20	0-1	3
	2-3	2,5
21	0-1	3
	2-3	2,5
22	0	4
	1	3,5
	2-3	3

De aangegeven meubeldeurmaten gelden voor een deurnaad van 4 mm.  
 Afmeting in mm

De in de tabel aanbevolen tussenruimtes moeten worden aangehouden, om een botsingsvrije opening van de apparaatdeuren te waarborgen en beschadiging aan keukenmeubels te vermijden.