

**Serie 6, Inbouw koelkast, 87.4 x 55.8 cm, Vlakscharnier met SoftClose KIR21EDD1**



1 x boterdoos

KFZ20AX0 Decor lijst  
 KFZ20SX0 Inox deurbekleding  
 KSZB6R00 Flessenrooster

**De ruime inbouwkoelkast met zeer stabiele deurvakken en VitaFresh XXL lade voor groente en fruit biedt optimale voedselopslag.**

- **VitaFresh XXL:** de extra ruime koelkastlade met optimale luchtvochtigheid voor groente en fruit.
- **Eco Airflow:** optimale luchtcirculatie en een constant temperatuurniveau in het koelvak.
- **Ledverlichting:** al je etenswaren perfect zichtbaar.
- **Geproduceerd in Duitsland:** hoge kwaliteitsnormen en grondig getest voor langdurige tevredenheid.
- **SuperKoelen-functie:** koelt nieuwe etenswaren in de koelkast sneller zodat reeds gekoelde producten koud blijven.

Energieklasse: ..... D  
 Gemiddeld energieverbruik: ..... 74 kWh/jaar  
 Volume vriesgedeelte: ..... 0 l  
 Volume koelgedeelte: ..... 136 l  
 Geluidsniveau: ..... 28 dB(A) re 1 pW  
 Geluidsniveauroe: ..... A  
 Inbouw/vrijstaand: ..... Inbouw  
 Meubeldeur opties: ..... Mogelijk, maar optioneel  
 Hoogte: ..... 874 mm  
 Breedte: ..... 558 mm  
 Diepte: ..... 548 mm  
 Inbouwafmetingen (hxbxd): ..... 880 x 560 x 550 mm  
 Nettogewicht: ..... 32.6 kg  
 Minimale smeltveiligheid: ..... 10 A  
 Draairichting deur: ..... Rechts, verwisselbaar  
 Spanning: ..... 220-240 V  
 Frequentie: ..... 50 Hz  
 Lengte elektriciteits snoer: ..... 230.0 cm  
 Aantal compressoren: ..... 1  
 Aantal afzonderlijke koelsystemen: ..... 1  
 Ventilator vriesgedeelte: ..... Nee  
 Deurscharnieren verwisselbaar: ..... Ja  
 Aantal verstelbare draagplateaus in koelgedeelte: ..... 2  
 Flessenrooster: ..... Ja  
 EAN-code: ..... 4242005365142  
 Merk: ..... Bosch  
 Productnaam: ..... KIR21EDD1  
 Productcategorie: ..... Koelkast  
 No Frost: ..... Nee  
 Type installatie: ..... Volledig geïntegreerd  
 Meegeleverde toebehoren: ..... 1 x boterdoos



## **Serie 6, Inbouw koelkast, 87.4 x 55.8 cm, Vlakscharnier met SoftClose KIR21EDD1**

**De ruime inbouwkoelkast met zeer stabiele deurvakken en VitaFresh XXL lade voor groente en fruit biedt optimale voedselopslag.**

---

### **Prestaties en verbruik:**

- Energie efficiëntieklasse: D
- Energie: 74 kWh p/j
- Totale inhoud: 136 liter
- Geluidsniveau: 28 dB

### **Algemene informatie:**

- Elektronische temperatuurregeling met led-indicatie
- Vlakscharniersysteem, SoftClose deursluiting

### **Koelruimte:**

- Netto inhoud koelruimte: 136 liter
- SuperKoelen met automatische uitschakeling
- 3 veiligheidsglas plateaus, waarvan 2 in hoogte verstelbaar
- 2 Deurvakken
- Ledverlichting in koelgedeelte
- Flessenhouder (2 flessen)

### **Vershoudsysteem:**

- 1 VitaFresh-lade met luchtvochtigheidsregeling: groente en fruit blijven langer vers en vitaminerijk.

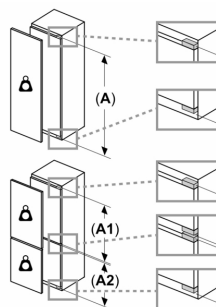
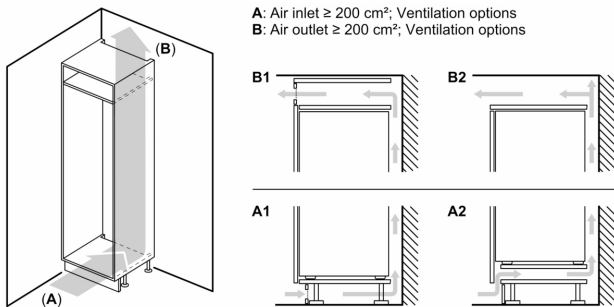
### **Technische specificaties:**

- Inbouwmaten (hxbxd):
- 88 x 56 x 55 cm
- Afmetingen (hxbxd):
- 87 x 56 x 55 cm
- Klimaatklasse: SN-ST
- Netspanning 220 - 240 V

### **Toebehoren:**

- boterdoos, A\*\*0029

## Serie 6, Inbouw koelkast, 87.4 x 55.8 cm, Vlakscharnier met SoftClose KIR21EDD1



### Maximaal toegestaan gewicht van de fronten van de eenheden

Gemonteerde fronten van eenheden die het toegestane gewicht overschrijden kunnen schade veroorzaken en resulteren in functionele beperkingen van de scharnieren

$\Delta$ : Gewicht

A: Hoogte van de apparaatdeur inclusief scharnieren in mm

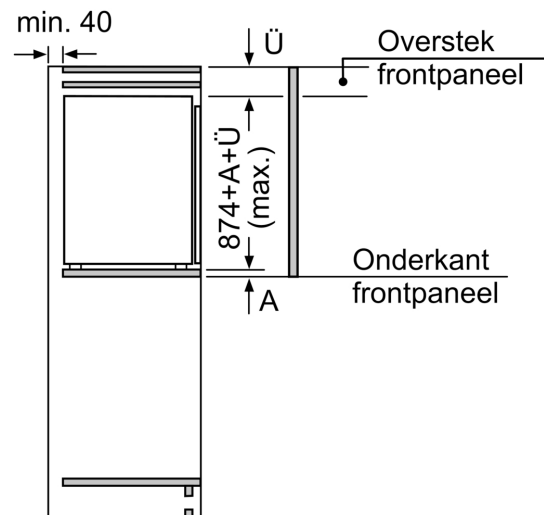
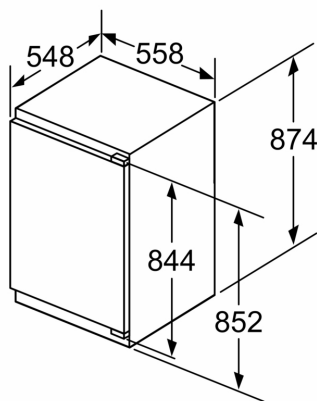
B: Ongedempt scharnier, eenheidfront in kg

C: Gedempt scharnier, front van de eenheid in kg

D: Aanvullende mogelijke belasting in kg met heavy load set

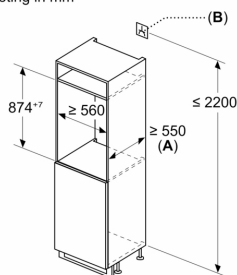
A	B	C	D
1500-1750	22	22	
720-1400	19	19	B+5 / C+5
A1	15	19	
A2	15	19	

Afmeting in mm



Afmeting in mm

Afmeting in mm

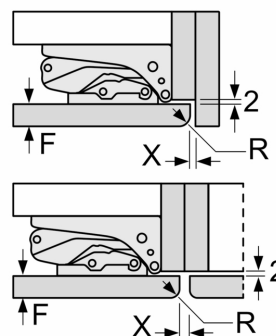


A:  $\geq 560 \text{ mm}$  (aanbevolen)

B: Stopcontact

Afmeting in mm

Aanbeveling tussenruimtes voor vlakscharnier



F	R	X
16-19	0-3	2,5
20	0-1	3
	2-3	2,5
21	0-1	3
	2-3	2,5
22	0	4
	1	3,5
	2-3	3

De in de tabel aanbevolen tussenruimtes moeten worden aangehouden, om een botsingsvrije opening van de apparaatdeuren te waarborgen en beschadiging aan keukenmeubels te vermijden.