

**Serie 4, Inbouw
koel-vriescombinatie, 193.5 x 55.8
cm, Vlakscharnier
KIN96SFD0**



**De grote inbouw koel-vriescombinatie met
11% meer koelvolumen inclusief VitaFresh
XXL <0°C> systeem, No Frost en
alarmsysteem voor optimale opslag.**

- **Inbouw XL:** 11% extra opberg ruimte dankzij een hoger ontwerp.
- **No Frost:** voorkomt ijsvorming en maakt ontdooien overbodig.
- **Eco Airflow:** optimale luchtcirculatie en een constant temperatuurniveau in het koelvak.
- **Alarm:** geeft een waarschuwing als de deur niet goed dicht zit.
- **2 koelsystemen:** afzonderlijk regelbare koel- en vriescompartimenten.

Energieklasse: D
Gemiddeld energieverbruik: 184 kWh/jaar
Totaal volume vriesgedeelte: 75 l
Totaal volume koelgedeelte: 215 l
Geluidsniveau: 34 dB(A) re 1 pW
Geluidsniveauroep: B
Inbouw/vrijstaand: Inbouw
Meubel deur opties: Mogelijk, maar optioneel
Hoogte: 1935 mm
Breedte: 558 mm
Diepte: 548 mm
Inbouwafmetingen (hxbxd): 1940 x 560 x 550 mm
Nettogewicht: 60.9 kg
EAN-code: 4242005386659
Minimale smeltveiligheid: 10 A
Draairichting deur: Rechts, verwisselbaar
Spanning: 220-240 V
Frequentie: 50 Hz
Lengte elektriciteits snoer: 230.0 cm
Aantal compressoren: 1
Aantal afzonderlijke koelsystemen: 2
Ventilator vriesgedeelte: Nee
Deurscharnieren verwisselbaar: Ja
Aantal verstelbare draagplateaus in koelgedeelte: 4
Flessenrooster: Ja
No Frost: Vriezer
Type installatie: Volledig geïntegreerd

KSZGGM00 :



Serie 4, Inbouw koel-vriescombinatie, 193.5 x 55.8 cm, Vlakscharnier KIN96SFD0

**De grote inbouw koel-vriescombinatie met
11% meer koelvolumen inclusief VitaFresh
XXL <0°C> systeem, No Frost en
alarmsysteem voor optimale opslag.**

Prestaties en verbruik:

- Energie efficiëntieklasse: D
- Energie: 184 kWh p/j
- Totale inhoud: 290 liter
- Geluidsniveau: 34 dB

Algemene informatie:

- Optisch en akoestisch alarm bij open deur
- Elektronische, gescheiden temperatuurregeling met led-indicatie
- Gescheiden temperatuurregeling voor koel- en vriesgedeelte
- Vlakscharniersysteem, geen SoftClose

Koelruimte:

- Netto inhoud koelruimte: 215 liter
- SuperKoelen met automatische uitschakeling
- 4 veiligheidsglas plateaus, waarvan 4 in hoogte verstelbaar
- 1 groot deurvak, 3 kleine deurvakken
- Ledverlichting in koelgedeelte
- Verchroomd flessenrooster

Vershoudsysteem:

- 1 VitaFresh-lade met luchtvochtigheidsregeling: groente en fruit blijven langer vers en vitaminerijk.
- 1 VitaFresh <0 °C>-lade: vis en vlees blijven langer vers

4-Sterren vriesruimte:

- Netto inhoud vriesruimte: 75 liter
- No Frost: nooit meer ontdooien
- SuperVriezen
- 3 Transparante vrieslades
- Geen verlichting in vriesruimte
- Invriescapaciteit: 8 kg per 24 uur
- Bewaartijd bij storing: 11 uur

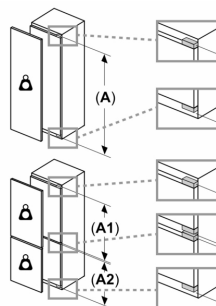
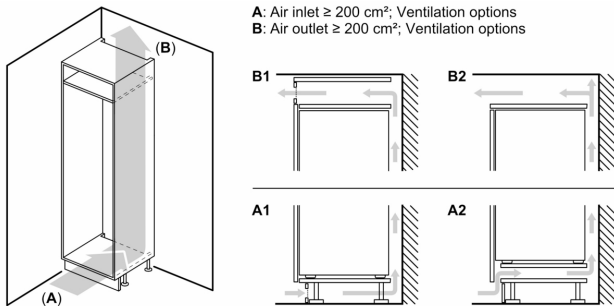
Technische specificaties:

- Inbouwmaten (hxbxd):
- 194 x 56 x 55 cm
- Afmetingen (hxbxd):
- 194 x 56 x 55 cm
- Klimaatklasse: SN-ST
- Draairichting deur rechts, verwisselbaar
- Netspanning 220 - 240 V
- Lengte voedingskabel: 230 cm

Toebehoren:

- ijsblokjesvorm

**Serie 4, Inbouw
koel-vriescombinatie, 193.5 x 55.8
cm, Vlakscharnier
KIN96SFD0**



Maximaal toegestaan gewicht van de fronten van de eenheden

Gemonteerde fronten van eenheden die het toegestane gewicht overschrijden kunnen schade veroorzaken en resulteren in functionele beperkingen van de scharnieren

Δ : Gewicht

A: Hoogte van de apparaatdeur inclusief scharnieren in mm

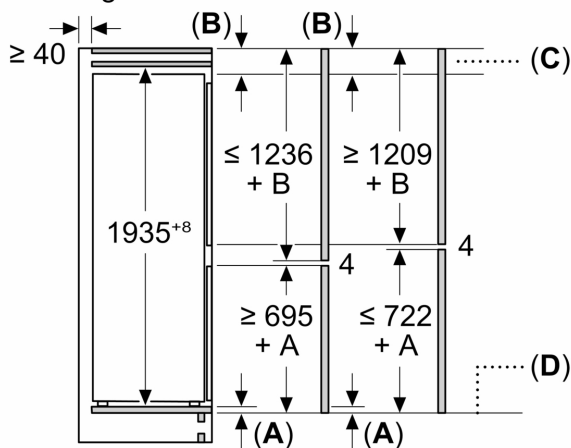
B: Ongedempt scharnier, eenheidfront in kg

C: Gedempt scharnier, front van de eenheid in kg

D: Aanvullende mogelijke belasting in kg met heavy load set

A	B	C	D
1500-1750	22	22	B+5 / C+5
720-1400	19	19	
A1	15	19	
A2	15	19	

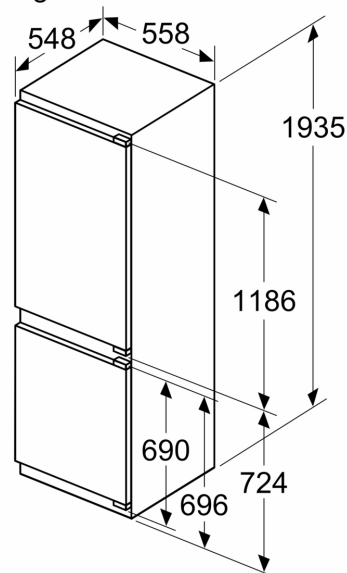
Afmeting in mm



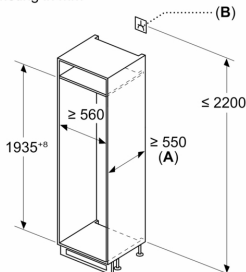
C: Frontpaneel uitsteeklengte

D: Onderrand van frontpaneel

Afmeting in mm



Afmeting in mm

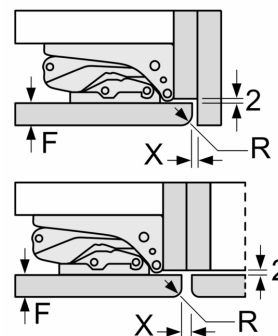


A: $\geq 560 \text{ mm}$ (aanbevolen)

B: Stopcontact

Afmeting in mm

Aanbeveling tussenruimtes voor vlakscharnier



F	R	X
16-19	0-3	2,5
20	0-1	3
	2-3	2,5
21	0-1	3
	2-3	2,5
22	0	4
	1	3,5
	2-3	3

De in de tabel aanbevolen tussenruimtes moeten worden aangehouden, om een botsingsvrije opening van de apparaatdeuren te waarborgen en beschadiging aan keukenmeubels te vermijden.