

**Serie 4, Inbouw  
koel-vriescombinatie, 177.2 x 54.1  
cm, Vlakscharnier  
KIN86SFE0**



**De ruime inbouw koel-vriescombinatie met VitaFresh XXL lade en No Frost houdt producten langer vers en hoeft nooit ontdooid te worden.**

- **No Frost:** voorkomt ijsvorming en maakt ontdooien overbodig.
- **Ledverlichting:** al je etenswaren perfect zichtbaar.
- **Eco Airflow:** optimale luchtcirculatie en een constant temperatuurniveau in het koelvak.
- **De intelligente omvormer-technologie zorgt voor een stabiele temperatuur en efficiënte prestaties.**

Energieklasse: .....	E
Gemiddeld energieverbruik: .....	234 kWh/jaar
Totaal volume vriesgedeelte: .....	76 l
Totaal volume koelgedeelte: .....	184 l
Geluidsniveau: .....	35 dB(A) re 1 pW
Geluidsniveaукlasse: .....	B
Inbouw/vrijstaand: .....	Inbouw
Meubelkeur opties: .....	Mogelijk, maar optioneel
Hoogte: .....	1772 mm
Breedte: .....	541 mm
Diepte: .....	548 mm
Inbouwafmetingen (hxbxd): .....	1775 x 560 x 550 mm
Nettogewicht: .....	54.7 kg
Minimale smeltveiligheid: .....	10 A
Draairichting deur: .....	Rechts, verwisselbaar
Spanning: .....	220-240 V
Frequentie: .....	50 Hz
Lengte elektriciteitsnoer: .....	230.0 cm
Aantal compressoren: .....	1
Aantal afzonderlijke koelsystemen: .....	1
Ventilator vriesgedeelte: .....	Nee
Deurscharnieren verwisselbaar: .....	Ja
Aantal verstelbare draagplateaus in koelgedeelte: .....	3
Flessenrooster: .....	Ja
No Frost: .....	Vriezer
Type installatie: .....	Volledig geïntegreerd

KSZB6R00 Flessenrooster  
KSZGGM00 :



**Serie 4, Inbouw  
koel-vriescombinatie, 177.2 x 54.1  
cm, Vlakscharnier  
KIN86SFE0**

**De ruime inbouw koel-vriescombinatie met  
VitaFresh XXL lade en No Frost houdt  
producten langer vers en hoeft nooit  
ontdooit te worden.**

---

**Prestaties en verbruik:**

- Energie efficiëntieklasse: E
- Energie: 234 kWh p/j
- Totale inhoud: 260 liter
- Geluidsniveau: 35 dB

**Algemene informatie:**

- Optisch en akoestisch alarm bij open deur
- Elektronische temperatuurregeling met led-indicatie

**Koelruimte:**

- Netto inhoud koelruimte: 184 liter
- SuperKoelen met automatische uitschakeling
- 3 veiligheidsglas plateaus, waarvan 3 in hoogte verstelbaar
- Ledverlichting in koelgedeelte

**Vershoudsysteem:**

- 1 VitaFresh-lade met luchtvochtigheidsregeling: groente en fruit blijven langer vers en vitaminerijk.
- 1 VitaFresh <0 °C>-lade: vis en vlees blijven langer vers

**4-Sterren vriesruimte:**

- Netto inhoud vriesruimte: 76 liter
- No Frost: nooit meer ontdooien
- SuperVriezen
- 3 Transparante vrieslades
- Invriescapaciteit: 4 kg per 24 uur
- Bewaartijd bij storing: 10 uur

**Technische specificaties:**

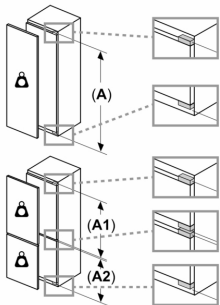
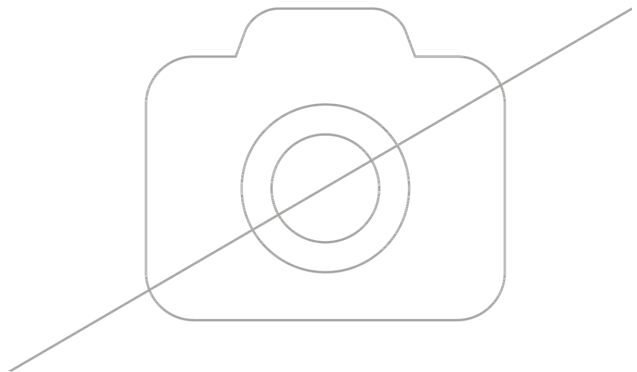
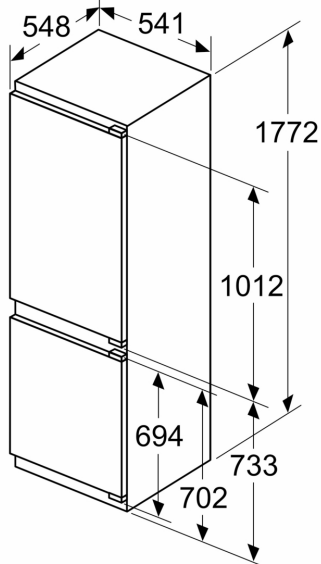
- Inbouwmaten (hxbxd):
- 177.5 x 56 x 55 cm
- Afmetingen (hxbxd):
- 177 x 54 x 55 cm
- Klimaatklasse: SN-ST
- Draairichting deur rechts, verwisselbaar
- Netspanning 220 - 240 V

**Toebehoren:**

- ijsblokjesvorm

**Serie 4, Inbouw**  
**koel-vriescombinatie, 177.2 x 54.1**  
**cm, Vlakscharnier**  
**KIN86SFE0**

Afmeting in mm



**Maximaal toegestaan gewicht van de fronten van de eenheden**

Gemonteerde fronten van eenheden die het toegestane gewicht overschrijden kunnen schade veroorzaken en resulteren in functionele beperkingen van de scharnieren

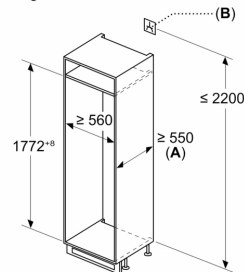
**Δ** Gewicht  
**A:** Hoogte van de apparaatdeur inclusief scharnieren in mm  
**B:** Ongedempt scharnier, eenheidfront in kg

**C:** Gedempt scharnier, front van de eenheid in kg

**D:** Aanvullende mogelijke belasting in kg met heavy load set

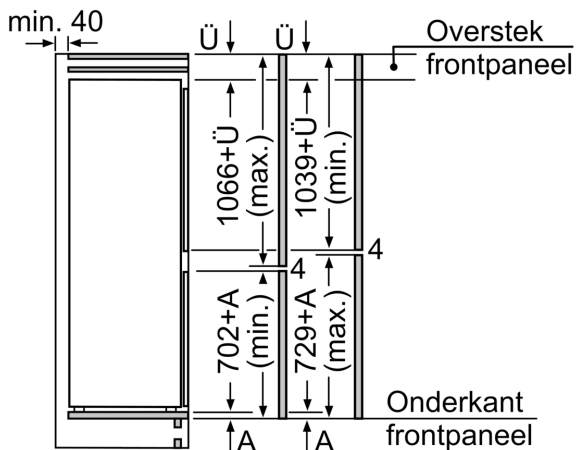
A	B	C	D
1500-1750	22	22	
720-1400	19	19	B+5 / C+5
A1	15	19	
A2	15	19	

Afmeting in mm



**A:** ≥ 560 mm (aanbevolen)

**B:** Stopcontact

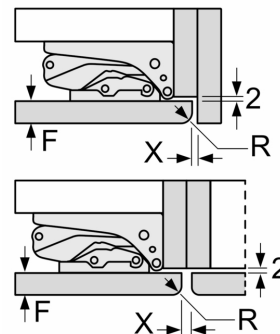


De aangegeven meubeldeurmaten gelden voor een deurnaad van 4 mm.

Afmeting in mm

Afmeting in mm

Aanbeveling tussenruimtes voor vlakscharnier



F	R	X
16-19	0-3	2,5
20	0-1	3
	2-3	2,5
21	0-1	3
	2-3	2,5
22	0	4
	1	3,5
	2-3	3

De in de tabel aanbevolen tussenruimtes moeten worden aangehouden, om een botsingsvrije opening van de apparaatdeuren te waarborgen en beschadiging aan keukenmeubels te vermijden.