

**Serie 6, Inbouw koelkast met vriesvak, 177.2 x 55.8 cm, Vlakscharnier met SoftClose KIL82SDD0**



1 x Ijsblokjesbakje

KSZGGM00 :

**De inbouwkoelkast met extra groot \*\*\*\* vriesvak, VitaFresh XXL <0°C> systeem, alarmfunctie en soft close deur voor optimaal bewaren.**

- **Multi Box XXL:** een extra ruime lade voor groente en fruit.
- **Vario-omvormer werkt door zich aan te passen aan de temperatuurschommelingen binnen en buiten de koelkast en de inhoud, en biedt optimale prestaties**
- **\* tijdens spanningschommelingen.**
- **VitaFresh XXL:** de extra ruime koelkastlade met optimale luchtvochtigheid voor groente en fruit.
- **VitaFresh XXL 0°C:** houd etenswaren langer vers met extra ruime vershoudlades.
- **Ledverlichting:** al je etenswaren perfect zichtbaar.

Energieklasse: .....	D
Gemiddeld energieverbruik: .....	142 kWh/jaar
Volume vriesgedeelte: .....	34 l
Volume koelgedeelte: .....	246 l
Geluidsniveau: .....	34 dB(A) re 1 pW
Geluidsniveauroe: .....	B
Inbouw/vrijstaand: .....	Inbouw
Meubeldeur opties: .....	Niet mogelijk
Hoogte: .....	1772 mm
Breedte: .....	558 mm
Diepte: .....	548 mm
Inbouwafmetingen (hxbxd): .....	1775 x 560 x 550 mm
Nettogewicht: .....	58.2 kg
Minimale smeltveiligheid: .....	10 A
Draairichting deur: .....	Rechts, verwisselbaar
Spanning: .....	220-240 V
Frequentie: .....	50 Hz
Lengte elektriciteitsnoer: .....	230.0 cm
Aantal compressoren: .....	1
Aantal afzonderlijke koelsystemen: .....	1
Ventilator vriesgedeelte: .....	Ja
Deurscharnieren verwisselbaar: .....	Ja
Aantal verstelbare draagplateaus in koelgedeelte: .....	3
Flessenrooster: .....	Ja
EAN-code: .....	4242005387786
Merk: .....	Bosch
Productnaam: .....	KIL82SDD0
Productcategorie: .....	Koelkast
No Frost: .....	Neer
Type installatie: .....	Volledig geïntegreerd
Meegeleverde toebehoren: .....	1 x Ijsblokjesbakje



## **Serie 6, Inbouw koelkast met vriesvak, 177.2 x 55.8 cm, Vlakscharnier met SoftClose KIL82SDD0**

**De inbouwkoelkast met extra groot \*\*\*\* vriesvak, VitaFresh XXL <0°C> systeem, alarmfunctie en soft close deur voor optimaal bewaren.**

---

### **Prestaties en verbruik:**

- Energie efficiëntieklasse: D
- Energie: 142 kWh p/j
- Totale inhoud: 280 liter
- Geluidsniveau: 34 dB

### **Algemene informatie:**

- Optisch en akoestisch alarm bij open deur
- Elektronische, gescheiden temperatuurregeling met led-indicatie
- Vlakscharniersysteem, SoftClose deursluiting

### **Koelruimte:**

- Netto inhoud koelruimte: 246 liter
- SuperKoelen met automatische uitschakeling
- 6 veiligheidsglasplateaus, waarvan 3 in hoogte verstelbaar
- 2 groot deurvak, 2 kleine deurvakken
- Ledverlichting in koelgedeelte
- Verchroomd flessenrooster

### **Vershoudsysteem:**

- 1 VitaFresh-lade met luchtvochtigheidsregeling: groente en fruit blijven langer vers en vitaminerijk.
- 1 Multi Box: transparante lade met gegolfde bodem, ideaal voor het bewaren van groente en fruit.

### **4-Sterren vriesruimte:**

- Netto inhoud vriesruimte: 34 liter
- SuperVriezen
- Invriescapaciteit: 2.5 kg per 24 uur
- Bewaartijd bij storing: 18 uur

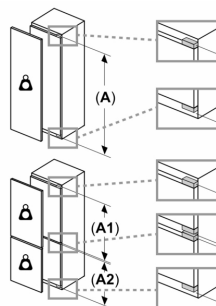
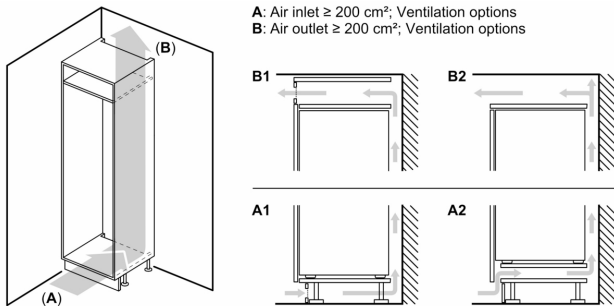
### **Technische specificaties:**

- Afmetingen (hxbxd):
- 177 x 56 x 55 cm
- Klimaatklasse: SN-ST
- Draairichting deur rechts, verwisselbaar
- Netspanning 220 - 240 V

### **Toebehoren:**

- A\*\*0031, ijsblokjesvorm

**Serie 6, Inbouw koelkast met vriesvak, 177.2 x 55.8 cm, Vlakscharnier met SoftClose KIL82SDD0**



**Maximaal toegestaan gewicht van de fronten van de eenheden**

Gemonteerde fronten van eenheden die het toegestane gewicht overschrijden kunnen schade veroorzaken en resulteren in functionele beperkingen van de scharnieren

$\Delta$  Gewicht

A: Hoogte van de apparaatdeur inclusief scharnieren in mm

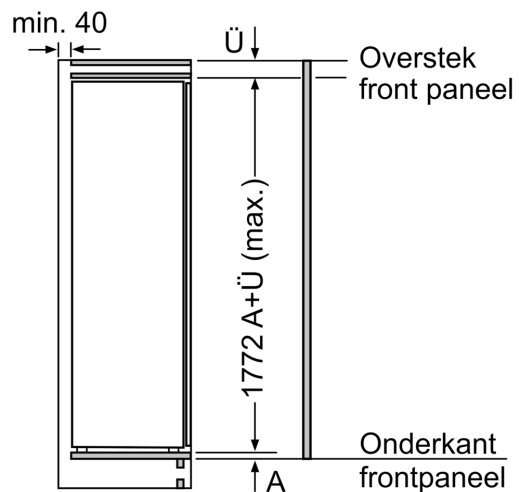
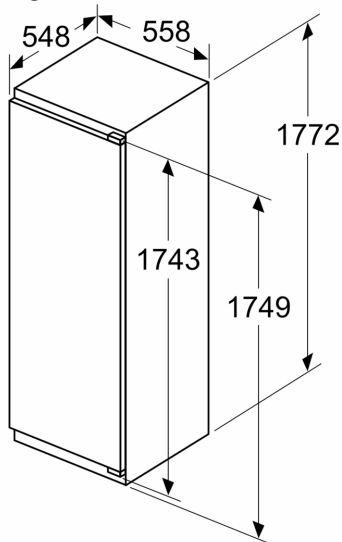
B: Ongedempt scharnier, eenheidfront in kg

C: Gedempt scharnier, front van de eenheid in kg

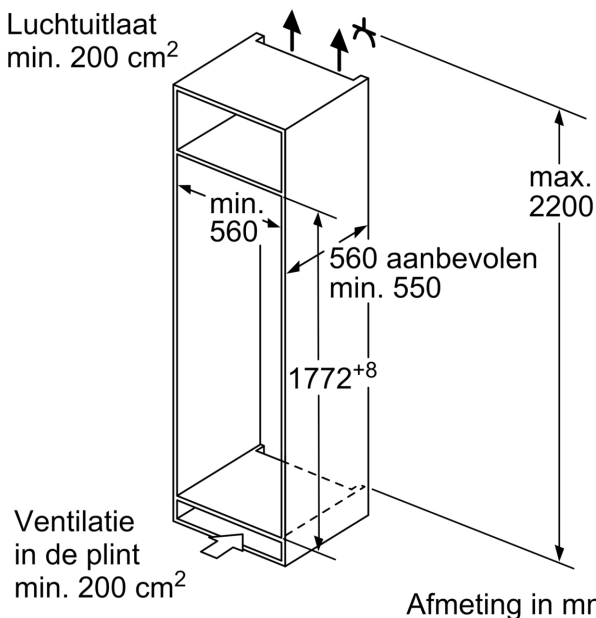
D: Aanvullende mogelijke belasting in kg met heavy load set

A	B	C	D
1500-1750	22	22	B+5 / C+5
720-1400	19	19	
A1	15	19	
A2	15	19	

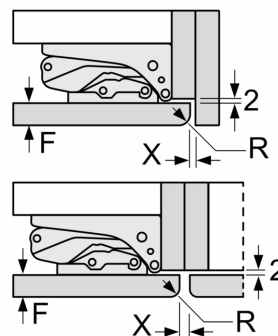
Afmeting in mm



Afmeting in mm



Afmeting in mm  
 Aanbeveling tussenruimtes voor vlakscharnier



F	R	X
16-19	0-3	2,5
20	0-1	3
	2-3	2,5
21	0-1	3
	2-3	2,5
22	0	4
	1	3,5
	2-3	3

De in de tabel aanbevolen tussenruimtes moeten worden aangehouden, om een botsingsvrije opening van de apparaatdeuren te waarborgen en beschadiging aan keukenmeubels te vermijden.