

Serie 6, Inbouw koelkast met vriesvak, 122.5 x 56 cm, Vlakscharnier met SoftClose KIL42SDD1



1 x Ijsblokjesbakje

KFZ40AX0 Decor lijst
 KFZ40SX0 Inox deurbekleding
 KSZGGM00 :

De ruime inbouwkoelkast met VitaFresh XXL lade voor groente en fruit, ** vriesvak en zeer stabiele deurvakken biedt optimale voedselopslag.**

- **VitaFresh XXL:** de extra ruime koelkastlade met optimale luchtvochtigheid voor groente en fruit.
- **4-sterren vriesvak:** ideale omstandigheden voor langdurig bewaren bij een temperatuur van -18°C en lager.
- **Eco Airflow:** optimale luchtcirculatie en een constant temperatuurniveau in het koelvak.
- **Geproduceerd in Duitsland:** hoge kwaliteitsnormen en grondig getest voor langdurige tevredenheid.
- **SuperKoelen-functie:** koelt nieuwe etenswaren in de koelkast sneller zodat reeds gekoelde producten koud blijven.

Energieklasse: D
 Gemiddeld energieverbruik: 118 kWh/jaar
 Volume vriesgedeelte: 15 l
 Volume koelgedeelte: 172 l
 Geluidsniveau: 27 dB(A) re 1 pW
 Geluidsniveauroe: A
 Inbouw/vrijstaand: Inbouw
 Meubeldeelopties: Mogelijk, maar optioneel
 Hoogte: 1221 mm
 Breedte: 558 mm
 Diepte: 548 mm
 Inbouwafmetingen (hxbxd): 1225 x 560 x 550 mm
 Nettogewicht: 42.6 kg
 Minimale smeltveiligheid: 10 A
 Draairichting deur: Rechts, verwisselbaar
 Spanning: 220-240 V
 Frequentie: 50 Hz
 Lengte elektriciteits snoer: 230.0 cm
 Aantal compressoren: 1
 Aantal afzonderlijke koelsystemen: 1
 Ventilator vriesgedeelte: Nee
 Deurscharnieren verwisselbaar: Ja
 Aantal verstelbare draagplateaus in koelgedeelte: 3
 Flessenrooster: Ja
 EAN-code: 4242005365265
 Merk: Bosch
 Productnaam: KIL42SDD1
 Productcategorie: Koelkast
 No Frost: Nee
 Type installatie: Volledig geïntegreerd
 Meegeleverde toebehoren: 1 x Ijsblokjesbakje



Serie 6, Inbouw koelkast met vriesvak, 122.5 x 56 cm, Vlakscharnier met SoftClose KIL42SDD1

De ruime inbouwkoelkast met VitaFresh XXL lade voor groente en fruit, ** vriesvak en zeer stabiele deurvakken biedt optimale voedselopslag.**

Prestaties en verbruik:

- Energie efficiëntieklasse: D
- Energie: 118 kWh p/j
- Totale inhoud: 187 liter
- Geluidsniveau: 27 dB

Algemene informatie:

- Optisch en akoestisch alarm bij open deur
- Elektronische temperatuurregeling met led-indicatie
- Vlakscharniersysteem, SoftClose deursluiting

Koelruimte:

- Netto inhoud koelruimte: 172 liter
- SuperKoelen met automatische uitschakeling
- 4 veiligheidsglasplateaus, waarvan 3 in hoogte verstelbaar
- 4 Deurvakken
- Ledverlichting in koelgedeelte
- Verchroomd flessenrooster

Vershoudsysteem:

- 1 VitaFresh-lade met luchtvochtigheidsregeling: groente en fruit blijven langer vers en vitaminerijk.

4-Sterren vriesruimte:

- Netto inhoud vriesruimte: 15 liter
- Invriescapaciteit: 3 kg per 24 uur
- Bewaartijd bij storing: 11 uur

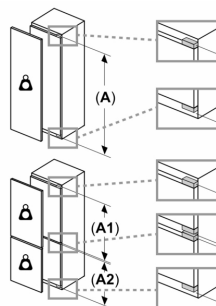
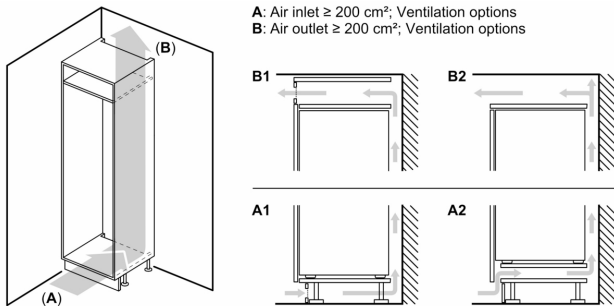
Technische specificaties:

- Inbouwmaten (hxbxd):
- 122.5 x 56 x 55 cm
- Afmetingen (hxbxd):
- 122 x 56 x 55 cm
- Klimaatklasse: SN-ST
- Draairichting deur rechts, verwisselbaar
- Netspanning 220 - 240 V

Toebehoren:

- ijsblokjesvorm

Serie 6, Inbouw koelkast met vriesvak, 122.5 x 56 cm, Vlakscharnier met SoftClose KIL42SDD1



Maximaal toegestaan gewicht van de fronten van de eenheden

Gemonteerde fronten van eenheden die het toegestane gewicht overschrijden kunnen schade veroorzaken en resulteren in functionele beperkingen van de scharnieren

Δ Gewicht

A: Hoogte van de apparaatdeur inclusief scharnieren in mm

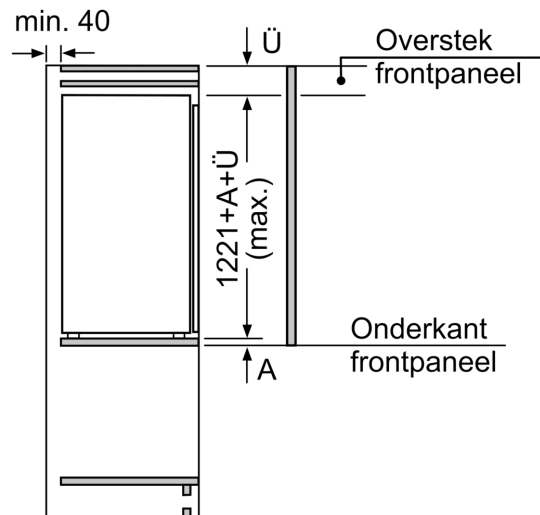
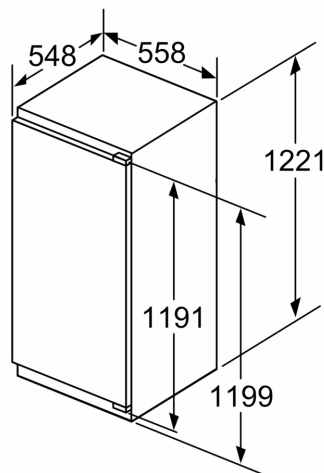
B: Ongedempt scharnier, eenheidfront in kg

C: Gedempt scharnier, front van de eenheid in kg

D: Aanvullende mogelijke belasting in kg met heavy load set

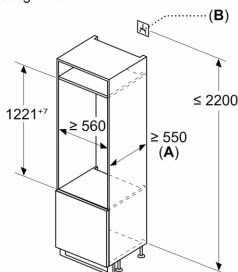
A	B	C	D
1500-1750	22	22	B+5 / C+5
720-1400	19	19	
A1	15	19	
A2	15	19	

Afmeting in mm



Afmeting in mm

Afmeting in mm

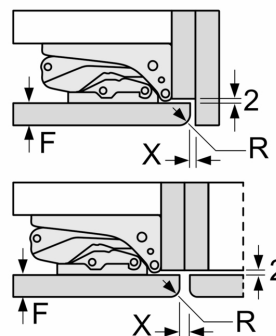


A: $\geq 560 \text{ mm}$ (aanbevolen)

B: Stopcontact

Afmeting in mm

Aanbeveling tussenruimtes voor vlakscharnier



F	R	X
16-19	0-3	2,5
20	0-1	3
	2-3	2,5
21	0-1	3
	2-3	2,5
22	0	4
	1	3,5
	2-3	3

De in de tabel aanbevolen tussenruimtes moeten worden aangehouden, om een botsingsvrije opening van de apparaatdeuren te waarborgen en beschadiging aan keukenmeubels te vermijden.