

N 90, INBOUW KOELKAST, 177.2 X 55.8 CM,  
VLAKSCHARNIER MET SOFTCLOSE  
KI88150D0



KS1860Z0 BottleFlex flessenrooster  
KSGG0MZ0 :

De inbouwkoelkast met FreshSafe 3, Open Door Assist en heavy duty scharnieren voor zware deurpanelen.

- ✓ Flex Cooling: flexibele bewaarbakjes die altijd van pas komen.
- ✓ Fresh Safe 3: vershoudlades met de optimale omstandigheden om je etenswaren écht vers te houden.
- ✓ Bottle Flex flessenrooster: flessenrek en opbergplateau in één.
- ✓ Vario Shelf: het glasplateau in twee delen waarbij de voorste helft onder de achterste geschoven kan worden voor flexibiliteit in je indeling.
- ✓ Easy Access Shelf: uitschuifbaar om gemakkelijker bij de spullen in je koelkast te komen.

Energieklasse: ..... D  
 Gemiddeld energieverbruik: ..... 120 kWh/jaar  
 Volume vriesgedeelte: ..... 0 l  
 Volume koelgedeelte: ..... 289 l  
 Geluidsniveau: ..... 36 dB(A) re 1 pW  
 Geluidsniveaurooster: ..... C  
 Installatietype: ..... Inbouw  
 Meubeldeur opties: ..... Niet mogelijk  
 Hoogte: ..... 1772 mm  
 Breedte: ..... 558 mm  
 Diepte: ..... 545 mm  
 Inbouwafmetingen (hxbxd): ..... 1775 x 560 x 550 mm  
 Nettogewicht: ..... 72.0 kg  
 Aansluitwaarde: ..... 90 W  
 Minimale smeltveiligheid: ..... 10 A  
 Draairichting deur: ..... Rechts, verwisselbaar  
 Spanning: ..... 220-240 V  
 Frequentie: ..... 50 Hz  
 Lengte elektriciteitsnoer: ..... 230.0 cm  
 Aantal compressoren: ..... 1  
 Aantal afzonderlijke koelsystemen: ..... 1  
 Ventilator vriesgedeelte: ..... Nee  
 Deurscharnieren verwisselbaar: ..... Ja  
 Aantal verstelbare draagplateaus in koelgedeelte: ..... 5  
 Flessenrooster: ..... Ja  
 EAN-code: ..... 4242004269090  
 Merk: ..... Neff  
 Productnaam: ..... KI88150D0  
 Productcategorie: ..... Koelkast  
 No Frost: ..... Nee  
 Type installatie: ..... Volledig geïntegreerd



N 90, INBOUW KOELKAST, 177.2 X 55.8 CM,  
VLAKSCHARNIER MET SOFTCLOSE  
KI88150D0

**Prestaties en verbruik:**

- Energie efficiëntieklasse: D
- Energie: 120 kWh p/j
- Totale inhoud: 289 liter
- Geluidsniveau: 36 dB

**Algemene informatie:**

- Home Connect: op afstand monitoren en aanpassen van de instellingen met de Home Connect-app
- Elektronische temperatuurregeling met digitale temperatuurindicatie
- Akoestisch waarschuwingssysteem bij open deur
- Open Door Assist
- Interieurafwerking met roestvrijstalen applicaties
- Vlakscharniersysteem, SoftClose deursluiting

**Koelruimte:**

- Netto inhoud koelruimte: 289 liter
- Super Cooling met automatische uitschakeling
- 7 veiligheidsglas plateaus, waarvan 1 Vario Shelf: deelbaar glasplateau, 1 uitschuifbaar legplateau uit veiligheidsglas
- 7 veiligheidsglas plateaus, waarvan 5 in hoogte verstelbaar
- 1 Deurvakken
- Ledverlichting met SoftStart in koelgedeelte
- Flex Cooling
- Bottle Flex flessenrooster - geen rollende flessen meer

**Vershoudsysteem:**

- Netto inhoud 0° C zone: 83 liter
- Fresh Safe 3 0°C-lades voor optimale versheid. Levensmiddelen blijven dankzij de 2 klimaatzones langer vers.
- Fresh Safe 3 0°C-lade met luchtvochtigheidsregeling voor optimale versheid. Levensmiddelen blijven dankzij de 2 klimaatzones langer vers.
- Netto inhoud vriesruimte: 0 liter
- Geen Super Freeze

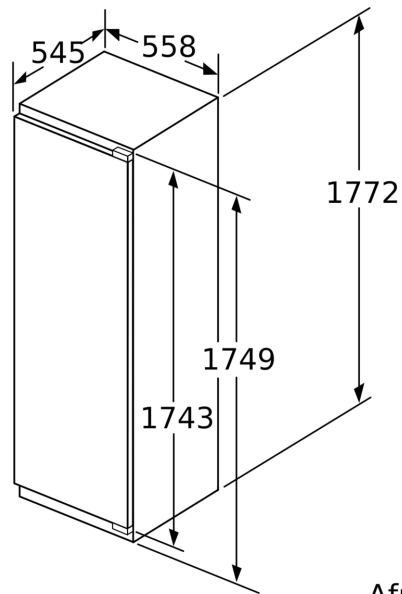
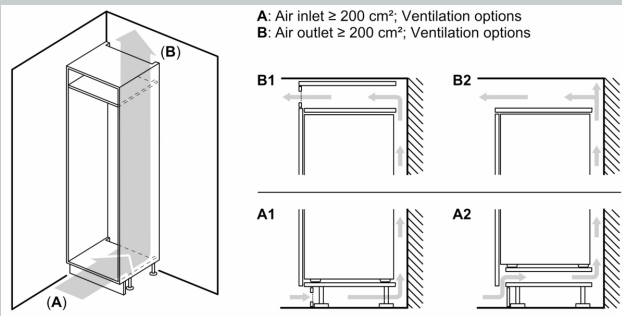
**Technische specificaties:**

- Inbouwmaten (hxbxd):
- 177.5 x 56 x 55 cm
- Afmetingen (hxbxd):
- 177 x 56 x 55 cm
- Klimaatklasse: SN-T
- Draairichting deur(en) rechts, verwisselbaar
- Aansluitwaarde: 90 W
- Netspanning 220 - 240 V

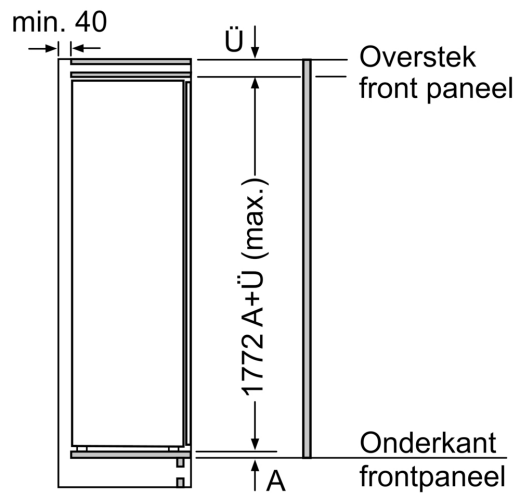
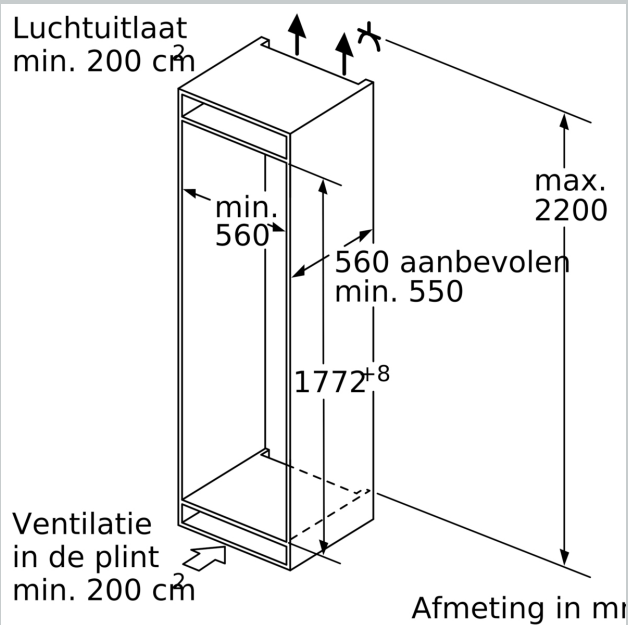
**Toebehoren:**

- A\*\*0031, A\*\*0024

N 90, INBOUW KOELKAST, 177.2 X 55.8 CM,  
VLAKSCHARNIER MET SOFTCLOSE  
KI88150D0

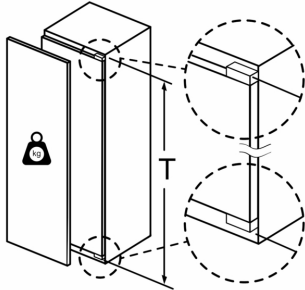


Afmeting in mm



Afmeting in mm

### Maximaal toegestaan gewicht van de meubelfronten

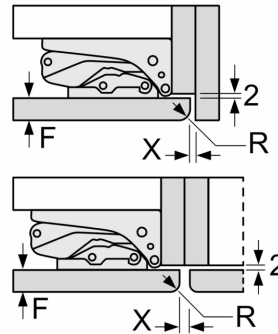


Gemonteerde meubeldeuren, die het toegestane gewicht overschrijden, kunnen tot beschadigingen en functiebeperkingen van het scharnier leiden.

T: Apparaatdeur- hoogte inclusief scharnieren in mm:	ongedempt scharnier, deur in kg:	gedempte scharnier, deur in kg:
1500-1750	22	22

### Afmeting in mm

#### Aanbeveling tussenruimtes voor vlakscharnier



F	R	X
16-19	0-3	2,5
20	0-1	3
	2-3	2,5
21	0-1	3
	2-3	2,5
22	0	4
	1	3,5
	2-3	3

De in de tabel aanbevolen tussenruimtes moeten worden aangehouden, om een botsingsvrije opening van de apparaatdeuren te waarborgen en beschadiging aan keukenmeubels te vermijden.