

iQ500, Inbouw koel-vriescombinatie, 177.2 x 55.8 cm KI86NHD30



A++



Toebehoren

- 2 x koude accumulator
- 2 x eiervak
- 1 x Ijsblokjesbakje

De inbouw koel-/vriescombinatie met hyperFresh plus ◀0°C▶ lade die groente en fruit tot wel 2 keer langer vers houdt, en Home Connect: controleer en bedien uw koelkast waar u ook bent via de gebruiksvriendelijke Home Connect-app.

- ✓ In de hyperFresh plus lade met vochtigheidsregeling blijven groente en fruit tot wel 2 keer langer vers.
- ✓ Dankzij noFrost blijft het energieverbruik laag en hoeft u uw vriezer nooit meer te ontdoien.
- ✓ Controleer en bedien uw koelkast met uw smartphone via de Home Connect-app.
- ✓ Moeiteloos grote diepvriesproducten opbergen dankzij de bigBox lade.
- ✓ softClose deursluiting: de deur sluit automatisch en zacht vanaf een openingshoek van 20° of minder.

Uitrusting

Technische Data

Uitvoering : Inbouw
 Meubelkeur opties : Niet mogelijk
 Breedte apparaat (mm) : 558
 Diepte apparaat (mm) : 545
 Inbouwafmetingen (hxbxd) : 1775.0 x 560 x 550
 Nettogewicht (kg) : 68,961
 Aansluitwaarde (W) : 90
 Minimale smeltveiligheid (A) : 10
 Deurscharnier : Rechts verwisselbaar
 Spanning (V) : 220-240
 Frequentie (Hz) : 50
 Keurmerken : CE, VDE
 Lengte elektriciteitsnoer (cm) : 230
 Maximale bewaarduur bij stroomuitval (uren) : 13
 Aantal compressoren : 1
 Aantal afzonderlijke koelsystemen : 2
 Ventilator vriesgedeelte : Nee
 Deurscharnieren verwisselbaar : Ja
 Aantal verstelbare draagplateaus in koelgedeelte : 4
 Flessenrooster : Ja
 EAN-code : 4242003717424
 Merk : Siemens
 Productnaam : KI86NHD30
 Energieverbruik per jaar (kWh/annum) - NIEUW (2010/30/EG) : 221,00
 Netto capaciteit koelkast (l) - nieuw (2010/30/EC) : 188
 Netto inhoud (l) - nieuw (2010/30/EC) : 67
 No-frost systeem : Vriezer
 Invriescapaciteit in 24 uur (kg/24u) - nieuw (2010/30/EC) : 8
 Klimaatklasse : SN-ST
 Geluidsniveau (dB (A) re 1pW) : 39
 Type installatie : Volledig geïntegreerd



4 242003 717424

iQ500, Inbouw koel-vriescombinatie, 177.2 x 55.8 cm KI86NHD30

Uitrusting

Algemene informatie:

- Energieklasse: A++;
- Energieverbruik: 221 kWh/jaar
- Totale netto inhoud: 255 liter
- freshSense: altijd constante temperatuur
- Gescheiden temperatuurregeling voor koel- en vriesgedeelte
- Integreerbare koel-/vriescombinatie
- Optisch en akoestisch alarmsysteem, met memory-functie
- softClose deursluiting
- easyInstallation
- Home Connect: op afstand monitoren en aanpassen van de instellingen met de Home Connect App
- coolEfficiency
- Energiebesparende vakantieschakelaar

Koelruimte:

- Netto inhoud koelruimte: 188 liter
- 5 Veiligheidsglas plateaus (4 in hoogte verstelbaar), waarvan 1 variabel plateau van veiligheidsglas, 1 uitneembaar legplateau van veiligheidsglas
- superKoelen
- 1 hyperFresh plus lade met vochtigheidsregeling: groente en fruit blijven tot wel 2 keer langer vers
- LED verlichting met SoftStart
- Verchroomd flessenrooster
- 5 Deurvakken, waarvan 1 met botervakje

4-Sterren vriesruimte:

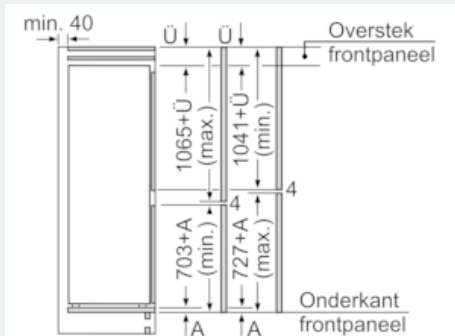
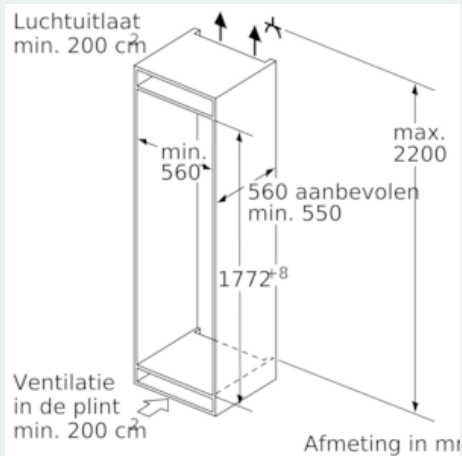
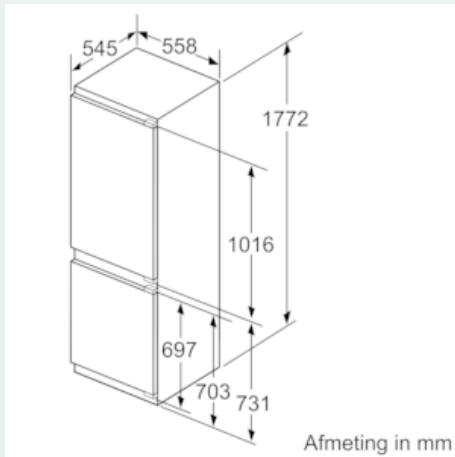
- Netto inhoud vriesruimte: 67 liter
- 3 transparante laden
- varioZone: flexibele vriesruimte dankzij uitneembare glasplateaus
- superVriezen
- Invriescapaciteit: 8 kg per 24 uur
- Bewaartijd bij storing: 13 uur

Technische specificaties:

- Inbouwmaten (hxbxd):
- 177.5 x 56 x 55 cm
- Klimaatklasse: SN-ST
- Geluidsniveau: 39 dB(A) re 1 pW
- Aansluitwaarde: 90 W
- Afmetingen (hxbxd):
- 177 x 56 x 55 cm
- Draairichting deur rechts, wisselbaar
- Netspanning 220 - 240 V
- Transportgreep
- koude accumulator, 2 x eiervak, 3 x ijsblokjesvorm
- Resultaat op basis van een standaard 24 uren test: het daadwerkelijke verbruik van het apparaat is afhankelijk van de locatie en de wijze van gebruik.
- Totale bruto inhoud: 273 l
- Bruto inhoud koelen: 189 l
- Bruto inhoud vriezen: 84 l

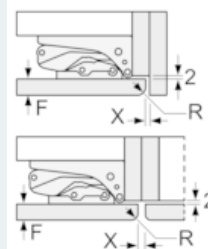
**iQ500, Inbouw koel-vriescombinatie,
177.2 x 55.8 cm
KI86NHD30**

Maatschetsen



De aangegeven meubeldeurmaten gelden voor een deurnaad van 4 mm.
Afmeting in mm

Afmeting in mm
Aanbeveling tussenruimtes voor vlakscharnier



F	R	X
16-19	0-3	2,5
20	0-1	3
	2-3	2,5
21	0-1	3
	2-3	2,5
22	0	4
	1	3,5
	2-3	3

De in de tabel aanbevolen tussenruimtes moeten worden aangehouden, om een botsingsvrije opening van de apparaatdeuren te waarborgen en beschadiging aan keukenmeubels te vermijden.