

**iQ500, Inbouw  
koel-vriescombinatie, 177.2 x  
55.8 cm, Vlakscharnier met  
softClose  
KI86NEDDO**



Inbouw koel-vriescombinatie met hyperFresh  $<0^{\circ}\text{C}>$  om groente en fruit langer vers te houden en led- en vriezerverlichting voor het helder verlichten van de inhoud van de koel- en vriesruimte.

- ✓ hyperFresh  $<0^{\circ}\text{C}>$ : meer ruimte voor groente en fruit. Een koude omgeving voor vlees en vis.
- ✓ softClose deursluiting: de deur sluit automatisch en zacht vanaf een openingshoek van  $20^{\circ}$  of minder.
- ✓ noFrost: Nooit meer de vriezer ontdooien.
- ✓ autoAirflow: gelijkmatig koelen houdt producten langer vers.
- ✓ Ledverlichting: Gelijkmatige verlichting door de hele koelkast voor goed zicht op al je etenswaren.

## Uitrusting

### Technische Data

Energieklasse: .....	D
Gemiddeld jaarlijks energieverbruik in kilowattuur per jaar (kWh/a): 186 kWh/annum	
Totale volume van de vriescompartimenten: .....	76 l
Totale volume van de koelcompartimenten: .....	184 l
Geluidsniveau: .....	35 dB(A) re 1 pW
Geluidsniveaurooster: .....	B
Inbouw/vrijstaand: .....	Inbouw
Meubeldeur opties: .....	Mogelijk, maar optioneel
Hoogte: .....	1772 mm
Breedte: .....	558 mm
Diepte: .....	548 mm
Inbouwafmetingen (hxbxd): .....	1775.0 x 560 x 550 mm
Nettogewicht: .....	58.1 kg
Minimale smeltveiligheid: .....	10 A
Draairichting deur: .....	Rechts, om te draaien
Spanning: .....	220-240 V
Frequentie: .....	50 Hz
Lengte elektriciteits snoer: .....	230.0 cm
Aantal compressoren: .....	1
Aantal afzonderlijke koelsystemen: .....	2
Ventilator vriesgedeelte: .....	Nee
Deurscharnieren verwisselbaar: .....	Ja
Aantal verstelbare draagplateaus in koelgedeelte: .....	2
Flessenrooster: .....	Ja
No-frost systeem: .....	Vriezer
Type installatie: .....	Volledig geïntegreerd



## iQ500, Inbouw koel-vriescombinatie, 177.2 x 55.8 cm, Vlakscharnier met softClose KI86NEDDO

### Uitrusting

#### Prestaties en verbruik:

- Energie efficiëntieklasse: D
- Energie: 186 kWh p/j
- Totale inhoud: 260 liter
- Geluidsniveau: 35 dB

#### Algemene informatie:

- Elektronische, gescheiden temperatuurregeling met led-indicatie
- Vlakscharniersysteem, softClose deursluiting

#### Koelruimte:

- Netto inhoud koelruimte: 184 liter
- superKoelen
- 3 veiligheidsglas plateaus, waarvan 2 in hoogte verstelbaar
- 3 Deurvakken
- 1 groot deurvak, 1 kleine deurvakken
- Ledverlichting in koelgedeelte
- Verchroomd flessenrooster

#### Vershoudsysteem:

- 1 hyperFresh-lade met luchtvochtigheidsregeling: groente en fruit blijven langer vers
- 1 hyperFresh <0 °C>-lade: extra koele lade voor vis en vlees

#### 4-Sterren vriesruimte:

- Netto inhoud vriesruimte: 76 liter
- noFrost: nooit meer ontdooien
- superVriezen
- 3 Transparante vrieslades
- Vriezerverlichting
- Invriescapaciteit: 8 kg per 24 uur
- Bewaartijd bij storing: 11 uur

#### Technische specificaties:

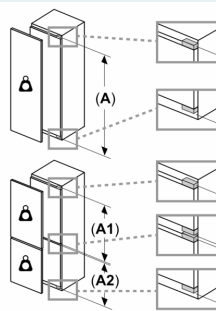
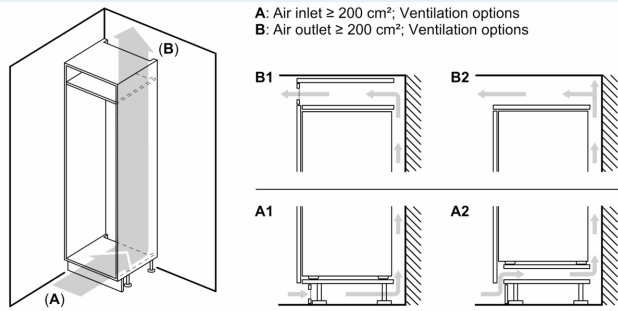
- Inbouwmaten (hxbxd):
- 177.5 x 56 x 55 cm
- Afmetingen (hxbxd):
- 177 x 56 x 55 cm
- Klimaatklasse: SN-ST
- Verstelbare pootjes aan de voorzijde; achterzijde op rolletjes
- Draairichting deur rechts, wisselbaar
- Netspanning 220 - 240 V
- Lengte voedingskabel: 230 cm

#### Toebehoren:

- boterdoos, eiervak, ijsblokjesvorm

**iQ500, Inbouw  
koel-vriescombinatie, 177.2 x  
55.8 cm, Vlakscharnier met  
softClose  
KI86NEDDO**

Maatschetsen



**Maximaal toegestaan gewicht van de fronten van de eenheden**

Gemonteerde fronten van eenheden die het toegestane gewicht overschrijden kunnen schade veroorzaken en resulteren in functionele beperkingen van de scharnieren

**Δ** Gewicht

A: Hoogte van de apparaatdeur inclusief scharnieren in mm

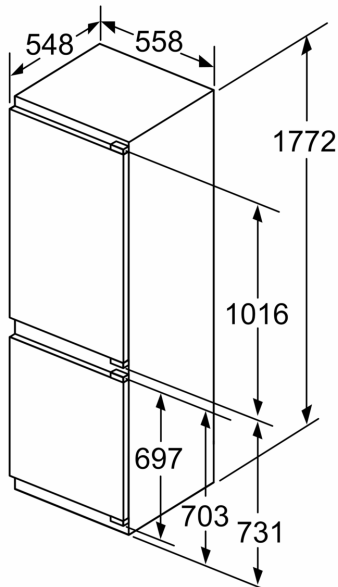
B: Ongedempt scharnier, eenheidfront in kg

C: Gedempt scharnier, front van de eenheid in kg

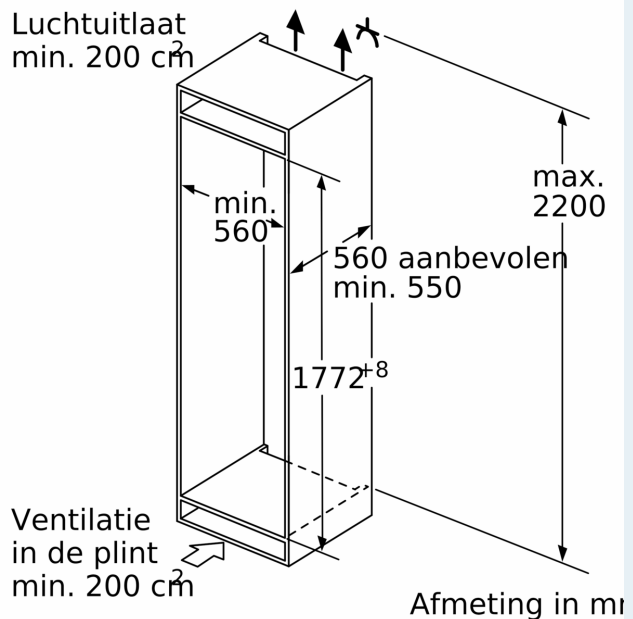
D: Aanvullende mogelijke belasting in kg met heavy load set

A	B	C	D
1500-1750	22	22	
720-1400	19	19	B+5 / C+5
A1	15	19	
A2	15	19	

Afmeting in mm

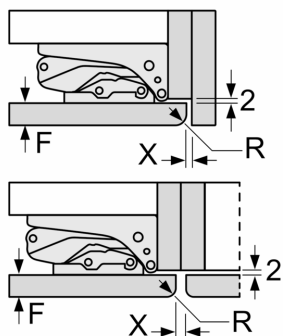


Luchtuitlaat  
min. 200 cm



## Maatschetsen

Afmeting in mm  
Aanbeveling tussenruimtes voor vlakscharnier



F	R	X
16-19	0-3	2,5
20	0-1	3
	2-3	2,5
21	0-1	3
	2-3	2,5
22	0	4
	1	3,5
	2-3	3

De in de tabel aanbevolen tussenruimtes moeten worden aangehouden, om een botsingsvrije opening van de apparaatdeuren te waarborgen en beschadiging aan keukenmeubels te vermijden.