

iQ500, Inbouw koelkast met vriesvak, 177.5 x 56 cm, Vlakscharnier met softClose KI82LSDD0



Toebehoren

3 x eiervak, 1 x ijsblokjesbakje

Optionele accessoires

KSGGZM00 :

Inbouwkoelkast met *** vriesvak, heldere LED verlichting, soft close deuren en hyperFresh <0°C> lades voor optimale opslag.

- ✓ hyperFresh <0°C>: meer ruimte voor groente en fruit. Een koude omgeving voor vlees en vis.
- ✓ Ledverlichting: Gelijkmatige verlichting door de hele koelkast voor goed zicht op al je etenswaren.
- ✓ superKoelen: verlaag tijdelijk de temperatuur om verse etenswaren snel te koelen.
- ✓ flexShelf: Benut de ruimte in je koelkast optimaal door het plateau aan de kant te schuiven.
- ✓ softClose deursluiting: de deur sluit automatisch en zacht vanaf een openingshoek van 20° of minder.

Uitrusting

Technische Data

Energieklasse:	D
Gemiddeld jaarlijks energieverbruik in kilowattuur per jaar (kWh/a): 142 kWh/annum	
Totale volume van de vriescompartimenten:	34 l
Totale volume van de koelcompartimenten:	246 l
Geluidsniveau:	34 dB(A) re 1 pW
Geluidsniveaurooster:	B
Inbouw/vrijstaand:	Inbouw
Meubel deur opties:	Niet mogelijk
Hoogte:	1772 mm
Breedte:	558 mm
Diepte:	548 mm
Inbouwafmetingen (hxbxd):	1775.0 x 560 x 550 mm
Nettogewicht:	58.6 kg
Minimale smeltveiligheid:	10 A
Draairichting deur:	Rechts, om te draaien
Spanning:	220-240 V
Frequentie:	50 Hz
Lengte elektriciteitsnoer:	230.0 cm
Aantal compressoren:	1
Aantal afzonderlijke koelsystemen:	1
Ventilator vriesgedeelte:	Ja
Deurscharnieren verwisselbaar:	Ja
Aantal verstelbare draagplateaus in koelgedeelte:	3
Flessenrooster:	Ja
EAN-code:	4242003933152
Merk:	Siemens
Productnaam:	KI82LSDD0
Type vriezer:	Koelkast
No-frost systeem:	Neer
Type installatie:	Volledig geïntegreerd
Meegeleverde toebehoren:	3 x eiervak, 1 x ijsblokjesbakje



iQ500, Inbouw koelkast met vriesvak, 177.5 x 56 cm, Vlakscharnier met softClose KI82LSDD0

Uitrusting

Prestaties en verbruik:

- Energie efficiëntieklasse: D
- Energie: 142 kWh p/j
- Totale inhoud: 280 liter
- Geluidsniveau: 34 dB

Algemene informatie:

- Elektronische, gescheiden temperatuurregeling met led-indicatie
- Optisch en akoestisch alarm bij open deur
- Vlakscharniersysteem, softClose deursluiting

Koelruimte:

- Netto inhoud koelruimte: 246 liter
- superKoelen
- 4 veiligheidsglas plateaus, waarvan 3 in hoogte verstelbaar
- 5 Deurvakken
- 1 opvouwbaar garageplateau
- Ledverlichting in koelgedeelte
- Verchroomd flessenrooster

Vershoudsysteem:

- 1 hyperFresh-lade met luchtvochtigheidsregeling: groente en fruit blijven langer vers
- 1 Fresh-lade 1 hyperFresh <0 °C>-lade: extra koele lade voor vis en vlees

4-Sterren vriesruimte:

- Netto inhoud vriesruimte: 34 liter
- superVriezen
- Geen verlichting in vriesruimte
- Extra groot vriesvak, geschikt voor diepvriespizza's
- Invriescapaciteit: 2.5 kg per 24 uur
- Bewaartijd bij storing: 18 uur

Technische specificaties:

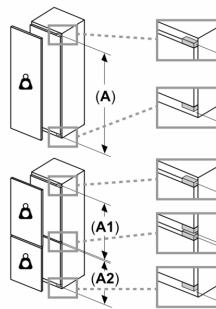
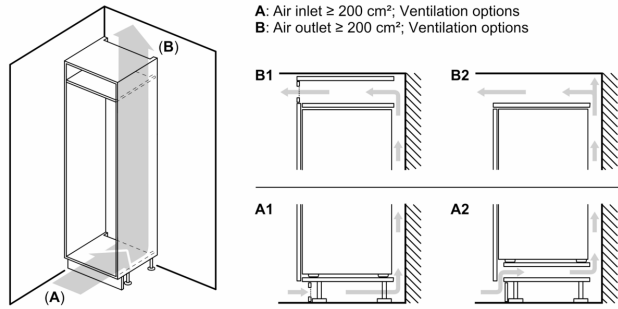
- Inbouwmaten (hxbxd):
- 177.5 x 56 x 55 cm
- Afmetingen (hxbxd):
- 177 x 56 x 55 cm
- Klimaatklasse: SN-ST
- Draairichting deur rechts, wisselbaar
- Netspanning 220 - 240 V

Toebehoren:

- IJsblokjesschaal
- A**0031, eiervak, ijsblokjesvorm

iQ500, Inbouw koelkast met vriesvak, 177.5 x 56 cm, Vlakscharnier met softClose KI82LSDD0

Maatschetsen



Maximaal toegestaan gewicht van de fronten van de eenheden

Gemonteerde fronten van eenheden die het toegestane gewicht overschrijden kunnen schade veroorzaken en resulteren in functionele beperkingen van de scharnieren

Δ Gewicht

A: Hoogte van de apparaatdeur inclusief scharnieren in mm

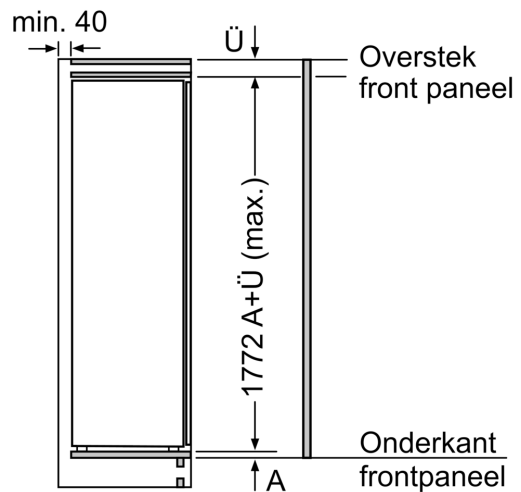
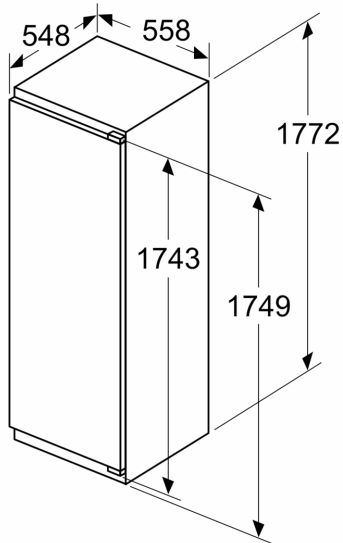
B: Ongedempt scharnier, eenheidfront in kg

C: Gedempt scharnier, front van de eenheid in kg

D: Aanvullende mogelijke belasting in kg met heavy load set

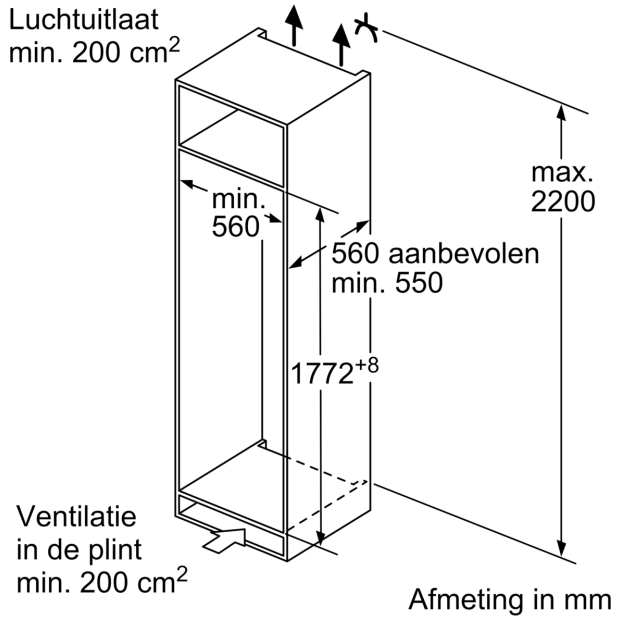
A	B	C	D
1500-1750	22	22	
720-1400	19	19	B+5 / C+5
A1	15	19	
A2	15	19	

Afmeting in mm

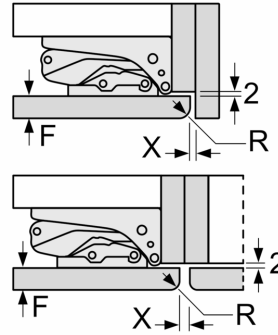


Afmeting in mm

Maatschetsen



Afmeting in mm
Aanbeveling tussenruimtes voor vlakscharnier



F	R	X
16-19	0-3	2,5
20	0-1	3
	2-3	2,5
21	0-1	3
	2-3	2,5
22	0	4
	1	3,5
	2-3	3

De in de tabel aanbevolen tussenruimtes moeten worden aangehouden, om een botsingsvrije opening van de apparaatdeuren te waarborgen en beschadiging aan keukenmeubels te vermijden.