

## iQ500, Inbouw koelkast, 177.5 x 56 cm, Vlakscharnier KI81RAFE0



3 x eiervak

KS0BZS00 Heavy-duty hinge support  
KS10Z020 :

Inbouwkoelkast met hyperFresh Plus lade die groente en fruit langer vers houdt, en de varioShelf voor meer flexibiliteit.

- ✓ hyperFresh Plus: Fruit en groenten blijven langer vers.
- ✓ Flessenrek: Bewaar flessen veilig en binnen handbereik.
- ✓ Ledverlichting: Gelijkmatische verlichting door de hele koelkast voor goed zicht op al je etenswaren.
- ✓ Extra sterk en makkelijk te reinigen veiligheidsglas: safetyGlass-plateaus.
- ✓ superKoelen: Snel koelen van verse producten.

Energieklasse: ..... E  
 Gemiddeld jaarlijks energieverbruik in kilowattuur per jaar (kWh/a):  
 115 kWh/annum  
 Totale volume van de vriescompartimenten: ..... 0 l  
 Totale volume van de koelcompartimenten: ..... 319 l  
 Geluidsniveau: ..... 37 dB(A) re 1 pW  
 Geluidsniveauroe: ..... C  
 Inbouw/vrijstaand: ..... Inbouw  
 Meubelkeur opties: ..... Niet mogelijk  
 Hoogte: ..... 1772 mm  
 Breedte: ..... 558 mm  
 Diepte: ..... 545 mm  
 Inbouwafmetingen (hxbxd): ..... 1775.0 x 560 x 550 mm  
 Nettogewicht: ..... 62.2 kg  
 Aansluitvermogen: ..... 90 W  
 Minimale smeltveiligheid: ..... 10 A  
 Draairichting deur: ..... Rechts, om te draaien  
 Spanning: ..... 220-240 V  
 Frequentie: ..... 50 Hz  
 Lengte elektriciteitsnoer: ..... 230.0 cm  
 Aantal compressoren: ..... 1  
 Aantal afzonderlijke koelsystemen: ..... 1  
 Ventilator vriesgedeelte: ..... Ja  
 Deurscharnieren verwisselbaar: ..... Ja  
 Aantal verstelbare draagplateaus in koelgedeelte: ..... 6  
 Flessenrooster: ..... Ja  
 EAN-code: ..... 4242003884492  
 Merk: ..... Siemens  
 Productnaam: ..... KI81RAFE0  
 Type vriezer: ..... Koelkast  
 No-frost systeem: ..... Nee  
 Type installatie: ..... Volledig geïntegreerd  
 Meegeleverde toebehoren: ..... 3 x eiervak



## iQ500, Inbouw koelkast, 177.5 x 56 cm, Vlakscharnier KI81RAFE0

### Prestaties en verbruik:

- Energie efficiëntieklasse: E
- Energie: 115 kWh p/j
- Totale inhoud: 319 liter
- Geluidsniveau: 37 dB

### Algemene informatie:

- Akoestisch alarmsignaal bij open deur
- Nauwkeurige elektronische temperatuurregeling
- freshSense: altijd constante temperatuur

### Koelruimte:

- Netto inhoud koelruimte: 319 liter
- superKoelen
- 7 veiligheidsglas plateaus, waarvan 6 in hoogte verstelbaar, 1 variabel plateau van veiligheidsglas, 2 glasplateaus uitschuifbaar
- 6 Deurvakken, waarvan 1 boter- en kaasvak en 2 hoog deurvak
- Ledverlichting

### Vershoudsysteem:

- 1 hyperFresh plus lade op uitschuifrails met vochtigheidsregeling: groente en fruit blijven langer vers
- 1 Fresh lade op uitschuifrails

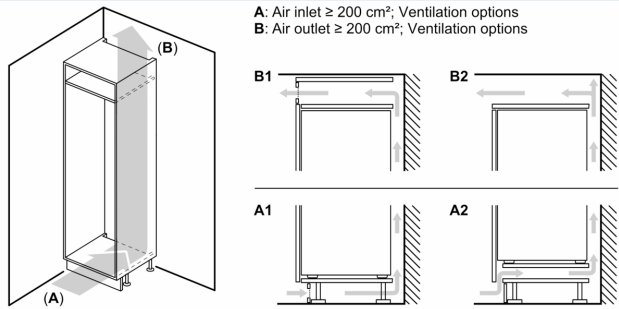
### Technische specificaties:

- Inbouwmaten (hxbxd):
- 177.5 x 56 x 55 cm
- Afmetingen (hxbxd):
- 177 x 56 x 55 cm
- Klimaatklasse: SN-ST
- Draairichting deur rechts, wisselbaar
- Aansluitwaarde: 90 W
- Netspanning 220 - 240 V

### Toebehoren:

- 3 x eiervak

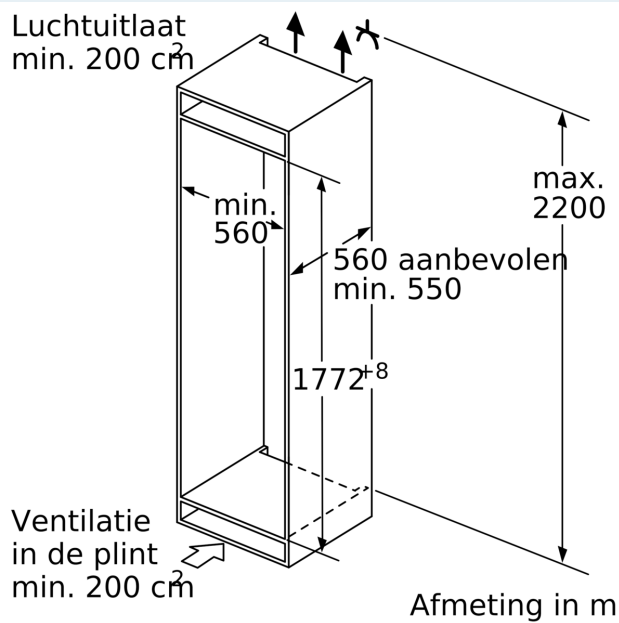
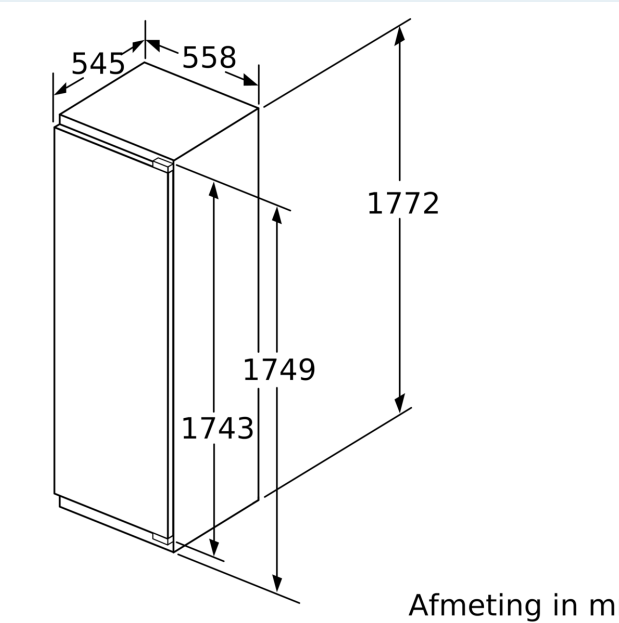
iQ500, Inbouw koelkast, 177.5 x 56 cm, Vlakscharnier  
KI81RAFE0

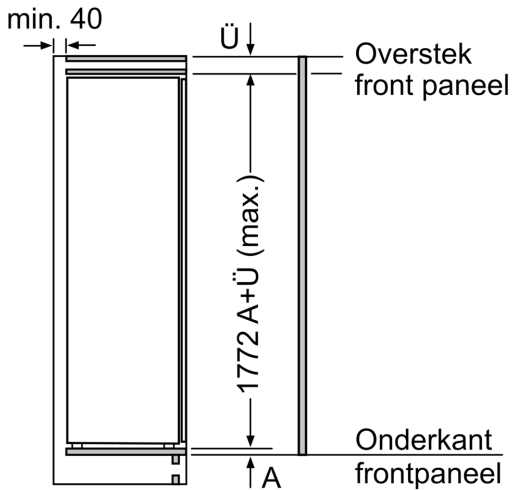


**Maximaal toegestaan gewicht van de fronten van de eenheden**  
Gemonteerde fronten van eenheden die het toegestane gewicht overschrijden kunnen schade veroorzaken en resulteren in functionele beperkingen van de scharnieren

**A:** Gewicht  
A: Hoogte van de apparaatdeur inclusief scharnieren in mm  
B: Ongedempt scharnier, eenheidfront in kg  
C: Gedempt scharnier, front van de eenheid in kg  
D: Aanvullende mogelijke belasting in kg met heavy load set

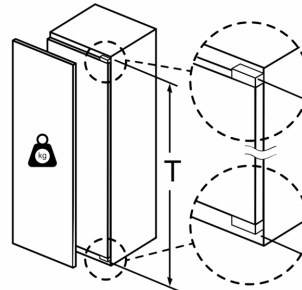
A	B	C	D
1500-1750	22	22	B+5 / C+5
720-1400	19	19	
A1	15	19	
A2	15	19	





Afmeting in mm

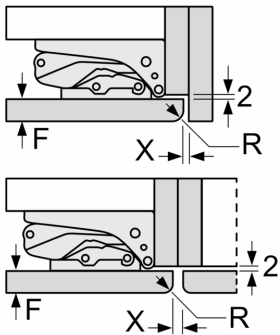
Maximaal toegestaan gewicht van de meubelfronten



Gemonteerde meubeldeuren, die het toegestane gewicht overschrijden, kunnen tot beschadigingen en functiebeperkingen van het scharnier leiden.

T: Apparaatdeur- hoogte inclusief scharnieren in mm:	ongedempt scharnier, deur in kg:	gedempte scharnier, deur in kg:
1500-1750	22	22

Afmeting in mm  
Aanbeveling tussenruimtes voor vlakscharnier



F	R	X
16-19	0-3	2,5
20	0-1	3
	2-3	2,5
21	0-1	3
	2-3	2,5
22	0	4
	1	3,5
	2-3	3

De in de tabel aanbevolen tussenruimtes moeten worden aangehouden, om een botsingsvrije opening van de apparaatdeuren te waarborgen en beschadiging aan keukenmeubels te vermijden.