

iQ700, Inbouw koelkast, 177.5 x 56 cm, Vlakscharnier met softClose KI81FHDD0



3 x eiervak

KSOBZS00 Heavy-duty hinge support
KSGGZM00 :

Premium koelkast met afzonderlijk LED licht en HyperFresh premium 0°C zodat levensmiddelen langer vers blijven.

- ✓ hyperFresh Premium 0 °C: De beste omgeving voor al je versproducten.
- ✓ softClosing: De koelkastdeur altijd goed gesloten.
- ✓ Flessenrek: Bewaar flessen veilig en binnen handbereik.
- ✓ Extra sterk en makkelijk te reinigen veiligheidsglas: safetyGlass-plateaus.
- ✓ superKoelen: Snel koelen van verse producten.

Energieklasse:	D
Gemiddeld jaarlijks energieverbruik in kilowattuur per jaar (kWh/a): 120 kWh/jaar	
Totaal volume vriesgedeelte:	0 l
Totaal volume koelgedeelte:	289 l
Geluidsniveau:	36 dB(A) re 1 pW
Geluidsniveauroe:	C
Inbouw/vrijstaand:	Inbouw
Meubeldeelopties:	Niet mogelijk
Hoogte:	1772 mm
Breedte:	558 mm
Diepte:	545 mm
Inbouwafmetingen (hxbxd):	1775.0 x 560 x 550 mm
Nettogewicht:	69.4 kg
Aansluitvermogen:	90 W
Minimale smeltveiligheid:	10 A
Draairichting deur:	Rechts, om te draaien
Spanning:	220-240 V
Frequentie:	50 Hz
Lengte elektriciteitsnoer:	230.0 cm
Aantal compressoren:	1
Aantal afzonderlijke koelsystemen:	1
Ventilator vriesgedeelte:	Nee
Deurscharnieren verwisselbaar:	Ja
Aantal verstelbare draagplateaus in koelgedeelte:	6
Flessenrooster:	Ja
EAN-code:	4242003873946
Merk:	Siemens
Productnaam:	KI81FHDD0
Type vriezer:	Koelkast
No-frost systeem:	Nee
Type installatie:	Volledig geïntegreerd
Meegeleverde toebehoren:	3 x eiervak



iQ700, Inbouw koelkast, 177.5 x 56 cm, Vlakscharnier met softClose KI81FHDD0

Prestaties en verbruik:

- Energie efficiëntieklasse: D
- Energie: 120 kWh p/j
- Totale inhoud: 289 liter
- Geluidsniveau: 36 dB

Algemene informatie:

- Home Connect: op afstand monitoren en aanpassen van de instellingen met de Home Connect-app
- Akoestisch alarmsignaal bij open deur
- Nauwkeurige elektronische temperatuurregeling
- freshSense: altijd constante temperatuur
- Interieurafwerking met roestvrijstalen applicaties
- Vlakscharniersysteem, softClose deursluiting

Koelruimte:

- Netto inhoud koelruimte: 289 liter
- superKoelen
- 7 veiligheidsglas plateaus, waarvan 6 in hoogte verstelbaar, 1 variabel plateau van veiligheidsglas, 1 uitneembaar legplateau van veiligheidsglas
- 5 Deurvakken, waarvan 1 boter- en kaasvak en 1 hoog deurvak
- Ledverlichting met SoftStart in koelgedeelte
- Verchroomd flessenrooster

Vershoudsysteem:

- 1 hyperFresh premium 0°C lade met luchtvochtigheidsregeling: groente en fruit blijft langer vers
- 2 hyperFresh premium 0°C lades: vis en vlees blijven langer vers
- Netto inhoud vriesruimte: 0 liter
- Geen SuperVriezen

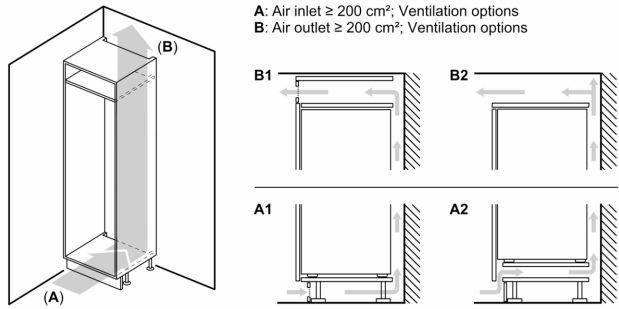
Technische specificaties:

- Inbouwmaten (hxbxd):
- 177.5 x 56 x 55 cm
- Afmetingen (hxbxd):
- 177 x 56 x 55 cm
- Klimaatklasse: SN-T
- Draairichting deur rechts, wisselbaar
- Aansluitwaarde: 90 W
- Netspanning 220 - 240 V

Toebehoren:

- eiervak, A**0024

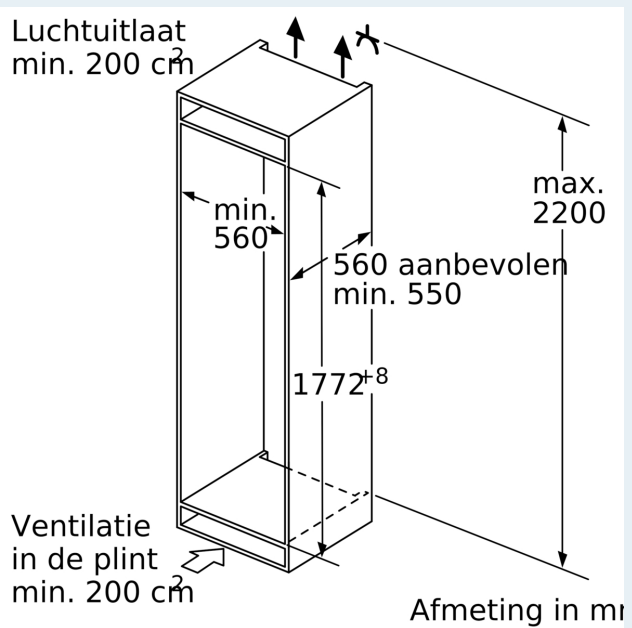
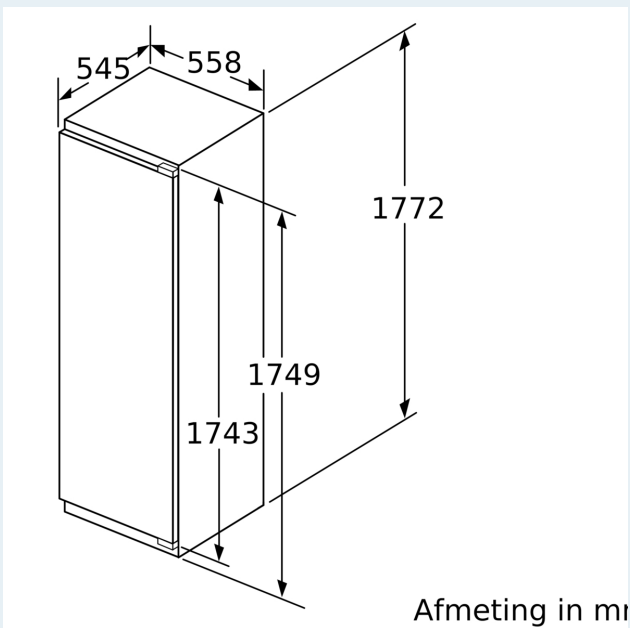
iQ700, Inbouw koelkast, 177.5 x 56 cm, Vlakscharnier met softClose
KI81FHDD0

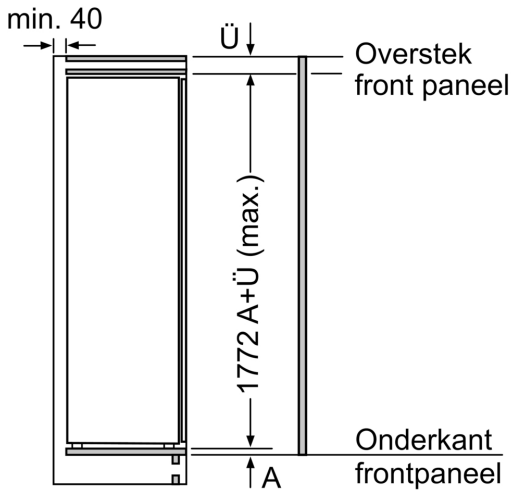


Maximaal toegestaan gewicht van de fronten van de eenheden
Gemonteerde fronten van eenheden die het toegestane gewicht overschrijden kunnen schade veroorzaken en resulteren in functionele beperkingen van de scharnieren

Δ : Gewicht
A: Hoogte van de apparaatdeur inclusief scharnieren in mm
B: Ongedempt scharnier, eenheidfront in kg
C: Gedempt scharnier, front van de eenheid in kg
D: Aanvullende mogelijke belasting in kg met heavy load set

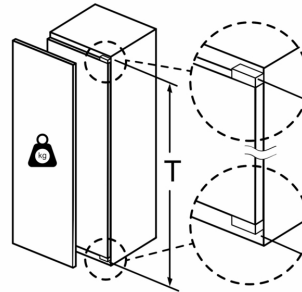
A	B	C	D
1500-1750	22	22	
720-1400	19	19	B+5 / C+5
A1	15	19	
A2	15	19	





Afmeting in mm

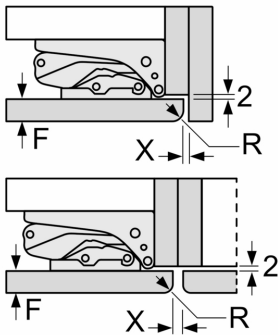
Maximaal toegestaan gewicht van de meubelfronten



Gemonteerde meubeldeuren, die het toegestane gewicht overschrijden, kunnen tot beschadigingen en functiebeperkingen van het scharnier leiden.

T: Apparaatdeur- hoogte inclusief scharnieren in mm:	ongedempt scharnier, deur in kg:	gedempte scharnier, deur in kg:
1500-1750	22	22

Afmeting in mm
Aanbeveling tussenruimtes voor vlakscharnier



F	R	X
16-19	0-3	2,5
20	0-1	3
	2-3	2,5
21	0-1	3
	2-3	2,5
22	0	4
	1	3,5
	2-3	3

De in de tabel aanbevolen tussenruimtes moeten worden aangehouden, om een botsingsvrije opening van de apparaatdeuren te waarborgen en beschadiging aan keukenmeubels te vermijden.