

iQ500, Inbouw koelkast met vriesvak, 158 x 56 cm, Vlakscharnier met softClose KI72LADE0



2 x eivak, 1 x ijsblokjesbakje

KS0BZS00 Heavy-duty hinge support
KS10Z020 :
KSGGZM00 :

Inbouwkoelkast met hyperFresh Plus lade die groente en fruit langer vers houdt, de flexibele varioShelf en de softClose deursluiting.

- ✓ hyperFresh Plus: Fruit en groenten blijven langer vers.
- ✓ softClosing: De koelkastdeur altijd goed gesloten.
- ✓ Ledverlichting: gelijkmatige verlichting door de hele koelkast voor goed zicht op al je etenswaren.
- ✓ Extra sterk en makkelijk te reinigen veiligheidsglas: safetyGlass-plateaus.
- ✓ superKoelen: Snel koelen van verse producten.

Energieklasse:	E
Gemiddeld jaarlijks energieverbruik in kilowattuur per jaar (kWh/a):	174 kWh/jaar
Totaal volume vriesgedeelte:	34 l
Totaal volume koelgedeelte:	214 l
Geluidsniveau:	36 dB(A) re 1 pW
Geluidsniveauroe:	C
Inbouw/vrijstaand:	Inbouw
Meubelkeur opties:	Niet mogelijk
Hoogte:	1577 mm
Breedte:	558 mm
Diepte:	545 mm
Inbouwafmetingen (hxbxd):	1580 x 560 x 550 mm
Nettogewicht:	56.9 kg
Aansluitvermogen:	90 W
Minimale smeltveiligheid:	10 A
Draairichting deur:	Rechts, om te draaien
Spanning:	220-240 V
Frequentie:	50 Hz
Lengte elektriciteitsnoer:	230.0 cm
Aantal compressoren:	1
Aantal afzonderlijke koelsystemen:	1
Ventilator vriesgedeelte:	Nee
Deurscharnieren verwisselbaar:	Ja
Aantal verstelbare draagplateaus in koelgedeelte:	3
Flessenrooster:	Nee
EAN-code:	4242003876961
Merk:	Siemens
Productnaam:	KI72LADE0
Type vriezer:	Koelkast
No-frost systeem:	Nee
Type installatie:	Volledig geïntegreerd
Meegeleverde toebehoren:	2 x eivak, 1 x ijsblokjesbakje



iQ500, Inbouw koelkast met vriesvak, 158 x 56 cm, Vlakscharnier met softClose KI72LADE0

Prestaties en verbruik:

- Energie efficiëntieklasse: E
- Energie: 174 kWh p/j
- Totale inhoud: 248 liter
- Geluidsniveau: 36 dB

Algemene informatie:

- Akoestisch alarmsignaal bij open deur
- Nauwkeurige elektronische temperatuurregeling
- freshSense: altijd constante temperatuur
- Vlakscharniersysteem, softClose deursluiting

Koelruimte:

- Netto inhoud koelruimte: 214 liter
- 4 veiligheidsglas plateaus, waarvan 3 in hoogte verstelbaar, 1 variabel plateau van veiligheidsglas, 1 uitneembaar legplateau van veiligheidsglas
- 1 uitneembaar glasplateau van veiligheidsglas
- 4 Deurvakken, waarvan 1 boter- en kaasvak en 1 hoog deurvak
- Ledverlichting in koelgedeelte

Vershoudsysteem:

- 1 hyperFresh plus lade op uitschuifrails met vochtigheidsregeling: groente en fruit blijven langer vers
- 1 Fresh lade op uitschuifrails

4-Sterren vriesruimte:

- Netto inhoud vriesruimte: 34 liter
- superVriezen
- Extra groot vriesvak, geschikt voor diepvriespizza's
- Invriescapaciteit: 4.6 kg per 24 uur
- Bewaartijd bij storing: 16 uur

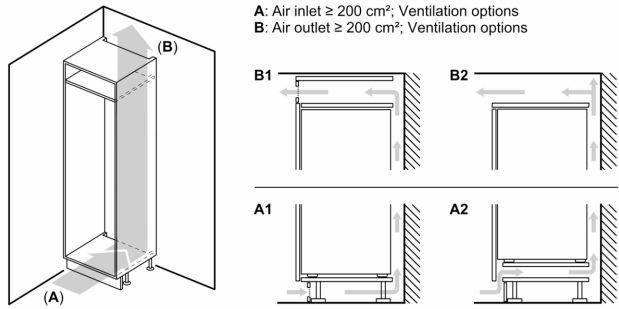
Technische specificaties:

- Inbouwmaten (hxbxd):
- 158 x 56 x 55 cm
- Afmetingen (hxbxd):
- 158 x 56 x 55 cm
- Klimaatklasse: SN-ST
- Draairichting deur rechts, wisselbaar
- Aansluitwaarde: 90 W
- Netspanning 220 - 240 V

Toebehoren:

- 2 x eiervak, 1 x ijsblokjesbakje

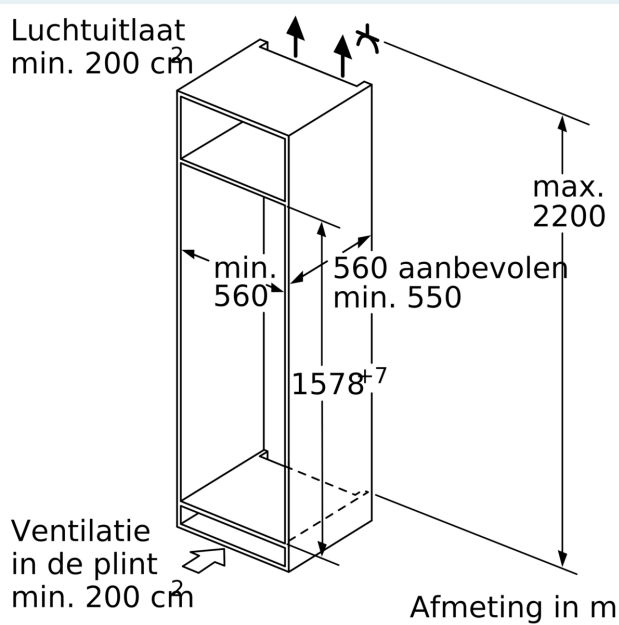
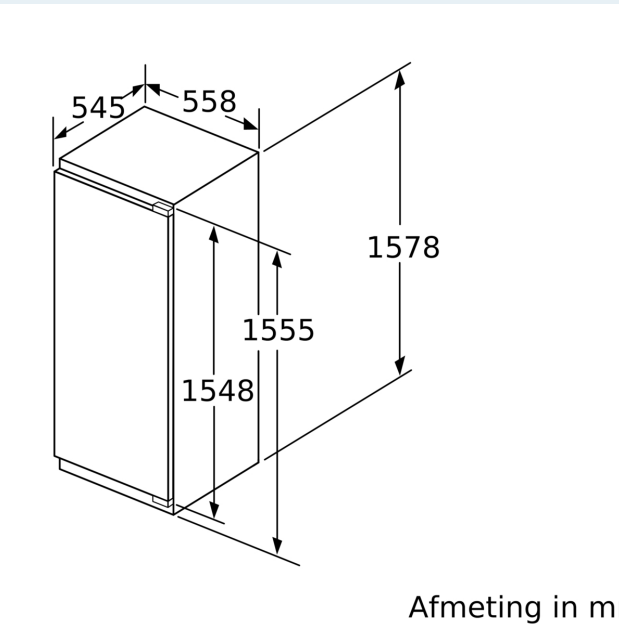
iQ500, Inbouw koelkast met vriesvak, 158 x 56 cm, Vlakscharnier met softClose KI72LADE0

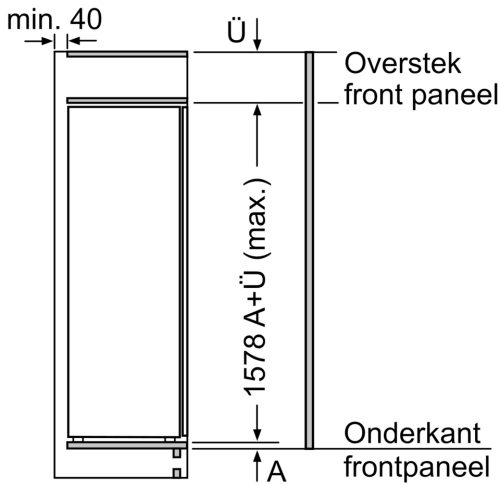


Maximaal toegestaan gewicht van de fronten van de eenheden
 Gemonteerde fronten van eenheden die het toegestane gewicht overschrijden kunnen schade veroorzaken en resulteren in functionele beperkingen van de scharnieren

Δ : Gewicht
 A: Hoogte van de apparaatdeur inclusief scharnieren in mm
 B: Ongedempt scharnier, eenheidfront in kg
 C: Gedempt scharnier, front van de eenheid in kg
 D: Aanvullende mogelijke belasting in kg met heavy load set

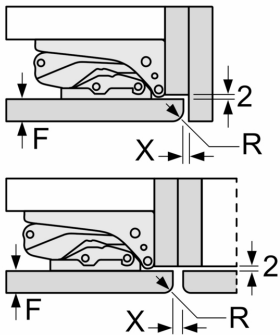
A	B	C	D
1500-1750	22	22	
720-1400	19	19	B+5 / C+5
A1	15	19	
A2	15	19	





Afmeting in mm

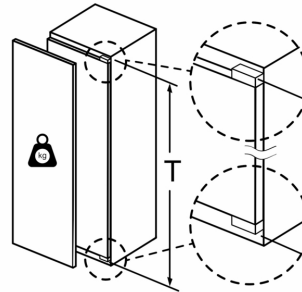
Afmeting in mm
Aanbeveling tussenruimtes voor vlakscharnier



F	R	X
16-19	0-3	2,5
20	0-1	3
	2-3	2,5
21	0-1	3
	2-3	2,5
22	0	4
	1	3,5
	2-3	3

De in de tabel aanbevolen tussenruimtes moeten worden aangehouden, om een botsingsvrije opening van de apparaatdeuren te waarborgen en beschadiging aan keukenmeubels te vermijden.

Maximaal toegestaan gewicht van de meubelfronten



Gemonteerde meubeldeuren, die het toegestane gewicht overschrijden, kunnen tot beschadigingen en functiebeperkingen van het scharnier leiden.

T: Apparaatdeur- hoogte inclusief scharnieren in mm:	ongedempt scharnier, deur in kg:	gedempte scharnier, deur in kg:
1500-1750	22	22