

## iQ500, Inbouw koelkast met vriesvak, 122.5 x 56 cm, Vlakscharnier met softClose KI42LSDD1



### Toebehoren

3 x eiervak, 1 x ijsblokjesbakje

### Optionele accessoires

KF40ZAX0 Decor lijst  
 KF40ZSX0 Inox deurbekleding  
 KSGGZM00 :

Inbouwkoelkast met \*\*\* vriesvak, bijzonder stabiele deurvakken, heldere ledverlichting en autoAirflow voor optimale bewaaromstandigheden van voedsel.

- ✓ Ledverlichting: Gelijkmatige verlichting door de hele koelkast voor goed zicht op al je etenswaren.
- ✓ superKoelen: verlaag tijdelijk de temperatuur om verse etenswaren snel te koelen.
- ✓ autoAirflow: gelijkmatig koelen houdt producten langer vers.
- ✓ softClose deursluiting: de deur sluit automatisch en zacht vanaf een openingshoek van 20° of minder.
- ✓ Extra sterk en makkelijk te reinigen veiligheidsglas: safetyGlass-plateaus.

### Uitrusting

#### Technische Data

Energieklasse: .....	D
Gemiddeld jaarlijks energieverbruik in kilowattuur per jaar (kWh/a):	118 kWh/annum
Totale volume van de vriescompartimenten: .....	15 l
Totale volume van de koelcompartimenten: .....	172 l
Geluidsniveau: .....	27 dB(A) re 1 pW
Geluidsniveauroep: .....	A
Inbouw/vrijstaand: .....	Inbouw
Meubelkeur opties: .....	Mogelijk, maar optioneel
Hoogte: .....	1221 mm
Breedte: .....	558 mm
Diepte: .....	548 mm
Inbouwafmetingen (hxbxd): .....	1225.0 x 560 x 550 mm
Nettogewicht: .....	42.2 kg
Minimale smeltveiligheid: .....	10 A
Draairichting deur: .....	Anders
Spanning: .....	220-240 V
Frequentie: .....	50 Hz
Lengte elektriciteitsnoer: .....	230.0 cm
Aantal compressoren: .....	1
Aantal afzonderlijke koelsystemen: .....	1
Ventilator vriesgedeelte: .....	Nee
Deurscharnieren verwisselbaar: .....	Nee
Aantal verstelbare draagplateaus in koelgedeelte: .....	3
Flessenrooster: .....	Ja
EAN-code: .....	4242003928929
Merk: .....	Siemens
Productnaam: .....	KI42LSDD1
Type vriezer: .....	Koelkast
No-frost systeem: .....	Nee
Type installatie: .....	Volledig geïntegreerd
Meegeleverde toebehoren: .....	3 x eiervak, 1 x ijsblokjesbakje



## iQ500, Inbouw koelkast met vriesvak, 122.5 x 56 cm, Vlakscharnier met softClose KI42LSDD1

### Uitrusting

#### Prestaties en verbruik:

- Energie efficiëntieklasse: D
- Energie: 118 kWh p/j
- Totale inhoud: 187 liter
- Geluidsniveau: 27 dB

#### Algemene informatie:

- Optisch en akoestisch alarm bij open deur
- Elektronische temperatuurregeling met led-indicatie
- Vlakscharniersysteem, softClose deursluiting

#### Koelruimte:

- Netto inhoud koelruimte: 172 liter
- superKoelen
- 4 veiligheidsglas plateaus, waarvan 3 in hoogte verstelbaar
- 4 Deurvakken
- Ledverlichting in koelgedeelte
- Verchroomd flessenrooster

#### Vershoudsysteem:

- 1 hyperFresh-lade met luchtvochtigheidsregeling: groente en fruit blijven langer vers

#### 4-Sterren vriesruimte:

- Netto inhoud vriesruimte: 15 liter
- Invriescapaciteit: 3 kg per 24 uur
- Bewaartijd bij storing: 11 uur

#### Technische specificaties:

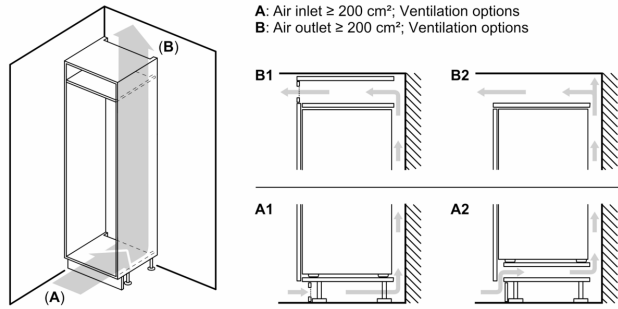
- Inbouwmaten (hxbxd):
- 122.5 x 56 x 55 cm
- Afmetingen (hxbxd):
- 122 x 56 x 55 cm
- Klimaatklasse: SN-ST
- Netspanning 220 - 240 V

#### Toebehoren:

- eiervak, ijsblokjesvorm

## iQ500, Inbouw koelkast met vriesvak, 122.5 x 56 cm, Vlakscharnier met softClose KI42LSDD1

### Maatschetsen

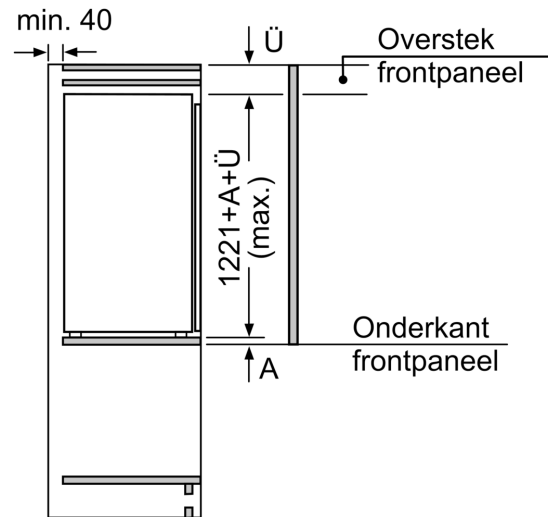
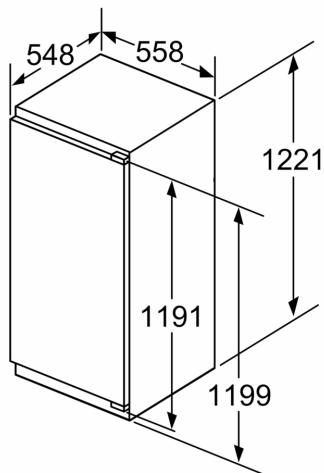


**Maximaal toegestaan gewicht van de fronten van de eenheden**  
 Gemonteerde fronten van eenheden die het toegestane gewicht overschrijden kunnen schade veroorzaken en resulteren in functionele beperkingen van de scharnieren

$\Delta$ : Gewicht  
 A: Hoogte van de apparaatdeur inclusief scharnieren in mm  
 B: Ongedempt scharnier, eenheidfront in kg  
 C: Gedempt scharnier, front van de eenheid in kg  
 D: Aanvullende mogelijke belasting in kg met heavy load set

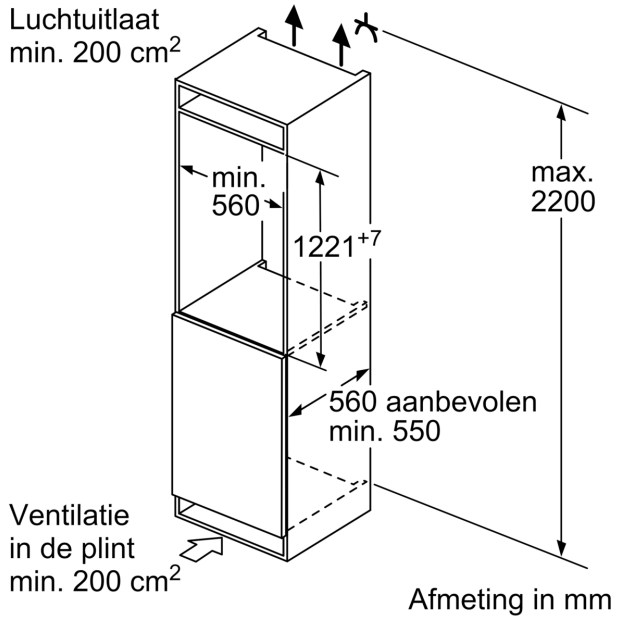
A	B	C	D
1500-1750	22	22	
720-1400	19	19	B+5 / C+5
A1	15	19	
A2	15	19	

### Afmeting in mm

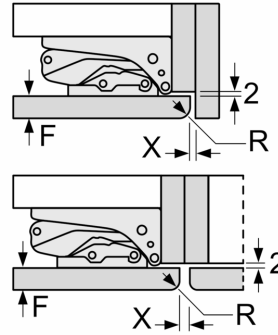


Afmeting in mm

Maatschetsen



Afmeting in mm  
Aanbeveling tussenruimtes voor vlakscharnier



F	R	X
16-19	0-3	2,5
20	0-1	3
	2-3	2,5
21	0-1	3
	2-3	2,5
22	0	4
	1	3,5
	2-3	3

De in de tabel aanbevolen tussenruimtes moeten worden aangehouden, om een botsingsvrije opening van de apparaatdeuren te waarborgen en beschadiging aan keukenmeubels te vermijden.