

## iQ300, Inbouw koelkast, 122.1 x 54.1 cm, Vlakscharnier KI41RSFE0



KF40ZAX0 Decor lijst  
 KF40ZSX0 Inox deurbekleding  
 KSGGZM00 :

Inbouw koelkast met helder LED-licht, bijzonder stabiele deurvakken en autoAirflow voor optimale bewaarcondities van voedsel.

- ✓ Ledverlichting: gelijkmatige verlichting door de hele koelkast voor goed zicht op al je etenswaren.
- ✓ Extra sterk en makkelijk te reinigen veiligheidsglas: safetyGlass-plateaus.
- ✓ superKoelen: snel koelen van verse producten.
- ✓ autoAirflow: gelijkmatig koelen houdt producten langer vers.

|   |                          |
|---|--------------------------|
| Energieklasse: .....                                    | E                        |
| Gemiddeld energieverbruik: .....                        | 101 kWh/jaar             |
| Volume vriesgedeelte: .....                             | 0 l                      |
| Volume koelgedeelte: .....                              | 204 l                    |
| Geluidsniveau: .....                                    | 35 dB(A) re 1 pW         |
| Geluidsniveaurooster: .....                             | B                        |
| Inbouw/vrijstaand: .....                                | Inbouw                   |
| Meubeldeur opties: .....                                | Mogelijk, maar optioneel |
| Hoogte: .....   | 1221 mm                  |
| Breedte: .....  | 541 mm                   |
| Diepte: .....   | 548 mm                   |
| Inbouwafmetingen (hxbxd): .....                         | 1225 x 560 x 550 mm      |
| Nettogewicht: .....                                     | 39.4 kg                  |
| Minimale smeltveiligheid: .....                         | 10 A                     |
| Draairichting deur: .....                               | Rechts, om te draaien    |
| Spanning: .....   | 220-240 V                |
| Frequentie: .....                                       | 50 Hz                    |
| Lengte elektriciteits snoer: .....                      | 230.0 cm                 |
| Aantal compressoren: .....                              | 1                        |
| Aantal afzonderlijke koelsystemen: .....                | 1                        |
| Ventilator vriesgedeelte: .....                         | Neer                     |
| Deurscharnieren verwisselbaar: .....                    | Ja                       |
| Aantal verstelbare draagplateaus in koelgedeelte: ..... | 4                        |
| Flessenrooster: .....                                   | Ja                       |
| EAN-code: .....   | 4242003917077            |
| Merk: .....   | Siemens                  |
| Productnaam: .....                                      | KI41RSFE0                |
| Type vriezer: .....                                     | Koelkast                 |
| No Frost: .....   | Neer                     |
| Type installatie: .....                                 | Volledig geïntegreerd    |



## iQ300, Inbouw koelkast, 122.1 x 54.1 cm, Vlakscharnier KI41RSFEO

### Prestaties en verbruik:

- Energie efficiëntieklasse: E
- Energie: 101 kWh p/j
- Totale inhoud: 204 liter
- Geluidsniveau: 35 dB

### Algemene informatie:

- Elektronische temperatuurregeling met led-indicatie
- Vlakscharniersysteem, geen softClose

### Koelruimte:

- Netto inhoud koelruimte: 204 liter
- superKoelen
- Ledverlichting
- Verchroomd flessenrooster

### Vershoudsysteem:

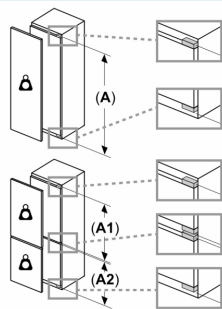
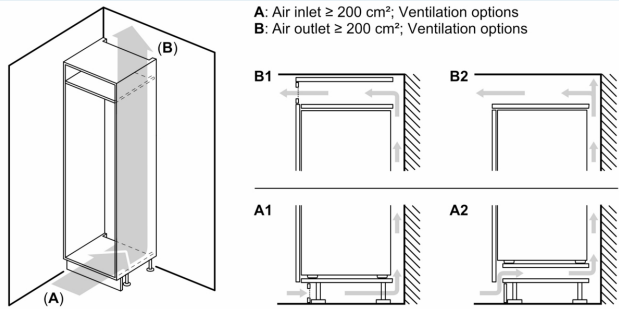
- 1 Fresh-lade

### Technische specificaties:

- Inbouwmaten (hxbxd):
- 122.5 x 56 x 55 cm
- Afmetingen (hxbxd):
- 122 x 54 x 55 cm
- Klimaatklasse: SN-ST
- Draairichting deur rechts, wisselbaar
- Netspanning 220 - 240 V

### Toebehoren:

iQ300, Inbouw koelkast, 122.1 x 54.1 cm, Vlakscharnier  
KI41RSFE0



**Maximaal toegestaan gewicht van de fronten van de eenheden**

Gemonteerde fronten van eenheden die het toegestane gewicht overschrijden kunnen schade veroorzaken en resulteren in functionele beperkingen van de scharnieren

**A: Gewicht**

A: Hoogte van de apparaatdeur inclusief scharnieren in mm

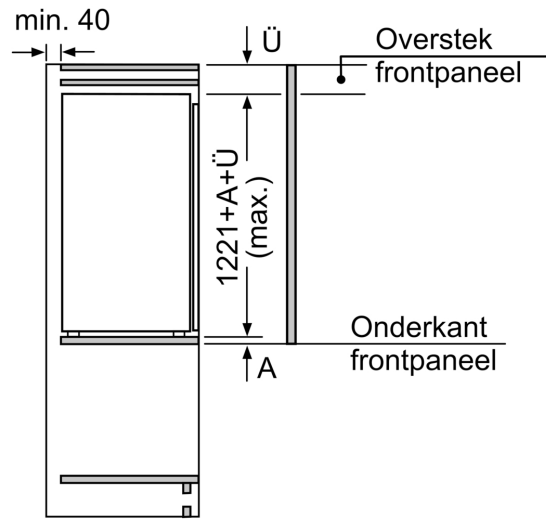
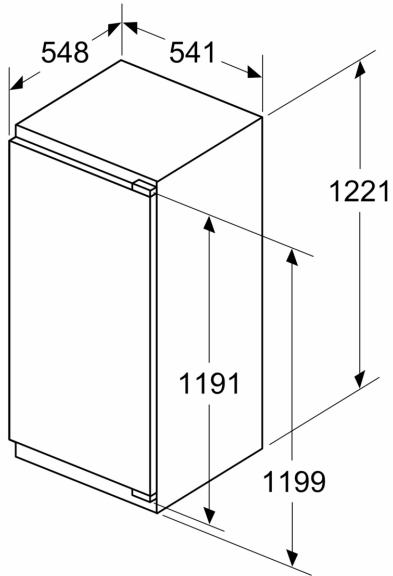
B: Ongedempt scharnier, eenheidfront in kg

C: Gedempt scharnier, front van de eenheid in kg

D: Aanvullende mogelijke belasting in kg met heavy load set

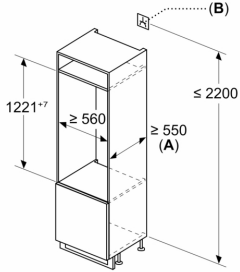
| A         | B  | C  | D         |
|-----------|----|----|-----------|
| 1500-1750 | 22 | 22 |           |
| 720-1400  | 19 | 19 | B+5 / C+5 |
| A1        | 15 | 19 |           |
| A2        | 15 | 19 |           |

Afmeting in mm



Afmeting in mm

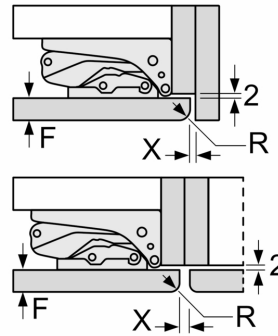
Afmeting in mm



A: ≥ 560 mm (aanbevolen)  
 B: Stopcontact

Afmeting in mm

Aanbeveling tussenruimtes voor vlakscharnier



| F     | R   | X   |
|-------|-----|-----|
| 16-19 | 0-3 | 2,5 |
| 20    | 0-1 | 3   |
|       | 2-3 | 2,5 |
| 21    | 0-1 | 3   |
|       | 2-3 | 2,5 |
| 22    | 0   | 4   |
|       | 1   | 3,5 |
|       | 2-3 | 3   |

De in de tabel aanbevolen tussenruimtes moeten worden aangehouden, om een botsingsvrije opening van de apparaatdeuren te waarborgen en beschadiging aan keukenmeubels te vermijden.