

iQ100, Inbouw koelkast met vriesvak, 102.5 x 56 cm, Vlakscharnier K120LNFF1



Toebehoren

1 x eiervak, 1 x ijsblokjesbakje

Optionele accessoires

KF30ZAX0 Decor lijst
KSGGZM00 :

Inbouwkoelkast die groente en fruit langer vers houdt dankzij de Fresh lade met gegolfde bodem.

- ✓ Ledverlichting: de hele koelkast goed verlicht, zodat je meteen vindt waar je naar zoekt.
- ✓ safetyGlass-plateaus: gemaakt van extra sterk en onderhoudsvriendelijk veiligheidsglas.
- ✓ freshSensor: speelt in op temperatuurveranderingen om producten te beschermen.
- ✓ freshLade met gegolfde bodem: extra ruimte voor groente of fruit die extra lang vers blijven.
- ✓ Fresh: een handig opbergsysteem voor al je groente en fruit.

Uitrusting

Technische Data

Energieklasse: F
 Gemiddeld jaarlijks energieverbruik in kilowattuur per jaar (kWh/a):
 185 kWh/annum
 Totale volume van de vriescompartimenten: 17 l
 Totale volume van de koelcompartimenten: 142 l
 Geluidsniveau: 37 dB(A) re 1 pW
 Geluidsniveauroe: C
 Inbouw/vrijstaand: Inbouw
 Meubeldecor opties: Niet mogelijk
 Hoogte: 1021 mm
 Breedte: 541 mm
 Diepte: 542 mm
 Inbouwafmetingen (hxbxd): 1025.0 x 560 x 550 mm
 Nettogewicht: 37.9 kg
 Aansluitvermogen: 90 W
 Minimale smeltveiligheid: 10 A
 Deurscharnier: Rechts, om te draaien
 Spanning: 220-240 V
 Frequentie: 50 Hz
 Lengte elektriciteitsnoer: 230.0 cm
 Aantal compressoren: 1
 Aantal afzonderlijke koelsystemen: 1
 Ventilator vriesgedeelte: Nee
 Deurscharnieren verwisselbaar: Ja
 Aantal verstelbare draagplateaus in koelgedeelte: 3
 Flessenrooster: Ja
 EAN-code: 4242003845073
 Merk: Siemens
 Productnaam: K120LNFF1
 Type vriezer: Koelkast
 No-frost systeem: Nee
 Type installatie: Volledig geïntegreerd
 Meegeleverde toebehoren: 1 x eiervak, 1 x ijsblokjesbakje



iQ100, Inbouw koelkast met vriesvak, 102.5 x 56 cm, Vlakscharnier KI20LNFF1

Uitrusting

Prestaties en verbruik:

- Energie efficiëntieklasse: F
- Energie: 185 kWh p/j
- Totale inhoud: 159 liter
- Geluidsniveau: 37 dB

Algemene informatie:

- Elektronische temperatuurregeling met led-indicatie
- Vlakscharniersysteem

Koelruimte:

- Netto inhoud koelruimte: 142 liter
- 4 veiligheidsglas plateaus, waarvan 3 in hoogte verstelbaar
- 1 hoge deurvakken
- Ledverlichting
- 1 Fresh-lade

4-Sterren vriesruimte:

- Netto inhoud vriesruimte: 17 liter
- Extra groot vriesvak, geschikt voor diepvriespizza's
- Invriescapaciteit: 3 kg per 24 uur
- Bewaartijd bij storing: 8 uur

Technische specificaties:

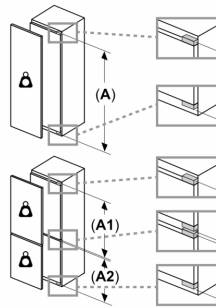
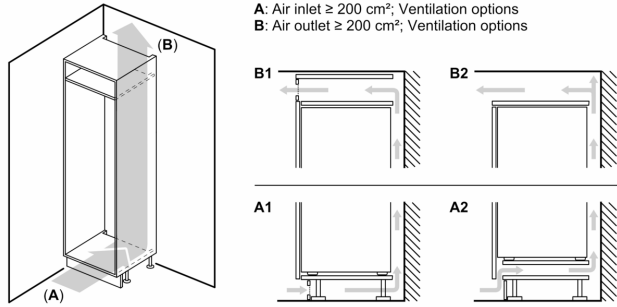
- Inbouwmaten (hxbxd):
- 102.5 x 56 x 55 cm
- Klimaatklasse: ST
- Aansluitwaarde: 90 W
- Netspanning 220 - 240 V

Toebehoren:

- 1 x eiervak, 1 x ijsblokjesbakje

iQ100, Inbouw koelkast met vriesvak, 102.5 x 56 cm, Vlakscharnier K120LNFF1

Maatschetsen



Maximaal toegestaan gewicht van de fronten van de eenheden

Gemonteerde fronten van eenheden die het toegestane gewicht overschrijden kunnen schade veroorzaken en resulteren in functionele beperkingen van de scharnieren

Δ : Gewicht

A: Hoogte van de apparaatdeur inclusief scharnieren in mm

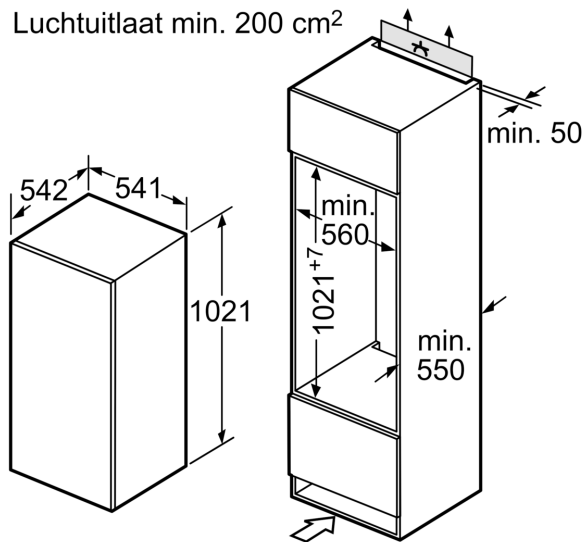
B: Ongedempt scharnier, eenheidfront in kg

C: Gedempt scharnier, front van de eenheid in kg

D: Aanvullende mogelijke belasting in kg met heavy load set

A	B	C	D
1500-1750	22	22	
720-1400	19	19	B+5 / C+5
A1	15	19	
A2	15	19	

Luchtuitlaat min. 200 cm^2

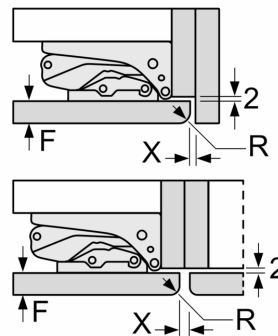


Ventilatie in de plint min. 200 cm^2

Afmeting in mm

Afmeting in mm

Aanbeveling tussenruimtes voor vlakscharnier



F	R	X
16-19	0-3	2,5
20	0-1	3
	2-3	2,5
21	0-1	3
	2-3	2,5
22	0	4
	1	3,5
	2-3	3

De in de tabel aanbevolen tussenruimtes moeten worden aangehouden, om een botsingsvrije opening van de apparaatdeuren te waarborgen en beschadiging aan keukenmeubels te vermijden.