

iQ500, Inbouw koel-vriescombinatie, 193.5 x 70.8 cm, Vlakscharnier met softClose KB96NSDD0



Optionele accessoires

KSZGGM00 :

Inbouw koel-vriescombinatie met 45 procent extra ruimte en hyperFresh <0°C>: ideale bewaarcondities voor al je voedsel en XXL capaciteit voor bulk boodschappen.

- ✓ noFrost: Nooit meer de vriezer ontdooien.
- ✓ bottleCooler: Het ideale koel- en opbergsysteem voor flessen.
- ✓ softClose deursluiting: de deur sluit automatisch en zacht vanaf een openingshoek van 20° of minder.
- ✓ superKoelen: verlaag tijdelijk de temperatuur om verse etenswaren snel te koelen.
- ✓ Extra sterk en makkelijk te reinigen veiligheidsglas: safetyGlass-plateaus.

Uitrusting

Technische Data

| | |
|--|-----------------------|
| Energieklasse: | D |
| Gemiddeld jaarlijks energieverbruik in kilowattuur per jaar (kWh/a): | 204 kWh/annum |
| Totale volume van de vriescompartimenten: | 98 l |
| Totale volume van de koelcompartimenten: | 284 l |
| Geluidsniveau: | 33 dB(A) re 1 pW |
| Geluidsniveaurooster: | B |
| Inbouw/vrijstaand: | Inbouw |
| Meubeldeelopties: | Niet mogelijk |
| Hoogte: | 1935 mm |
| Breedte: | 708 mm |
| Diepte: | 548 mm |
| Inbouwafmetingen (hxbxd): | 1940 x 710 x 560 mm |
| Nettogewicht: | 73.9 kg |
| Aansluitvermogen: | 90 W |
| Minimale smeltveiligheid: | 10 A |
| Draairichting deur: | Rechts, om te draaien |
| Spanning: | 220-240 V |
| Frequentie: | 50 Hz |
| Lengte elektriciteits snoer: | 230.0 cm |
| Aantal compressoren: | 1 |
| Aantal afzonderlijke koelsystemen: | 2 |
| Ventilator vriesgedeelte: | Ja |
| Deurscharnieren verwisselbaar: | Ja |
| Aantal verstelbare draagplateaus in koelgedeelte: | 4 |
| Flessenrooster: | Ja |
| No-frost systeem: | Vriezer |
| Type installatie: | Vrijstaand |



iQ500, Inbouw koel-vriescombinatie, 193.5 x 70.8 cm, Vlakscharnier met softClose KB96NSDD0

Uitrusting

Prestaties en verbruik:

- Energie efficiëntieklasse: D
- Energie: 204 kWh p/j
- Totale inhoud: 381 liter
- Geluidsniveau: 33 dB

Algemene informatie:

- Home Connect: op afstand monitoren en aanpassen van de instellingen met de Home Connect App
- Elektronische, gescheiden temperatuurregeling met led-indicatie
- Gescheiden temperatuurregeling voor koel- en vriesgedeelte
- Akoestisch alarmsysteem
- Akoestisch alarm bij open deur Optisch en akoestisch alarm bij open deur
- Vlakscharniersysteem, softClose deursluiting

Koelruimte:

- Netto inhoud koelruimte: 284 liter
- superKoelen
- 5 veiligheidsglas plateaus, waarvan 4 in hoogte verstelbaar
- 1 groot deurvak, 2 kleine deurvakken
- Ledverlichting met SoftStart in koelgedeelte
- Verchroomd flessenrooster, Bottle cooler

Vershoudsysteem:

- 1 hyperFresh-lade met luchtvochtigheidsregeling: groente en fruit blijven langer vers
- 1 hyperFresh <0 °C>-lade: extra koele lade voor vis en vlees

4-Sterren vriesruimte:

- Netto inhoud vriesruimte: 98 liter
- noFrost: nooit meer ontdooien
- superVriezen
- 3 Transparante vrieslades
- Ledverlichting met SoftStart in het vriesgedeelte
- Invriescapaciteit: 10 kg per 24 uur
- Bewaartijd bij storing: 13 uur

Technische specificaties:

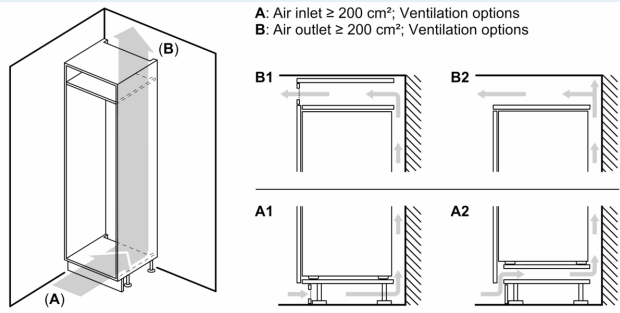
- Inbouwmaten (hxbxd):
- 194 x 71 x 56 cm
- Afmetingen (hxbxd):
- 194 x 71 x 55 cm
- Klimaatklasse: SN-T
- Verstelbare pootjes aan de voorzijde; achterzijde op rolletjes
- Draairichting deur rechts, wisselbaar
- Netspanning 220 - 240 V
- Lengte voedingskabel: 230 cm

Toebehoren:

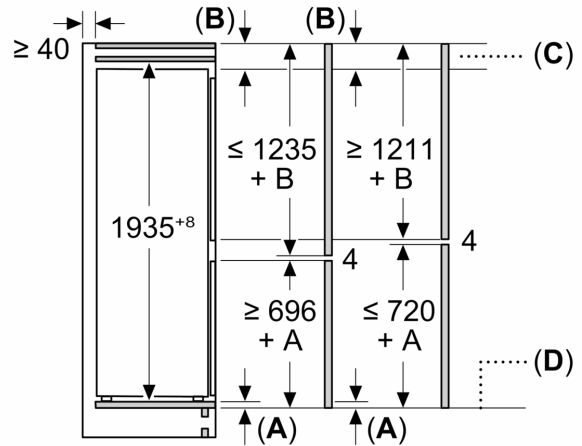
- eiervak, ijsblokjesvorm

iQ500, Inbouw
koel-vriescombinatie, 193.5 x
70.8 cm, Vlakscharnier met
softClose
KB96NSDD0

Maatschetsen



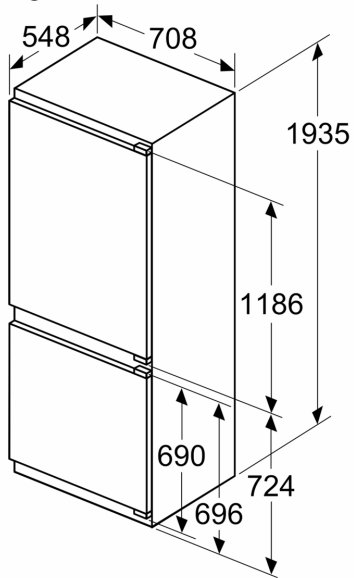
Afmeting in mm



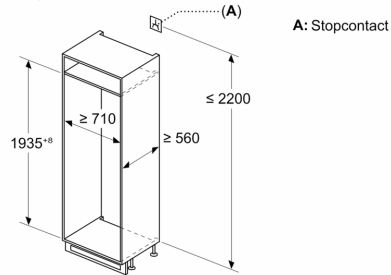
C: Frontpaneel uitsteeklengte

D: Onderrand van frontpaneel

Afmeting in mm



Afmeting in mm



A: Stopcontact

Maatschetsen

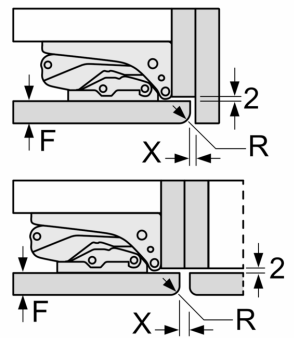
Maximaal toegestaan gewicht van de fronten van de eenheden

Gemonteerde fronten van eenheden die het toegestane gewicht overschrijden kunnen schade veroorzaken en resulteren in functionele beperkingen van de scharnieren

Δ Gewicht

| | |
|----|-------|
| A1 | 20 kg |
| A2 | 19 kg |

Afmeting in mm
Aanbeveling tussenruimtes voor vlakscharnier



| F | R | X |
|-------|-----|-----|
| 16-19 | 0-3 | 2,5 |
| 20 | 0-1 | 3 |
| | 2-3 | 2,5 |
| 21 | 0-1 | 3 |
| | 2-3 | 2,5 |
| 22 | 0 | 4 |
| | 1 | 3,5 |
| | 2-3 | 3 |

De in de tabel aanbevolen tussenruimtes moeten worden aangehouden, om een botsingsvrije opening van de apparaatdeuren te waarborgen en beschadiging aan keukenmeubels te vermijden.