

iQ700, Oven met volwaardige stoom, 60 x 60 cm, Zwart HS936GCB1



De intelligente fullSteam Plus oven met Oven Assistent en Voice Control (i.c.m. Home Connect en Amazon Alexa) voor intuïtieve programma-instelling en roastingSensor Plus voor uitstekende resultaten.

- ✓ TFT-touchdisplay Plus: soepele touch-bediening voor een eenvoudige en intuïtieve navigatie.
- ✓ cookControl Pro: altijd uitstekende resultaten.
- ✓ Oven Assistent met Voice Control: vind eenvoudig het juiste programma. (i.c.m. Home Connect en Amazon Alexa)
- ✓ fullSteam Plus met sous-vide: voor gezonde en smaakvolle maaltijden.
- ✓ Besturing via Home Connect: Ontgrendel het volledige potentieel.

1 x Geëmailleerd bakblik, 1 x Rooster, 1 x Universele braadslede, formaat XL, 1 x Spons, 1 x Stoomreservoir met gaatjes, 1 x Stoomreservoir zonder gaatjes, formaat M

AOVG9MF00S ; HZ32WA00 Draadloze bluetooth thermometer, HZ530000 Half tray, HZ531010 ;, HZ532010 ;, HZ617000 Pizzavorm, HZ629070 Airfry & Grillplaat, HZ631070 ;, HZ632070 Universele pan, HZ633001 Deksel voor professionele pan, HZ633070 Professionele pan, HZ633073 Professionele pan, HZ635000 AirFry & Grillset, HZ638D00 1-voudige Clip telescooprails, HZ664000 ;, HZ66D52 2 stoomschalen (met en zonder gaatjes) M, HZ66X650 Decorstrip zwart (onderkant oven), HZ6BMA00 Montageset met tussenbodem, HZ915003 Glazen braadpan, HZG0AS00 :

Inbouw/vrijstaand: Inbouw
 Deurtype: Klapdeur
 Inbouwafmetingen (hxbxd): 585-595 x 560-568 x 550 mm
 Afmetingen (hxbxd): 595x594x548 mm
 Afmetingen inclusief verpakking hxbxd: 690 x 660 x 680 mm
 Materiaal bedieningspaneel: glas
 Materiaal deur: Glas
 Nettogewicht: 40.1 kg
 Lengte elektriciteitsnoer: 120.0 cm
 EAN-code: 4242003902646
 Minimale smeltveiligheid: 16 A
 Spanning: 220-240 V
 Frequentie: 50; 60 Hz
 Type stekker: Schuko-/Gardy. met aarding (meegeleverd)
 Inhoud: 71 l
 Energieklasse: A+
 Energy consumption per cycle conventional (2010/30/EC): 0.87 kWh/cycle
 Energy consumption per cycle forced air convection (2010/30/EC): 0.69 kWh/cycle
 Energie-efficiëntie-index (2010/30/EU): 81.2 %
 Meegeleverde toebehoren: 1 x Geëmailleerd bakblik, 1 x Rooster, 1 x Universele braadslede, 1 x Stoomreservoir met gaatjes, formaat XL, 1 x Spons, 1 x Stoomreservoir met gaatjes, formaat M, 1 x Stoomreservoir zonder gaatjes, formaat M



iQ700, Oven met volwaardige stoom, 60 x 60 cm, Zwart HS936GCB1

Verwarmingssystemen en functies:

- Bakoven met stoom en HomeConnect met 22 verwarmingssystemen: 4D hetelucht, Onder- en bovenwarmte, Circulatiegrill, Grootvlakgrill, Kleinvlakgrill, Pizzastand, coolStart, Onderwarmte, Langzaam garen, Voorverwarmen borden, Warmhouden, Hetelucht mild, Onder- en bovenwarmte Grill, Stoom, regenereren, gistdeeg laten rijzen, ontdooien, sous-vide, Circulatiegrill + stoom, Warmhouden + stoom, 4D hetelucht + stoom, Onder- en bovenwarmte + stoom
- Er zijn verschillende stoomintensiteiten selecteerbaar: stoomniveau hoog, stoomniveau gemiddeld, stoomniveau laag
- Externe stoomopwekking
- Snel voorverwarmen
- cookControl Pro
- coolStart
- Home Connect
- Verwarmingsmethoden alleen via Home Connect-app: Air fry, laten rusten, voorverwarmen
- Oven Assistent met Voice Control (i.c.m. Home Connect en Amazon Alexa)

Design:

- studioLine blackSteel design
- studioLine glazen greep
- Ovenruimte: geëmailleerd

Comfort:

- TFT-touchdisplay Plus (96 mm x 42 mm)
- touchControl bediening
- Elektronische klok
- Inhoud: 71 liter
- Temperatuurregeling van 30 °C - 250 °C
- Indicatie leeg waterreservoir
- fullSteam Plus
- steamBoost - voeg gedurende 3 minuten intensieve stoom toe met een druk op de knop.
- roastingSensor Plus: 3-punts kerntemperatuurmeter met tijdsvoorspelling
- Temperatuurvoorstel, Controle van de actuele oventemperatuur, Opwarmingsindicatie, Voorspelling resterende tijd, Kerntemperatuurmeter
- Ledverlichting, uitschakelbaar
- softMove: voor het zacht openen en sluiten van de deur, Klapdeur met softClose
- Klapdeur
- Geforceerde koeling met naventilatie

veiligheid/ zekerheid:

- 3 ST glazen CoolTouch deur
- Lage deurtemperatuur
- Deurcontact schakelaar
- Kinderbeveiliging Restwarmte-aanduiding Start/Stop-toets

Reiniging:

- ecoClean: zelfreinigende katalytische achterwand
- humidClean Plus reinigingssysteem
- Volledig glazen binnendeur

Inhangroosters / uittreksysteem:

- Aantal inschuifhoogten: 5 ST
- varioClip telescooprails 1-voudig, met stop-functie

Toebehoren:

- 1 x stoomschaal met gaatjes, maat M
- 1 x stoomschaal zonder gaatjes, maat M Geëmailleerd bakblik Rooster Spons stoomschaal met gaatjes, maat XL Universele braadslede

Technische specificaties:

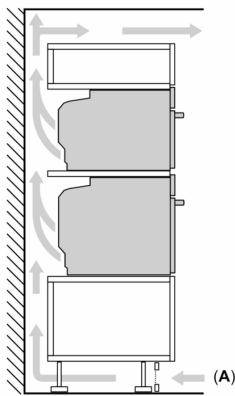
- Voor afmetingen en inbouwmaten van dit apparaat aub de maatschetsen aanhouden
- Inbouwmaten (hxbxd):
- 585 - 595 x 560 - 568 x 550 mm
- Afmetingen (hxbxd):
- 595 x 594 x 548 mm

Technische data:

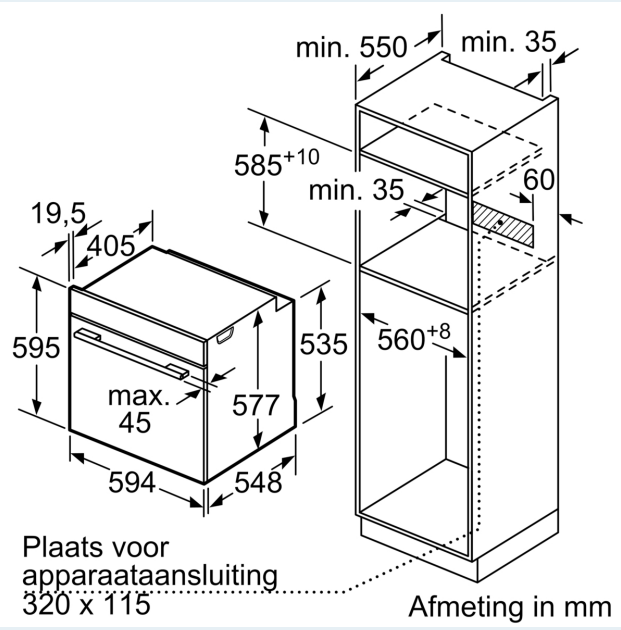
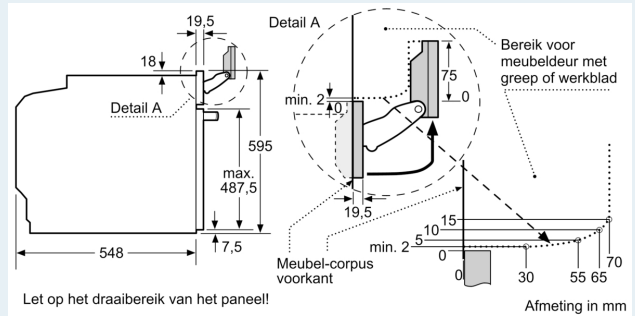
- Lengte aansluitsnoer: 1,2 m
- Aansluitwaarde: 3,6 kW
- Nominale spanning: 220 - 240 V
- Energieklasse volgens EU-norm nr. 65/2014: A+(op een schaal van A+++ t/m D)
- - Energieverbruik bij boven- en onderwarmte:0,87 kWh
- - Energieverbruik bij hetelucht:0,69 kWh
- - Aantal ovenruimtes: 1 - Warmtebron: elektrisch - Oveninhoud:71 liter

iQ700, Oven met volwaardige stoom, 60 x 60 cm, Zwart HS936GCB1

Inbouw van twee apparaten boven elkaar
Luchtverversing



A: Luchtinvoeropening $\geq 200 \text{ cm}^2$



Wordt het apparaat onder een kookzone ingebouwd, dan moet rekening gehouden worden met de volgende werkblad-dikte (eventueel incl. onderconstructie).

Kookzone-type	min. werkbladdikte	
	opgebouwd	vlak
Inductiekookzone	37 mm	38 mm
Volledige oppervlak-inductiekookzone	47 mm	48 mm
gaskookplaat	30 mm	38 mm
elektrische kookplaat	27 mm	30 mm

