

## iQ700, Oven met stoom, 60 x 60 cm, inox HS636GDS2



### Verkort uw kooktijd dankzij de functies Snel voorverwarmen en coolStart

- ✓ Snel voorverwarmen voor sneller bereik van de gewenste baktemperatuur. Met coolStart is het voorverwarmen van de oven bij bevroren voedsel niet meer nodig.
- ✓ De fullSteam-functie: kook uw eten met beleid en behoud alle smaken, vitamines en voedingsstoffen.
- ✓ cookControl: gegarandeerd succes voor een veelvoud aan gerechten
- ✓ Kernthermometer Plus: eenvoudig en betrouwbaar braden.
- ✓ TFT-Touchdisplay: gebruiksvriendelijke menunavigatie in een optimale weergave.

### Uitrusting

#### Technische Data

Kleur / -materiaal voorzijde : inox  
 Uitvoering : Inbouw  
 Deurtype : Klapdeur  
 Inbouwafmetingen (hxbxd) : 585-595 x 560-568 x 550  
 Afmetingen van het apparaat h(min/max)xbxd (mm) : 595 x 594 x 548  
 Afmetingen inclusief verpakking hxbxd (mm) : 675 x 660 x 690  
 Materiaal bedieningspaneel : roestvrij staal  
 Materiaal deur : Glas  
 Nettogewicht (kg) : 40,705  
 Keurmerken : CE, VDE  
 Lengte elektriciteits snoer (cm) : 120  
 EAN-code : 4242003865743  
 Minimale smeltveiligheid (A) : 16  
 Spanning (V) : 220-240  
 Frequentie (Hz) : 50; 60  
 Type stekker : Schuko-/Gardy. met aarding  
 Keurmerken : CE, VDE  
 Aantal ovenruimtes - (2010/30/EU) : 1  
 Bruikbaar volume (van ovenruimte) - NIEUW (2010/30/EU) : 71  
 Energie-efficiëntieklasse (2010/30/EG) : A+  
 Energy consumption per cycle conventional (2010/30/EC) : 0,87  
 Energy consumption per cycle forced air convection (2010/30/EC) : 0,69  
 Energie-efficiëntie-index (2010/30/EU) : 81,2



### Toebehoren

1 x Geëmailleerd bakblik, 1 x Rooster, 1 x Universele braadslede, 1 x Stoomreservoir met gaatjes, formaat S, 1 x Stoomreservoir met gaatjes, formaat XL, 1 x Stoomreservoir zonder gaatjes, formaat S

### Optionele accessoires

HZ66X650 Decorstrip zwart (onderkant oven)  
 HZ638D30 Telescopisch uittreksysteem op 3 niveaus  
 HZ636000 Glazen braadslede  
 HZ36D613G  
 HZ36D613

## iQ700, Oven met stoom, 60 x 60 cm, inox HS636GDS2

### Uitrusting

#### Verwarmingssystemen en functies:

- Bakoven met stoom met 13 verwarmingssystemen: 4D hetelucht, Hetelucht Eco, Onder- en bovenwarmte, Onder- en bovenwarmte Eco, Langzaam garen, Grootvlakgrill, Kleinvlakgrill, Pizzastand, coolStart, Onderwarmte, Circulatiegrill, Voorverwarmen borden, Warmhouden
- Externe stoomopwekking
- cookControl Plus
- Snel voorverwarmen

#### Design:

- Handgreep

#### Comfort / Zekerheid:

- Inhoud: 71 liter
- 3,7" TFT-Touchdisplay
- Indicatie leeg waterreservoir
- Inhoud waterreservoir: 1 liter
- Elektronische klok
- Kerntemperatuurmeter (3-punts)
- Temperatuurregeling van 30 °C - 250 °C
- Temperatuurvoorstel, Controle van de actuele oventemperatuur, Opwarmingsindicatie, Sabbatinstelling
- coolStart
- LED verlichting, uitschakelbaar
- Klapdeur met softMove: voor het zacht openen en sluiten van de deur, Klapdeur met softClose, Klapdeur
- Geforceerde koeling met naventilatie
- kinderbeveiliging
- Extra functies: Ontkalkingsprogramma, Automatische kookpuntregeling, Droogfunctie

#### Inhangroosters / uittreksysteem:

- Inhangroosters
- inhangroosters

#### Reiniging:

- EcoClean: zelfreinigende katalytische achterwand
- Ovenruimte: antraciet geëmailleerd
- Volledig glazen binnendeur
- Temperatuur glasdeur max. 40°C (oven 180°C)

#### Toebehoren:

- Geëmailleerd bakblik, Stoomreservoir met gaatjes, formaat S, Stoomreservoir met gaatjes, formaat XL, Stoomreservoir zonder gaatjes, formaat S, Rooster, Universele braadslede

#### Technische specificaties:

- Energieklasse volgens EU-norm nr. 65/2014: A+ (op een schaal van A+++ t/m D)
- - Energieverbruik bij boven- en onderwarmte: 0,87 kWh
- - Energieverbruik bij hetelucht: 0,69 kWh
- - Aantal ovenruimtes: 1
- - Warmtebron: elektrisch
- - Oveninhoud: 71 liter

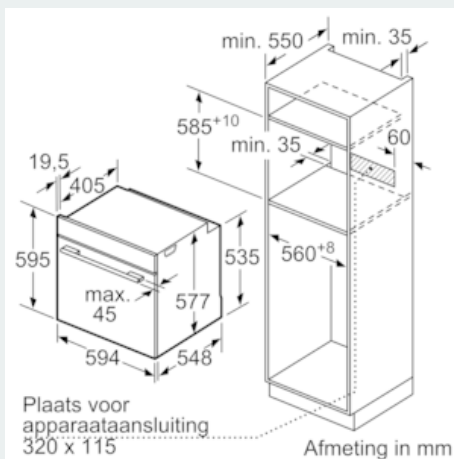
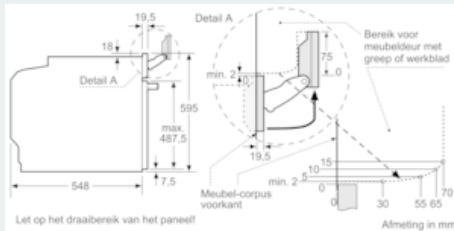
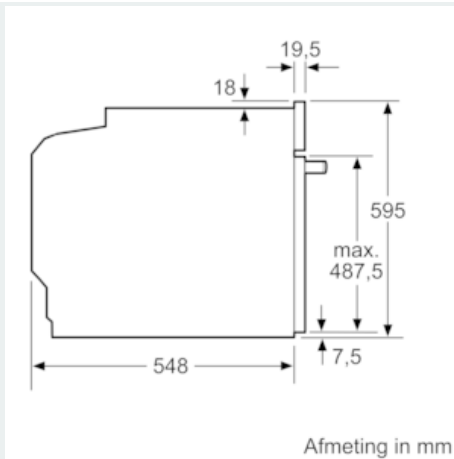
- Lengte aansluitsnoer: 1,2 m
- Nominale spanning: 220 - 240 V
- Aansluitwaarde: 3,6 kW

#### Technische data:

- Afmetingen (hxbxd):
- 595 x 594 x 548 mm
- Inbouwmaten (hxbxd):
- 585-595 x 560-568 x 550 mm
- Voor afmetingen en inbouwmaten van dit apparaat aub de maatschetsen aanhouden
- humidClean

**iQ700, Oven met stoom, 60 x 60 cm,  
inox  
HS636GDS2**

Maatschetsen



Wordt het apparaat onder een kookzone ingebouwd, dan moet rekening gehouden worden met de volgende werkbladdikte (eventueel incl. onderconstructie).

Kookzone-type	min. werkbladdikte	
	opgebouwd	vlak
Inductiekookzone	37 mm	38 mm
Volledige oppervlak-inductiekookzone	47 mm	48 mm
gaskookplaat	30 mm	38 mm
elektrische kookplaat	27 mm	30 mm

