

**Serie 6, oven met toegevoegde stoom, 60 x 60 cm, Zwart HRG4785B7**



1 x Geëmailleerd bakblik, 1 x Combi rooster, 1 x Universele braadslede

HEZ532010 Universele braadslede, antii-aanbaklaag, HEZ538000 1-voudige Clip telescooprails, HEZ617000 Pizzavorm, HEZ629070 Air Fry & grill plaat, antraciet, HEZ631070 Bakplaat, geëmailleerd, HEZ632070 Bakplaat pyrolysebestendig, HEZ634000 :, HEZ327000 Broodbaksteen, HEZ32WA00 Draadloze bluetooth kerntemperatuurmeter, HEZ531010 Braadslede met anti-aanbaklaag, HEZ915003 Glazen braadpan, HEZG0AS00 Aansluitkabel voor ovens 3m., HEZ638000 1-voudige Clip telescooprails, HEZ660050 decorstrip zwart (bedekt onderkant oven), HEZ664000 Bak- en Braadrooster voor stoomovens

**De bakoven met 1-voudige kerntemperatuurmeter, Auto Pilot en Added Steam: alle gerechten in een handomdraai op tafel en altijd knapperig van buiten, mals van binnen.**

- **1-voudige kerntemperatuurmeter:** meet de optimale temperatuur voor de perfecte garing.
- **Added Steam:** door stoom toe te voegen worden je gerechten knapperig van buiten en mals van binnen.
- **Auto Pilot30:** elk gerecht een succes dankzij 30 automatische programma's.
- **Lcd-functiedisplay, wit:** gemakkelijk in gebruik dankzij de directe toegang tot extra functies, temperatuur aanbeveling en temperatuurindicatie.
- **Verzinkbare draaiknoppen:** maakt de voorkant van je oven stijlvol en makkelijk schoon te maken.

Inbouw/vrijstaand: ..... Inbouw  
 Geïntegreerde reiniging: ..... Pyrolyse  
 Inbouwafmetingen (hxbxd): ..... 585-595 x 560-568 x 550 mm  
 Afmetingen (hxbxd): ..... 595x594x548 mm  
 Afmetingen inclusief verpakking (hxbxd): ..... 670 x 660 x 690 mm  
 Materiaal bedieningspaneel: ..... glas  
 Materiaal deur: ..... Glas  
 Nettogewicht: ..... 40.5 kg  
 Netto inhoud 1e ovenruimte: ..... 71 l  
 verwarmingssystemen: ..... Regenereren met stoom, Ontdooistand, Grootvlakgrill, Milde hetelucht, 3D Hetelucht, Boven- en onderwarmte, Pizzastand, Langzaam garen, Circulatiegrill  
 Temperatuurregeling: ..... Elektronisch  
 Aantal binnenverlichting: ..... 1  
 Lengte elektriciteitsnoer: ..... 120.0 cm  
 EAN-code: ..... 4242005351817  
 Aantal ovenruimtes - (2010/30/EU): ..... 1  
 Energieklasse: ..... A  
 Energy consumption per cycle conventional (2010/30/EC): ..... 0.99 kWh/cycle  
 Energy consumption per cycle forced air convection (2010/30/EC): 81 kWh/cycle  
 Energie-efficiëntie-index (2010/30/EU): ..... 95.3 %  
 Aansluitvermogen: ..... 3600 W  
 Minimale smeltveiligheid: ..... 16 A  
 Spanning: ..... 220-240 V  
 Frequentie: ..... 50; 60 Hz  
 Type stekker: ..... Schuko-/Gardy. met aarding (meegeleverd)  
 Meegeleverde toebehoren: ..... 1 x Geëmailleerd bakblik, 1 x Combi rooster, 1 x Universele braadslede



## Serie 6, oven met toegevoegde stoom, 60 x 60 cm, Zwart HRG4785B7

### De bakoven met 1-voudige kerntemperatuurmeter, Auto Pilot en Added Steam: alle gerechten in een handomdraai op tafel en altijd knapperig van buiten, mals van binnen.

#### Verwarmingssystemen en functies:

- Bakoven met Added Steam met 9 verwarmingssystemen: Milde hetelucht, 3D hetelucht Plus, Boven- en onderwarmte, Infra-circulatiegrill, Grootvlakgrill, Pizzastand, Langzaam garen, Ontdooien, regenereren
- Temperatuurregeling van 30 °C - 275 °C
- Aanvullende verwarmingssystemen met stoom: 3D hetelucht, Circulatiegrill + stoom, Onder- en bovenwarmte + stoom
- Extra functies: Ontkalkingsprogramma
- Externe stoomopwekking
- Snel voorverwarmen

#### Comfort:

- Inhoud: 71 liter
- Inhoud waterreservoir: 220 ml
- Bediening met lcd-display
- Te verzinken draaiknoppen, Bediening met draaiknoppen
- PerfectRoast: 1- punts kerntemperatuurmeter
- Auto Pilot, 30
- Elektronische klok
- Halogeen verlichting, uitschakelbaar
- Temperatuurvoorstel, Opwarmingsindicatie, Sabbatinstelling, Auto Pilot, Automatische startfunctie, Kerntemperatuurmeter
- Klapdeur
- Geforceerde koeling met naventilatie
- Lage deurtemperatuur tijdens pyrolytische reiniging
- Lage deurtemperatuur tijdens het bakken
- Deurcontact schakelaar
- Elektronische deurvergrendeling Kinderbeveiliging Restwarmte-aanduiding
- Home Connect

#### Reiniging:

- Pyrolytische zelfreiniging
- Volledig glazen binnendeur

#### Design:

- Handgreep
- Ovenruimte: grijs geëmailleerd

#### Inhangroosters / uittreksysteem:

- Aantal inschuifhoogten: 5 ST
- 1-voudige Clip-telescooprails, met stop-functie

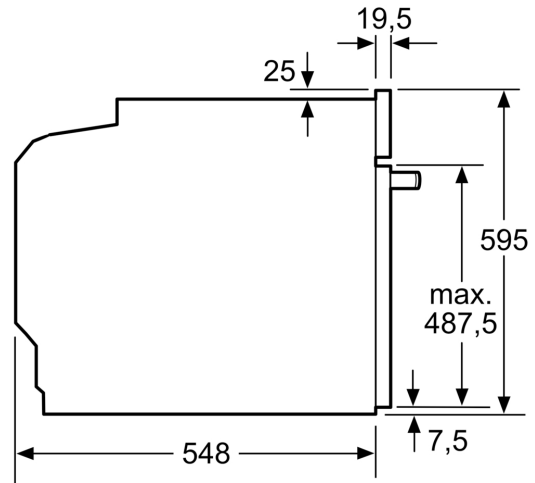
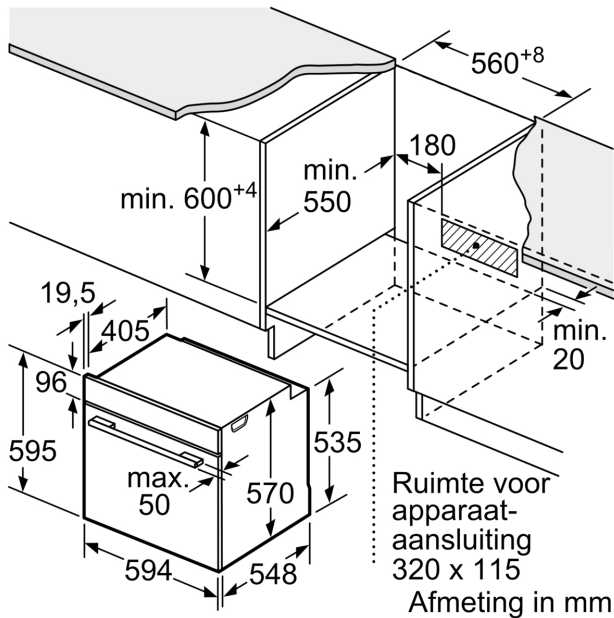
#### Toebehoren:

- Geëmailleerd bakblik
- Combi rooster Universele braadslede

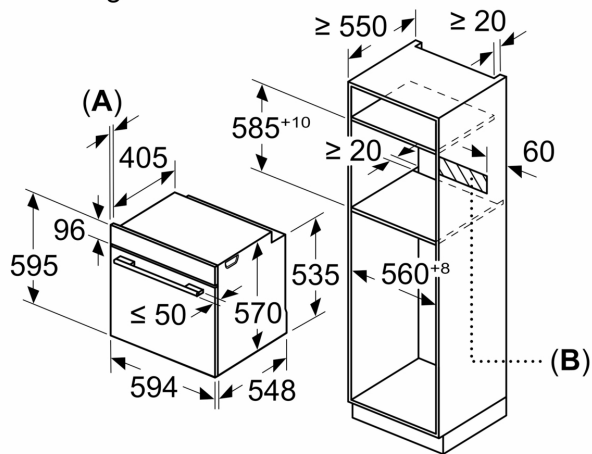
#### Technische specificaties:

- Voor afmetingen en inbouwmaten van dit apparaat aub de maatschetsen aanhouden
- Inbouwmaten (hxbxd):
- 585 - 595 x 560 - 568 x 550 mm
- Afmetingen (hxbxd):
- 595 x 594 x 548 mm
- Lengte aansluitsnoer: 120 cm
- Aansluitwaarde: 3,6 kW
- Energieklasse volgens EU-norm nr. 65/2014: A (op een schaal van A+++ t/m D)
- Energieverbruik bij boven- en onderwarmte: 0,99 kWh
- Energieverbruik bij hetelucht: 0,81 kWh
- Aantal ovenruimtes: 1 - Warmtebron: elektrisch - Oveninhoud: 71 liter
- Nominale spanning: 220 - 240 V

**Serie 6, oven met toegevoegde stoom, 60 x 60 cm, Zwart HRG4785B7**



Afmeting in mm



**A:** 19,5 mm  
**B:** Ruimte voor apparaat-aansluiting 320 x 115 mm

Inbouw met een kookzone.

