

## iQ700, Bakoven met magnetron en pulseSteam, 60 x 60 cm, Mat zwart HN978GQM1



studioLine



De intelligente varioSpeed bakoven met magnetron met individuele bruining en camera, Oven Assistant met Voice Control (i.c.m. Home Connect en Amazon Alexa) en activeClean voor moeiteloze ovenreiniging.

- ✓ Matt Edition – de ingetogen elegantie van zwarte matte toestellen.
- ✓ Individuele Bruining met camera: voor constant perfecte bakresultaten.
- ✓ TFT-touchdisplay Pro: een groot kleuren- touchdisplay voor een comfortabele bediening.
- ✓ cookControl Pro: altijd uitstekende resultaten.
- ✓ Food recognition: je oven herkent het gerecht en stelt het juiste programma voor.

### Uitrusting

#### Technische Data

Type magnetron: ..... Bakoven met magnetron  
 Soort besturing: ..... Elektronisch  
 Afmetingen (hxbxd): ..... 595x594x548 mm  
 Afmetingen binnenruimte hxbxd: ..... 357 x 480 x 392 mm  
 Lengte elektriciteitsnoer: ..... 120 cm  
 Nettogewicht: ..... 47.8 kg  
 Brutogewicht: ..... 51.1 kg  
 EAN-code: ..... 4242003982419  
 Max. magnetronvermogen: ..... 800 W  
 Aansluitvermogen: ..... 3600 W  
 Minimale smeltveiligheid: ..... 16 A  
 Spanning: ..... 220-240 V  
 Frequentie: ..... 50; 60 Hz  
 Type stekker: ..... Normale stekker, 2-polig (Schuko-/Gardy. met aarding stekker wordt standaard meegeleverd)  
 Meegeleverde toebehoren: ..... 1 x Geëmailleerd bakblik, 1 x Combi rooster, 1 x Universele braadslede, 1 x Air Fry bakplaat



### Toebehoren

1 x Geëmailleerd bakblik, 1 x Combi rooster, 1 x Universele braadslede, 1 x Air Fry bakplaat

### Optionele accessoires

HZ617000 Pizzavorm  
 HZ629070 Airfry & Grillplaat  
 HZ633001 Deksel voor professionele pan  
 HZ635000 AirFry & Grillset  
 HZ636000 Glazen braadslede  
 HZ65MA00 Montageset met tussenbodem  
 HZ66X650 Decorstrip zwart (onderkant oven)

## iQ700, Bakoven met magnetron en pulseSteam, 60 x 60 cm, Mat zwart HN978GQM1

### Uitrusting

#### Verwarmingssystemen en functies:

- Bakoven met magnetron en toegev. stoom met 28 verwarmingsmethoden: 4D hetelucht, Onder- en bovenwarmte, Circulatiegrill, Grootvlakgrill, Kleinvlakgrill, Pizzastand, coolStart, Onderwarmte, Intensieve warmte, Langzaam garen, Voorverwarmen borden, Drogen, Warmhouden, Hetelucht mild, Onder- en bovenwarmte Grill, Air fry, regenereren, gistdeeg laten rijzen, magnetron, Circulatiegrill + stoom, Warmhouden + stoom, 4D hetelucht + stoom, Onder- en bovenwarmte + stoom, 4D hetelucht + magnetron, Boven-/onderwarmte + magnetron, grill + magnetron, halve breedte grill + magnetron, hetelucht grillen + magnetron
- Max. vermogen: 800 W | 5 Vermogensinstellingen magnetron (90W, 180W, 360W, 600W, boost) met inverter techniek
- Intelligente Inverter technologie: het max. vermogen wordt tot 600 Watt gereguleerd bij langdurig gebruik
- Beschikbare stoomintensiteit(en): stoomniveau hoog, stoomniveau gemiddeld, stoomniveau laag
- Externe stoomopwekking
- Snel voorverwarmen
- cookControl Pro
- coolStart
- Home Connect
- Verwarmingsmethoden alleen via Home Connect-app: laten rusten, voorverwarmen

#### Design:

- Mat oppervlak
- Ovenruimte: geëmailleerd

#### Comfort:

- TFT-touchdisplay Pro (160 mm x 70 mm)
- touchControl bediening
- Elektronische klok
- Inhoud: 67 liter
- 4D hetelucht: Gelijke warmteverdeling op elk niveau, zelfs bij gelijktijdig gebruik.
- Temperatuurregeling van 30 °C - 300 °C
- Indicatie leeg waterreservoir
- steamBoost - voeg gedurende 3 minuten intensieve stoom toe met een druk op de knop.
- bruiningsgraad-detectie door camera
- Food Recognition: gerechtsherkenning door camera in de oven en AI.
- roastingSensor Plus: 3-punts kerntemperatuurmeter met tijdsvoorspelling
- bakingSensor Plus: baksensor met tijdsvoorspelling
- Temperatuurvoorstel, Controle van de actuele oventemperatuur, Opwarmingsindicatie, Voorspelling resterende tijd, Kerntemperatuurmeter
- Ledverlichting, uitschakelbaar
- dualLED
- Klapdeur

- softMove: voor het zacht openen en sluiten van de deur, Klapdeur met softClose

- Geforceerde koeling met naventilatie

#### veiligheid/ zekerheid:

- 4 ST glazen CoolTouch deur
- Lage deurtemperatuur
- Deurcontact schakelaar
- Elektronische deurvergrendeling
- Kinderbeveiliging
- Restwarmte-aanduiding
- Start/Stop-toets

#### Reiniging:

- activeClean®: pyrolytisch reinigingssysteem
- humidClean Plus reinigingssysteem
- Gladde ovenwanden

#### Inhangroosters / uittreksysteem:

- Aantal inschuifhoogten: 5 ST
- Telescooprails 1-voudig, pyrolysebestendig

#### Toebehoren:

- Air fry bakplaat
- geëmailleerde bakplaat
- Combi rooster
- universele bakplaat

#### Technische specificaties:

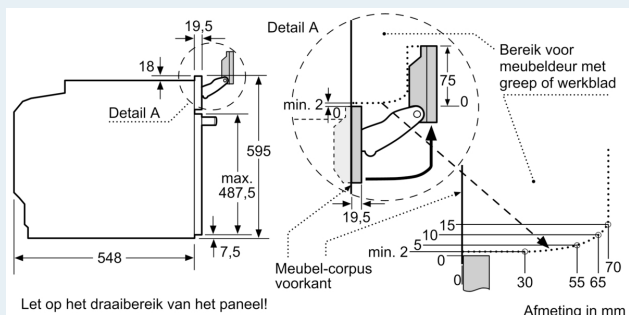
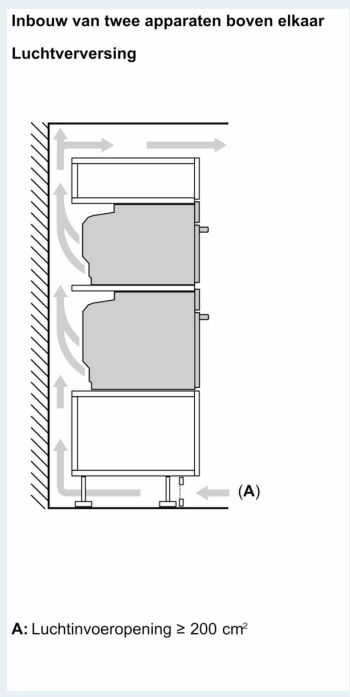
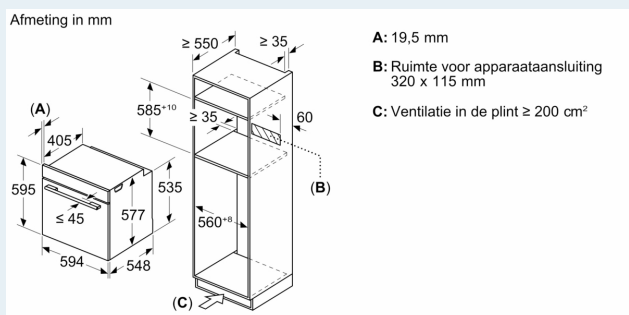
- Voor afmetingen en inbouwmaten van dit apparaat aub de maatschetsen aanhouden
- Inbouwmaten (hxbxd):
- 585 - 595 x 560 - 568 x 550 mm
- Afmetingen (hxbxd):
- 595 x 594 x 548 mm

#### Technische data:

- Lengte aansluitsnoer: 1,2 m
- Aansluitwaarde: 3,6 kW
- Nominale spanning: 220 - 240 V

## iQ700, Bakoven met magnetron en pulseSteam, 60 x 60 cm, Mat zwart HN978GQM1

### Maatschetsen



Wordt het apparaat onder een kookzone ingebouwd, dan moet rekening gehouden worden met de volgende werkbladdikte (eventueel incl. onderconstructie).

Kookzone-type	min. werkbladdikte	
	opgebouwd	vlak
Inductiekookzone	37 mm	38 mm
Volledige oppervlak-inductiekookzone	47 mm	48 mm
gaskookplaat	30 mm	38 mm
elektrische kookplaat	27 mm	30 mm

Maatschetsen

