

iQ700, Bakoven met magnetron en pulseSteam, 60 x 60 cm, Zwart HN978GMB1



1 x Geëmailleerd bakblik, 1 x Combi rooster, 1 x Universele braadslede

AOVG9MF00S ; HZ327000 Broodbaksteen, HZ531010 ; HZ532010 ; HZ617000 Pizzavorm, HZ629070 Airfry & Grillplaat, HZ631070 ; HZ632070 Universele pan, HZ633001 Deksel voor professionele pan, HZ633070 Professionele pan, HZ633073 Professionele pan, HZ634000 ; HZ635000 AirFry & Grillset, HZ636000 Glazen braadslede, HZ664000 ; HZ66X650 Decorstrip zwart (onderkant oven), HZ6BMA00 Montageset met tussenbodem, HZ915003 Glazen braadpan, HZG0AS00 :

De intelligente varioSpeed bakoven met magnetron, Oven Assistant met Voice Control (i.c.m. Home Connect en Amazon Alexa) en activeClean voor moeiteloze ovenreiniging.

- ✓ TFT-touchdisplay Pro: een groot kleuren- touchdisplay voor een comfortabele bediening.
- ✓ cookControl Pro: altijd uitstekende resultaten.
- ✓ Oven Assistant met Voice Control: vind eenvoudig het juiste programma. (i.c.m. Home Connect en Amazon Alexa)
- ✓ activeClean®: het automatische, zelfreinigende ovensysteem.
- ✓ varioSpeed: bereid de meest voortreffelijke gerechten tot wel 50% sneller.

Type magnetron: Bakoven met magnetron
 Soort besturing: Elektronisch
 Afmetingen (HxBxD): 595x594x548 mm
 Afmetingen binnenruimte hxbxd: 357 x 480 x 392 mm
 Lengte elektriciteitsnoer: 120.0 cm
 Nettogewicht: 47.1 kg
 Brutoweight: 50.3 kg
 EAN-code: 4242003902370
 Max. magnetronvermogen: 800 W
 Aansluitvermogen: 3600 W
 Minimale smeltveiligheid: 16 A
 Spanning: 220-240 V
 Frequentie: 50; 60 Hz
 Type stekker: Schuko-/Gardy. met aarding (meegeleverd)
 Meegeleverde toebehoren: 1 x Geëmailleerd bakblik, 1 x Combi rooster, 1 x Universele braadslede



iQ700, Bakoven met magnetron en pulseSteam, 60 x 60 cm, Zwart HN978GMB1

Verwarmingssystemen en functies:

- varioSpeed bakoven met magnetron en HC met 27 verwarmingsmethoden: 4D hetelucht, Onder- en bovenwarmte, Circulatiegrill, Grootvlakgrill, Kleinvlakgrill, Pizzastand, coolStart, Onderwarmte, Intensieve warmte, Langzaam garen, Voorverwarmen borden, Drogen, Warmhouden, Hetelucht mild, Onder- en bovenwarmte Grill, regenereren, gistdeeg laten rijzen, magnetron, Circulatiegrill + stoom, Warmhouden + stoom, 4D hetelucht + stoom, Onder- en bovenwarmte + stoom, 4D hetelucht + magnetron, Boven-/onderwarmte + magnetron, grill + magnetron, halve breedte grill + magnetron, hetelucht grillen + magnetron
- Max. vermogen: 800 W | 5 Vermogensinstellingen magnetron (90W, 180W, 360W, 600W, boost) met inverter techniek
- Intelligente Inverter technologie: het max. vermogen wordt tot 600 Watt gereguleerd bij langdurig gebruik
- Er zijn verschillende stoomintensiteiten selecteerbaar: stoomniveau hoog, stoomniveau gemiddeld, stoomniveau laag
- Externe stoomopwekking
- Snel voorverwarmen
- cookControl Pro
- coolStart
- Home Connect
- Verwarmingssystemen alleen via Home Connect-app: Air fry, laten rusten, voorverwarmen
- Oven Assistent met Voice Control (i.c.m. Home Connect en Amazon Alexa)

Design:

- studioLine blackSteel design
- studioLine glazen greep
- Ovenruimte: geëmailleerd

Comfort:

- TFT-touchdisplay Pro (160 mm x 70 mm)
- touchControl bediening
- Elektronische klok
- Inhoud: 67 liter
- Temperatuurregeling van 30 °C - 300 °C
- Indicatie leeg waterreservoir
- steamBoost - voeg gedurende 3 minuten intensieve stoom toe met een druk op de knop.
- roastingSensor Plus: 3-punts kerntemperatuurmeter met tijdsvoorspelling
- Temperatuurvoorstel, Controle van de actuele oventemperatuur, Opwarmingsindicatie, Voorspelling resterende tijd, Kerntemperatuurmeter
- Ledverlichting, uitschakelbaar
- Klapdeur
- softMove: voor het zacht openen en sluiten van de deur, Klapdeur met softClose
- Geforceerde koeling met naventilatie

veiligheid/ zekerheid:

- 4 ST glazen CoolTouch deur
- Lage deurtemperatuur
- Deurcontact schakelaar
- Elektronische deurvergrendeling Kinderbeveiliging Restwarmte-aanduiding Start/Stop-toets

Reiniging:

- activeClean®: pyrolytisch reinigingssysteem
- humidClean Plus reinigingssysteem

Inhangroosters / uittreksysteem:

- Aantal inschuiфhoogten: 5 ST
- Telescooprails 1-voudig, pyrolysebestendig

Toebehoren:

- Geëmailleerd bakblik
- Combi rooster Universele braadslede

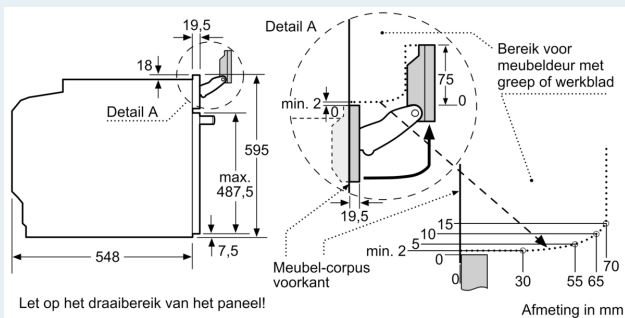
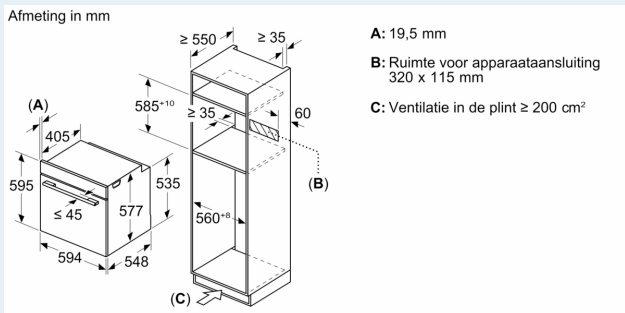
Technische specificaties:

- Voor afmetingen en inbouwmaten van dit apparaat aub de maatschetsen aanhouden
- Inbouwmaten (hxbxd):
- 585 - 595 x 560 - 568 x 550 mm
- Afmetingen (hxbxd):
- 595 x 594 x 548 mm

Technische data:

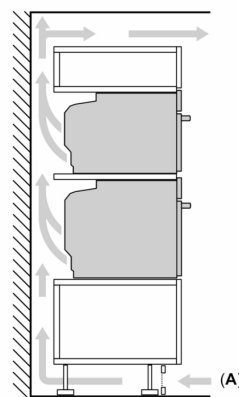
- Lengte aansluitsnoer: 1,2 m
- Aansluitwaarde: 3,6 kW
- Nominale spanning: 220 - 240 V

iQ700, Bakoven met magnetron en pulseSteam, 60 x 60 cm, Zwart HN978GMB1



Inbouw van twee apparaten boven elkaar

Luchtverversing



A: Luchtinvoeropening $\geq 200 \text{ cm}^2$

Wordt het apparaat onder een kookzone ingebouwd, dan moet rekening gehouden worden met de volgende werkblad-dikte (eventueel incl. onderconstructie).

Kookzone-type	min. werkblad-dikte	
	opgebouwd	vlak
Inductiekookzone	37 mm	38 mm
Volledige oppervlak-inductiekookzone	47 mm	48 mm
gaskookplaat	30 mm	38 mm
elektrische kookplaat	27 mm	30 mm

