

iQ700, Oven met magnetron, 60 x 60 cm, Zwart HM876G0B6



1 x Geëmailleerd bakblik, 1 x Combi rooster, 1 x Universele braadslede

HZ327000 Broodbaksteen, HZ531010 :, HZ532010 :, HZ617000 Pizzavorm, HZ625071 Braadplaat, HZ631070 :, HZ632070 Universele pan, HZ633001 Deksel voor professionele pan, HZ633070 Professionele pan, HZ634080 :, HZ636000 Glazen braadslede, HZ664000 :, HZ66X650 Decorstrip zwart (onderkant oven), HZ6BMA00 Montageset met tussenbodem, HZ915003 Glazen braadpan, HZGOAS00 :

Verkort de kooktijd met varioSpeed, snel voorverwarmen en activeClean. En bedien jouw oven waar en wanneer je maar wilt met Home Connect.

- ✓ varioSpeed: bereid de meest voortreffelijke gerechten tot wel 50% sneller.
- ✓ Snel voorverwarmen en coolStart: nog sneller jouw gerecht op tafel.
- ✓ activeClean®: de oven die zichzelf automatisch reinigt.
- ✓ Home Connect: ervaar hoe intelligent jouw keuken kan zijn met onze app.
- ✓ cookControl Plus: de beste bakresultaten met de minste moeite.

Type magnetron: Bakoven met magnetron
 Soort besturing: Elektronisch
 Afmetingen (HxBxD): 595x594x548 mm
 Afmetingen binnenruimte hxbxd: 357.0 x 480 x 392.0 mm
 Lengte elektriciteitsnoer: 120.0 cm
 Nettogewicht: 45.3 kg
 Brutoweight: 48.5 kg
 EAN-code: 4242003805008
 Max. magnetronvermogen: 800 W
 Aansluitvermogen: 3600 W
 Minimale smeltveiligheid: 16 A
 Spanning: 220-240 V
 Frequentie: 60; 50 Hz
 Type stekker: Schuko-/Gardy. met aarding (meegeleverd)
 Meegeleverde toebehoren: 1 x Geëmailleerd bakblik, 1 x Combi rooster, 1 x Universele braadslede



iQ700, Oven met magnetron, 60 x 60 cm, Zwart HM876G0B6

Verwarmingssystemen en functies:

- varioSpeed bakoven met magnetron en HC met 13 verwarmingssystemen: 4D hetelucht, Grootvlakgrill, Hetelucht Eco, Kleinvlakgrill, Onder- en bovenwarmte, Onder- en bovenwarmte Eco, Pizzastand, Langzaam garen, coolStart, Onderwarmte, Circulatiegrill, Voorverwarmen borden, Warmhouden
- Aanvullende verwarmingssystemen met magnetron: combi-magnetron variabel, magnetron
- Intelligente Inverter technologie: het max. vermogen wordt tot 600 Watt gereguleerd bij langdurig gebruik
- Snel voorverwarmen
- Ondersteunend systeem voor perfecte kookresultaten: cookControl Plus
- coolStart
- Home Connect

Design:

- studioLine blackSteel design
- studioLine blackSteel handgreep
- Ovenruimte: geëmailleerd

Comfort:

- 3,7" TFT-kleurendisplay met touch-control toetsen
- Draaiknoppen
- Elektronische klok
- Inhoud: 67 liter
- Temperatuurregeling van 30 °C - 300 °C
- Temperatuurvoorstel, Controle van de actuele oventemperatuur, Opwarmingsindicatie, Sabbatinstelling
- Ledverlichting, uitschakelbaar
- Klapdeur
- Geforceerde koeling met naventilatie
- Lage deurtemperatuur
- Deurcontact schakelaar
- Elektronische deurvergrendeling Kinderbeveiliging Restwarmte-aanduiding Start/Stop-toets

Reiniging:

- activeClean®: pyrolytisch reinigingsysteem
- humidClean: hydrolyse reiniging

Inhangroosters / uittreksysteem:

- Aantal inschuifhoogten: 5 ST
- Telescooprails 1-voudig, pyrolysebestendig

Toebehoren:

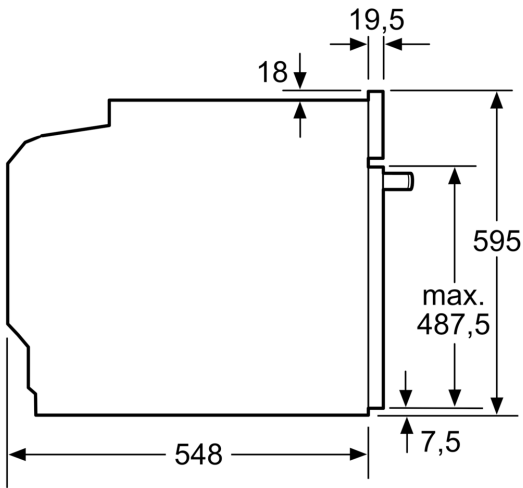
- Geëmailleerd bakblik
- Combi rooster Universele braadslede

Technische specificaties:

- Voor afmetingen en inbouwmaten van dit apparaat aub de maatschetsen aanhouden
- Inbouwmaten (hxbxd):

- 585 - 595 x 560 - 568 x 550 mm
- Afmetingen (hxbxd):
- 595 x 594 x 548 mm
- Lengte aansluitsnoer: 1,2 m
- Aansluitwaarde: 3,6 kW
- Nominale spanning: 220 - 240 V

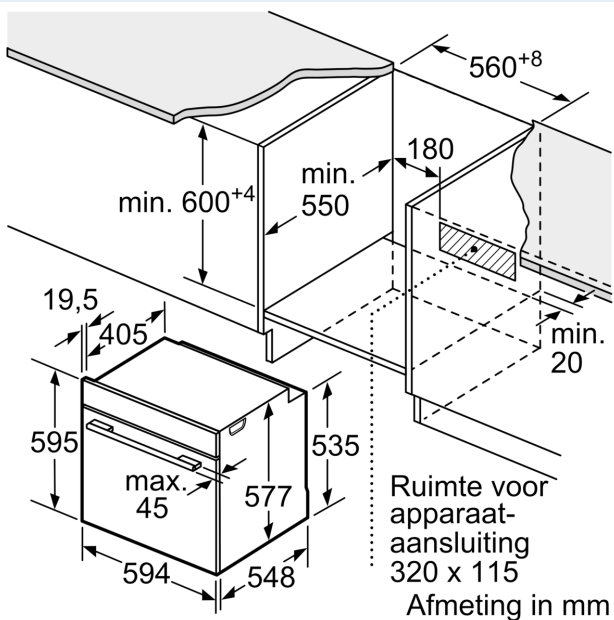
**iQ700, Oven met magnetron, 60 x 60 cm, Zwart
HM876G0B6**



Afmeting in mm

Wordt het apparaat onder een kookzone ingebouwd, dan moet rekening gehouden worden met de volgende werkblad-dikte (eventueel incl. onderconstructie).

Kookzone-type	min. werkbladdikte	
	opgebouwd	vlak
Inductiekookzone	37 mm	38 mm
Volledige oppervlak-inductiekookzone	47 mm	48 mm
gaskookplaat	30 mm	38 mm
elektrische kookplaat	27 mm	30 mm



Afmeting in mm