

iQ700, Bakoven met magnetron, 60 x 60 cm, Zwart HM776GNB1F



Toebehoren

1 x Geëmailleerd bakblik, 1 x Combi rooster, 1 x Universele braadslede

Optionele accessoires

HZ617000	Pizzavorm
HZ629070	Airfry & Grillplaat
HZ633001	Deksel voor professionele pan
HZ635000	AirFry & Grillset
HZ636000	Glazen braadslede
HZ65MA00	Montageset met tussenbodem
HZ66X650	Decorstrip zwart (onderkant oven)

De intelligente varioSpeed-magnetron met Cooking Assistant voor intuïtieve programma-instelling en activeClean voor minder moeite bij het schoonmaken van de oven.

- ✓ TFT-touchdisplay Plus: soepele touch-bediening voor een eenvoudige en intuïtieve navigatie.
- ✓ cookControl Pro: altijd uitstekende resultaten.
- ✓ Cooking Assistant: vind intuïtief het juiste programma.
- ✓ activeClean®: het automatische, zelfreinigende ovenstelsel.
- ✓ varioSpeed: bereid de meest voortreffelijke gerechten tot wel 50% sneller.

Uitrusting

Technische Data

Type magnetron: Bakoven met magnetron
 Soort besturing: Elektronisch
 Afmetingen apparaat (hxbxd): 595x594x548 mm
 Afmetingen binnenruimte hxbxd: 357 x 480 x 392 mm
 Lengte elektriciteits snoer: 120 cm
 Nettogewicht: 44.5 kg
 Brutoweight: 47.8 kg
 EAN-code: 4242003961469
 Max. magnetronvermogen: 800 W
 Aansluitvermogen: 3600 W
 Minimale smeltveiligheid: 16 A
 Spanning: 220-240 V
 Frequentie: 50; 60 Hz
 Type stekker: Normale stekker, 2-polig (Schuko-/Gardy. met aarding stekker wordt standaard meegeleverd)
 Meegeleverde toebehoren: 1 x Geëmailleerd bakblik, 1 x Combi rooster, 1 x Universele braadslede



iQ700, Bakoven met magnetron, 60 x 60 cm, Zwart HM776GNB1F

Uitrusting

Verwarmingssystemen en functies:

- Bakoven met magnetron met 20 verwarmingssystemen: 4D hetelucht, Onder- en bovenwarmte, Circulatiegrill, Grootvlakgrill, Kleinvlakgrill, Pizzastand, coolStart, Onderwarmte, Langzaam garen, Voorverwarmen borden, Warmhouden, Hetelucht mild, Onder- en bovenwarmte Grill, Air fry, magnetron, 4D hetelucht + magnetron, Boven-/onderwarmte + magnetron, grill + magnetron, halve breedte grill + magnetron, hetelucht grillen + magnetron
- Max. vermogen: 800 W | 5 Vermogensinstellingen magnetron (90W, 180W, 360W, 600W, boost) met inverter techniek
- Intelligente Inverter technologie: het max. vermogen wordt tot 600 Watt gereguleerd bij langdurig gebruik
- Snel voorverwarmen
- cookControl Pro
- coolStart
- Home Connect
- Verwarmingsmethoden alleen via Home Connect-app: laten rusten, voorverwarmen
- Cooking Assistant

Design:

- Ovenruimte: geëmailleerd

Comfort:

- TFT-touchdisplay Plus (96 mm x 42 mm)
- touchControl bediening
- Elektronische klok
- Inhoud: 67 liter
- 4D hetelucht: Gelijke warmteverdeling op elk niveau, zelfs bij gelijktijdig gebruik.
- Temperatuurregeling van 30 °C - 300 °C
- roastingSensor Plus: 3-punts kerntemperatuurmeter met tijdsvoorspelling
- bakingSensor Plus: baksensor met tijdsvoorspelling
- Temperatuurvoorstel, Controle van de actuele oventemperatuur, Opwarmingsindicatie, Voorspelling resterende tijd, Kerntemperatuurmeter
- Ledverlichting, uitschakelbaar
- Klapdeur
- softMove: voor het zacht openen en sluiten van de deur, Klapdeur met softClose
- Geforceerde koeling met naventilatie

veiligheid/ zekerheid:

- 4 ST glazen CoolTouch deur
- Lage deurtemperatuur
- Deurcontact schakelaar
- Elektronische deurvergrendeling
- Kinderbeveiliging
- Restwarmte-aanduiding
- Start/Stop-toets

Reiniging:

- activeClean®: pyrolytisch reinigingssysteem
- humidClean Plus reinigingssysteem
- Gladde ovenwanden

Inhangroosters / uittreksysteem:

- Aantal inschuifhoogten: 5 ST
- Telescooprails 1-voudig, pyrolysebestendig

Toebehoren:

- geëmailleerde bakplaat
- Combi rooster
- universele bakplaat

Technische specificaties:

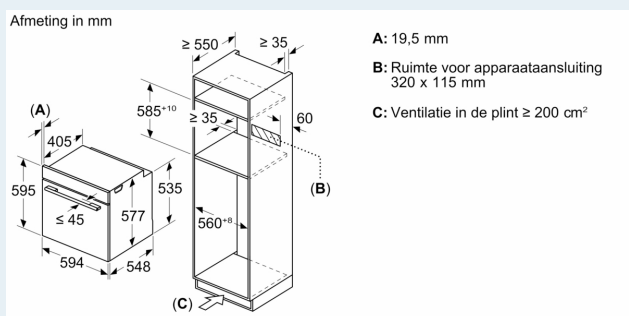
- Raadpleeg de inbouwmaten in de installatietekening voor precieze instructies.
- Inbouwmaten (hxbxd):
- 585 - 595 x 560 - 568 x 550 mm
- Afmetingen (hxbxd):
- 595 x 594 x 548 mm

Technische data:

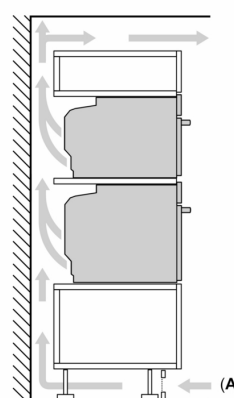
- Lengte aansluitsnoer: 1,2 m
- Aansluitwaarde: 3,6 kW
- Nominale spanning: 220 - 240 V

iQ700, Bakoven met magnetron, 60 x 60 cm, Zwart HM776GNB1F

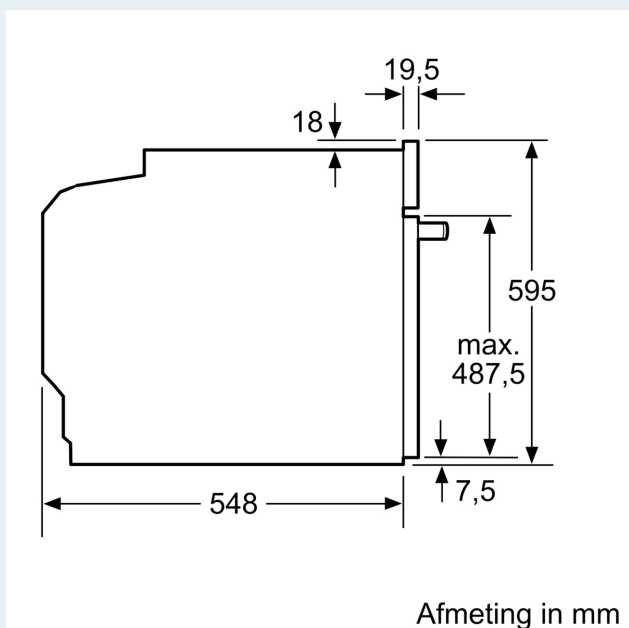
Maatschetsen



Inbouw van twee apparaten boven elkaar Luchtverversing



A: Luchtinvoeropening $\geq 200 \text{ cm}^2$



Wordt het apparaat onder een kookzone ingebouwd, dan moet rekening gehouden worden met de volgende werkblad-dikte (eventueel incl. onderconstructie).

Kookzone-type	min. werkbladdikte	
	opgebouwd	vlak
Inductiekookzone	37 mm	38 mm
Volledige oppervlak-inductiekookzone	47 mm	48 mm
gaskookplaat	30 mm	38 mm
elektrische kookplaat	27 mm	30 mm

Maatschetsen

