

## iQ700, Oven met magnetron, 60 x 60 cm, Inox HM636GNS1



1 x Geëmailleerd bakblik, 1 x Combi rooster, 1 x Universele braadslede

HZ617000 Pizzavorm, HZ625071 Braadplaat, HZ631070 ;, HZ632070 Universele pan, HZ633001 Deksel voor professionele pan, HZ633070 Professionele pan, HZ634080 ;, HZ636000 Glazen braadslede, HZ664000 ;, HZ66X650 Decorstrip zwart (onderkant oven), HZ915003 Glazen braadpan, HZG0AS00 ;, HZ327000 Broodbaksteen, HZ531010 ;, HZ532010 ;

Verkort de kooktijd dankzij de functies Snel voorverwarmen en coolStart

- ✓ varioSpeed: bereid de meest voortreffelijke gerechten tot wel 50% sneller.
- ✓ cookControl Plus: de beste bakresultaten met de minste moeite.
- ✓ ecoClean: minder schoonmaken dankzij de speciale coating van de achterwand.
- ✓ 4D hetelucht: gelijkmatige warmteverdeling in de hele oven voor overal hetzelfde resultaat.
- ✓ Inverter Technology: een constant magnetronvermogen voor geleidelijk verwarmde maaltijden.

Type magnetron: ..... Bakoven met magnetron  
 Soort besturing: ..... Elektronisch  
 Afmetingen (hxbxd): ..... 595x594x548 mm  
 Afmetingen binnenruimte hxbxd: .....357 x 480 x 392 mm  
 Lengte elektriciteitsnoer: ..... 120.0 cm  
 Nettogewicht: ..... 42.4 kg  
 Brutogewicht: ..... 44.9 kg  
 EAN-code: ..... 4242003671894  
 Max. magnetronvermogen: .....800 W  
 Aansluitvermogen: .....3600 W  
 Minimale smeltveiligheid: ..... 16 A  
 Spanning: ..... 220-240 V  
 Frequentie: ..... 60; 50 Hz  
 Type stekker: ..... Schuko-/Gardy. met aarding (meegeleverd)  
 Meegeleverde toebehoren: ..... 1 x Geëmailleerd bakblik, 1 x Combi rooster, 1 x Universele braadslede



## iQ700, Oven met magnetron, 60 x 60 cm, Inox HM636GNS1

### Verwarmingssystemen en functies:

- varioSpeed bakoven met magnetron met 13 verwarmingssystemen: 4D hetelucht, Grootvlakgrill, Hetelucht Eco, Kleinvlakgrill, Onder- en bovenwarmte, Onder- en bovenwarmte Eco, Pizzastand, Langzaam garen, coolStart, Onderwarmte, Circulatiegrill, Voorverwarmen borden, Warmhouden
- Aanvullende verwarmingssystemen met magnetron: combi-magnetron variabel, magnetron
- Intelligente Inverter technologie: het max. vermogen wordt tot 600 Watt gereguleerd bij langdurig gebruik
- Snel voorverwarmen
- Ondersteunend systeem voor perfecte kookresultaten: cookControl Plus
- coolStart

### Design:

- Handgreep
- Ovenruimte: geëmailleerd

### Comfort:

- 3,7" TFT-kleurendisplay met touch-control toetsen
- Draaiknoppen
- Elektronische klok
- Inhoud: 67 liter
- Temperatuurregeling van 30 °C - 300 °C
- Temperatuurvoorstel, Controle van de actuele oventemperatuur, Opwarmingsindicatie, Sabbatinstelling
- Ledverlichting, uitschakelbaar
- Klapdeur
- Geforceerde koeling met naventilatie
- Lage deurtemperatuur
- Deurcontact schakelaar
- Kinderbeveiliging Restwarmte-aanduiding Start/Stop-toetsen

### Reiniging:

- ecoClean: zelfreinigende katalytische achterwand
- humidClean: hydrolyse reiniging

### Inhangroosters / uittreksysteem:

- Aantal inschuifhoogten: 5 ST
- Telescooprails 1-voudig

### Toebehoren:

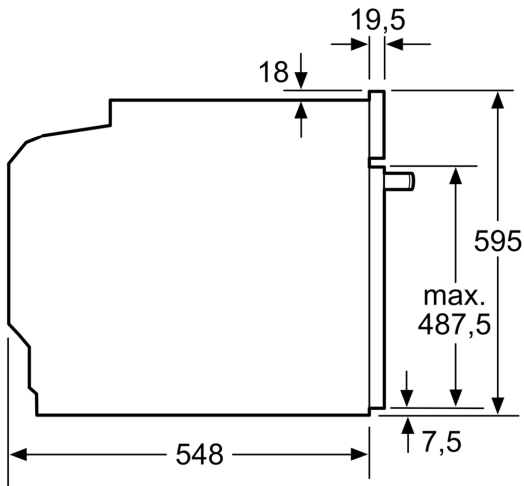
- Universele braadslede
- Geëmailleerd bakblik Combi rooster

### Technische specificaties:

- Voor afmetingen en inbouwmaten van dit apparaat aub de maatschetsen aanhouden
- Inbouwmaten (hxbxd):
- 585 - 595 x 560 - 568 x 550 mm
- Afmetingen (hxbxd):
- 595 x 594 x 548 mm

- Lengte aansluitsnoer: 1,2 m
- Aansluitwaarde: 3,6 kW
- Nominale spanning: 220 - 240 V

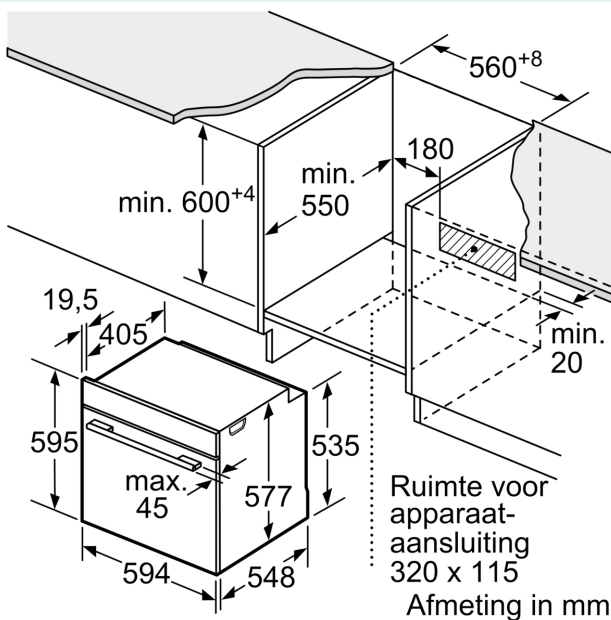
**iQ700, Oven met magnetron, 60 x 60 cm, Inox  
HM636GNS1**



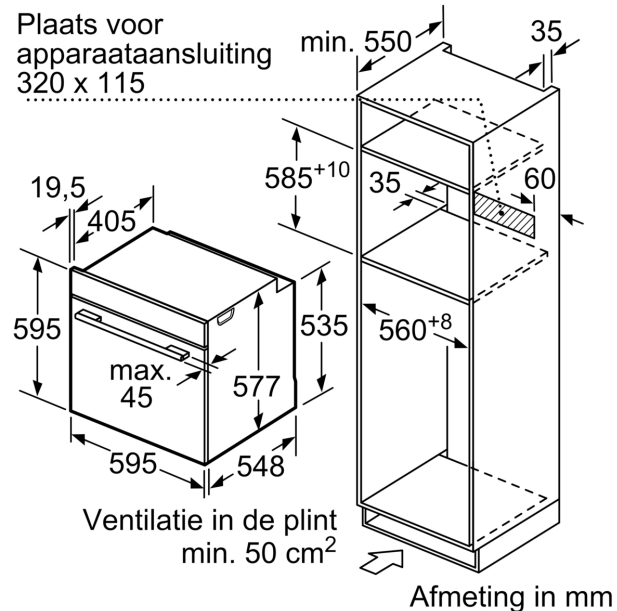
Afmeting in mm

Wordt het apparaat onder een kookzone ingebouwd, dan moet rekening gehouden worden met de volgende werkblad-dikte (eventueel incl. onderconstructie).

Kookzone-type	min. werkbladdikte	
	opgebouwd	vlak
Inductiekookzone	37 mm	38 mm
Volledige oppervlak-inductiekookzone	47 mm	48 mm
gaskookplaat	30 mm	38 mm
elektrische kookplaat	27 mm	30 mm



Ruimte voor apparaat-aansluiting 320 x 115  
Afmeting in mm



Ventilatie in de plint min. 50 cm<sup>2</sup>  
Afmeting in mm