

Serie 6, Oven, 60 x 60 cm, Zwart HBG4395B6



1 x Geëmailleerd bakblik, 1 x Combi rooster, 1 x Universele braadslede

HEZ327000 Broodbaksteen, HEZ32WA00 Draadloze bluetooth kerntemperatuurmeter, HEZ531010 Braadslede met anti-aanbaklaag, HEZ532010 Universele braadslede, anti-aanbaklaag, HEZ538000 1-voudige Clip telescooprails, HEZ617000 Pizzavorm, HEZ629070 Air Fry & grill plaat, antraciet, HEZ631070 Bakplaat, geëmailleerd, HEZ632070 Bakplaat pyrolysebestendig, HEZ634000, HEZ638000 1-voudige Clip telescooprails, HEZ660050 decorstrip zwart (bedekt onderkant oven), HEZ664000 Bak- en Braadrooster voor stoomovens, HEZ915003 Glazen braadpan, HEZG0AS00 Aansluitkabel voor ovens 3m.

De bakoven met 1-voudige kerntemperatuurmeter en AutoPilot: bereid automatisch je gerecht tot de perfecte garing is bereikt.

- **1-voudige kerntemperatuurmeter:** meet de optimale temperatuur voor de perfecte garing.
- **Auto Pilot40:** elk gerecht is een succes dankzij 40 voorgeprogrammeerde automatische programma's.
- **TFT-Touchdisplay en bedieningsring:** Geeft duidelijk tekst en symbolen weer, voor een makkelijke bediening van de oven.
- **Verzinkbare draaiknoppen:** maakt de voorkant van je oven stijlvol en makkelijk schoon te maken.
- **Eco Clean Direct:** moeiteloos schoon dankzij de speciale coating op de achterwand die vet opneemt.

Inbouw/vrijstaand: Inbouw
 Geïntegreerde reiniging: ... Eco Clean reinigingsprogramma, Cleaning assistance (hydrolyse reinigingssysteem)
 Inbouwafmetingen (hxbxd): 585-595 x 560-568 x 550 mm
 Afmetingen (hxbxd): 595x594x548 mm
 Afmetingen inclusief verpakking (hxbxd): 675 x 660 x 690 mm
 Materiaal bedieningspaneel: glas
 Materiaal deur: Glas
 Nettogewicht: 34.9 kg
 Netto inhoud 1e ovenruimte: 71 l
 verwarmingssystemen: Ontdooistand, Grootvlakgrill, Milde hetelucht, 3D Hetelucht, Intensieve warmte, Kleinvlakgrill, Boven- en onderwarmte, Pizzastand, Langzaam garen, Onderwarmte, Circulatiegrill, Voorverwarmen, Warmhouden
 Temperatuurregeling: Elektronisch
 Aantal binnenverlichting: 1
 Lengte elektriciteitsnoer: 120.0 cm
 EAN-code: 4242005351749
 Aantal ovenruimtes - (2010/30/EU): 1
 Energieklasse: A
 Energy consumption per cycle conventional (2010/30/EC): 0.97 kWh/cycle
 Energy consumption per cycle forced air convection (2010/30/EQ): 81 kWh/cycle
 Energie-efficiëntie-index (2010/30/EU): 95.3 %
 Aansluitvermogen: 3600 W
 Minimale smeltveiligheid: 16 A
 Spanning: 220-240 V
 Frequentie: 50; 60 Hz
 Type stekker: Schuko-/Gardy. met aarding (meegeleverd)
 Meegeleverde toebehoren: 1 x Geëmailleerd bakblik, 1 x Combi rooster, 1 x Universele braadslede



Serie 6, Oven, 60 x 60 cm, Zwart HBG4395B6

De bakoven met 1-voudige kerntemperatuurmeter en AutoPilot: bereid automatisch je gerecht tot de perfecte garing is bereikt.

Verwarmingssystemen en functies:

- Bakoven met 13 verwarmingssystemen: Ontdooien, Grootvlakgrill, Milde hetelucht, 3D hetelucht Plus, Intensieve warmte, Kleinvlakgrill, Boven- en onderwarmte, Pizzastand, Langzaam garen, Onderwarmte, Infra-circulatiegrill, Voorverwarmen borden, Warmhouden
- Temperatuurregeling van 30 °C - 275 °C
- Snel voorverwarmen

Comfort:

- Inhoud: 71 liter
- Bediening met TFT-display
- Te verzinken draaiknoppen, Bediening met draaiknoppen
- PerfectRoast: 1- punts kerntemperatuurmeter
- Auto Pilot, 40
- Elektronische klok
- Info-toets
- Halogeen verlichting, uitschakelbaar
- Temperatuurvoorstel, Controle van de actuele oventemperatuur, Opwarmingsindicatie, Sabbatinstelling, Auto Pilot, Automatische startfunctie, Kerntemperatuurmeter
- Klapdeur
- Geforceerde koeling met naventilatie
- Lage deurtemperatuur tijdens het bakken
- Deurcontact schakelaar
- Kinderbeveiliging Restwarmte-aanduiding
- Home Connect

Reiniging:

- Eco Clean: zelfreinigende katalytische achterwand
- Cleaning Assistance (hydrolyse reiniging)
- Volledig glazen binnendeur

Design:

- Handgreep
- Ovenruimte: grijs geëmailleerd

Inhangroosters / uittreksysteem:

- Aantal inschuifhoogten: 5 ST
- 1-voudige Clip-telescooprails, met stop-functie

Toebehoren:

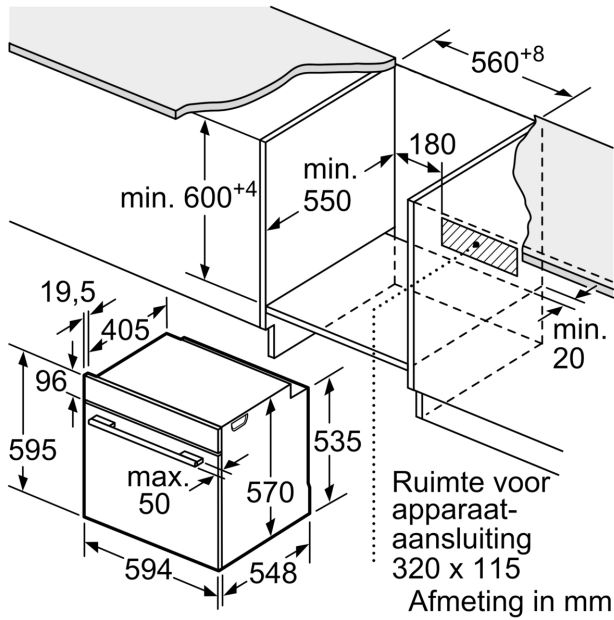
- Geëmailleerd bakblik
- Combi rooster Universele braadstede

Technische specificaties:

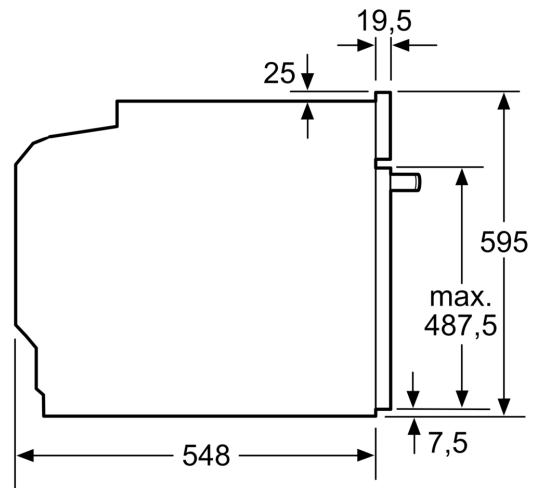
- Voor afmetingen en inbouwmaten van dit apparaat aub de maatschetsen aanhouden
- Inbouwmaten (hxbxd):
 - 585 - 595 x 560 - 568 x 550 mm
- Afmetingen (hxbxd):

- 595 x 594 x 548 mm
- Lengte aansluitsnoer: 120 cm
- Aansluitwaarde: 3,6 kW
- Energieklasse volgens EU-norm nr. 65/2014: A(op een schaal van A+++ t/m D)
- - Energieverbruik bij boven- en onderwarmte:0,97 kWh
- - Energieverbruik bij hetelucht:0,81 kWh
- - Aantal ovenruimtes: 1 - Warmtebron: elektrisch - Oveninhoud:71 liter
- Nominale spanning: 220 - 240 V

Serie 6, Oven, 60 x 60 cm, Zwart
HBG4395B6

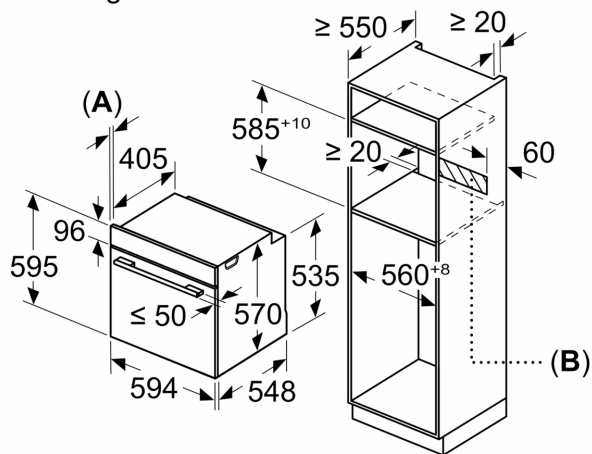


Afmeting in mm



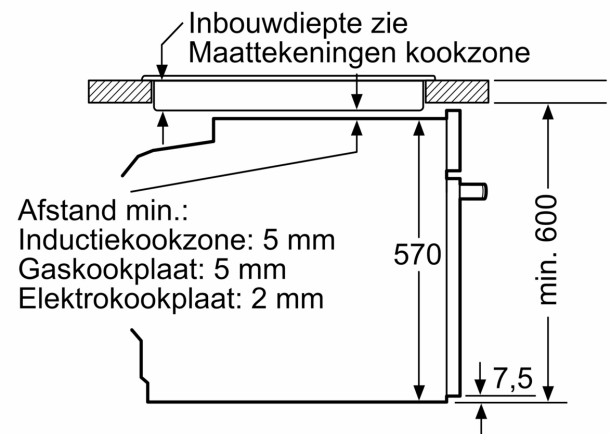
Afmeting in mm

Afmeting in mm



A: 19,5 mm
B: Ruimte voor apparaat-aansluiting 320 x 115 mm

Inbouw met een kookzone.



Afmeting in mm