

Serie 2, Oven, 60 x 60 cm, RVS HBF114BS1



1 x Combi rooster, 1 x Universele braadslede

HEZ317000	Pizzavorm
HEZ327000	Broodbaksteen
HEZ333001	Deksel voor Profi-braadslede
HEZ431002	Bakplaat, antraciet geëmailleerd
HEZ915003	Glazen braadpan
HEZ438201	Telescooprails 2-voudig
HEZ438301	Telescooprails 3-voudig
HEZ625071	Braadplaat

De bakoven met 3D hetelucht: perfecte bak- en braadresultaten op 3 niveaus gelijktijdig.

- **Bediening met rood led-display:** gemakkelijk in gebruik dankzij de handige draaiknop.
- **Verzinkbare draaiknoppen:** maakt de voorkant van je oven stijlvol en makkelijk schoon te maken.
- **De optie Cleaning Assistance neemt jou het schoonmaakwerk uit handen bij een licht bevulde oven.**

Inbouw/vrijstaand: Inbouw
 Geïntegreerde reiniging: Cleaning assistance (hydrolyse reinigingssysteem)
 Inbouwfmetingen (hxbxd): 575-597 x 560-568 x 550 mm
 Afmetingen (hxbxd): 595x594x548 mm
 Afmetingen inclusief verpakking (hxbxd): 680 x 655 x 680 mm
 Materiaal bedieningspaneel: roestvrij staal
 Materiaal deur: Glas
 Nettogewicht: 32.4 kg
 Netto inhoud 1e ovenruimte: 66 l
 verwarmingssystemen: Milde hetelucht, 3D Hetelucht, Boven- en onderwarmte, Pizzastand, Onderwarmte, Circulatiegrill, Variabele grootvlakgrill
 Temperatuurregeling: Mechanisch
 Aantal binnenverlichting: 1
 Lengte elektriciteits snoer: 120.0 cm
 EAN-code: 4242005257126
 Aantal ovenruimtes - (2010/30/EU): 1
 Energieklasse: A
 Energy consumption per cycle conventional (2010/30/EC): 0.98 kWh/cycle
 Energy consumption per cycle forced air convection (2010/30/EU): 0.79 kWh/cycle
 Energie-efficiëntie-index (2010/30/EU): 95.2 %
 Aansluitvermogen: 3300 W
 Minimale smeltveiligheid: 16 A
 Spanning: 220-240 V
 Frequentie: 50; 60 Hz
 Type stekker: Schuko-/Gardy. met aarding (meegeleverd)
 Meegeleverde toebehoren: 1 x Combi rooster, 1 x Universele braadslede



Serie 2, Oven, 60 x 60 cm, RVS HBF114BS1

De bakoven met 3D hetelucht: perfecte bak- en braadresultaten op 3 niveaus gelijktijdig.

Verwarmingssystemen en functies:

- Bakoven met 7 verwarmingssystemen: Milde hetelucht, 3D hetelucht Plus, Boven- en onderwarmte, Pizzastand, Onderwarmte, Infra-circulatiegrill, Variable grootvlakgrill
- Temperatuurregeling van 50 °C - 270 °C
- Snel voorverwarmen

Comfort:

- Inhoud: 66 liter
- Bediening met led-display (rood)
- Te verzinken draaiknoppen, Bediening met draaiknoppen
- Elektronische klok
- Halogeen verlichting
- Automatische startfunctie

veiligheid/ zekerheid:

- Geforceerde koeling met naventilatie
- 3 ST glazen CoolTouch deur
- Kinderbeveiliging

Reiniging:

- Cleaning Assistance (hydrolyse reiniging)
- Volledig glazen binnendeur

Design:

- Handgreep
- Ovenruimte: geëmailleerd

Inhangroosters / uittreksysteem:

- Aantal inschuifhoogten: 5 ST
- inhangroosters

Toebehoren:

- Combi rooster
- Universele braadslede

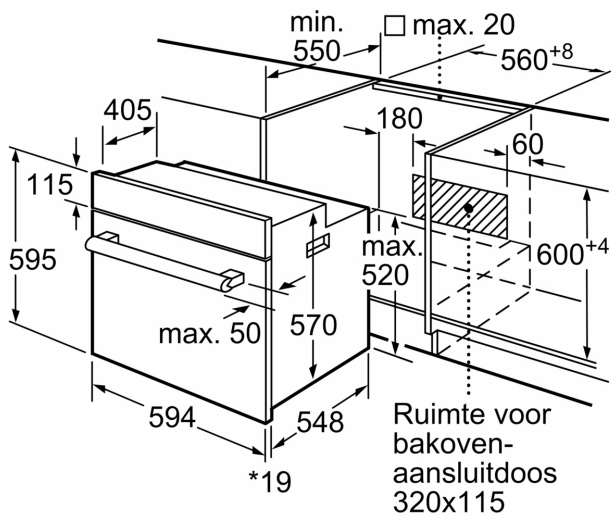
Technische specificaties:

- Voor afmetingen en inbouwmaten van dit apparaat aub de maatschetsen aanhouden
- Inbouwmaten (hxbxd):
 - 575 - 597 x 560 - 568 x 550 mm
- Afmetingen (hxbxd):
 - 595 x 594 x 548 mm

Technische data:

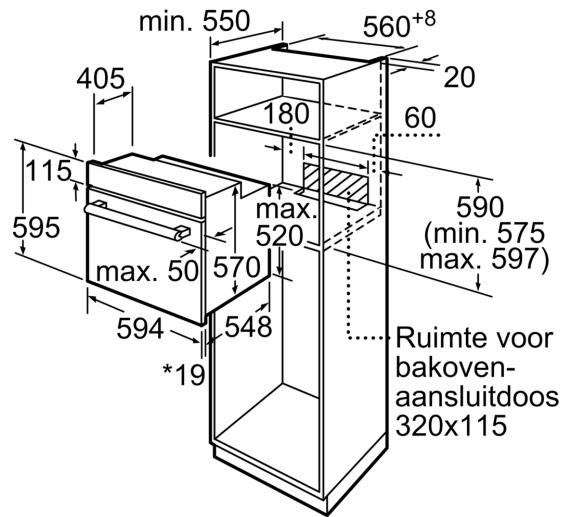
- Lengte aansluitsnoer: 120 cm
- Aansluitwaarde: 3,3 kW
- Energieklasse volgens EU-norm nr. 65/2014: A(op een schaal van A+++ t/m D)
 - - Energieverbruik bij boven- en onderwarmte:0,98 kWh
 - - Energieverbruik bij hetelucht:0,79 kWh
- - Aantal ovenruimtes: 1 - Warmtebron: elektrisch - Oveninhoud:66 liter
- Nominale spanning: 220 - 240 V

Serie 2, Oven, 60 x 60 cm, RVS
HBF114BS1



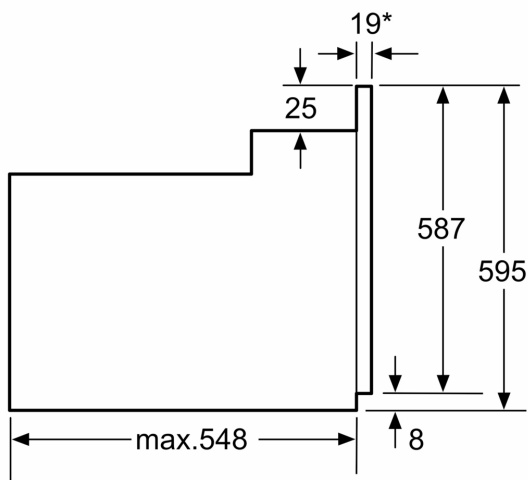
* 20 mm voor metalen fronten

Afmeting in mm



* 20 mm voor metalen fronten

Afmeting in mm



* Bij metalen fronten 20mm

Afmetingen in mm