

iQ700, Oven, 60 x 60 cm, Inox HB676GBS1



Verkort de kooktijd met de functies Snel voorverwarmen, coolStart en activeClean®.

- ✓ activeClean®: de oven die zichzelf automatisch reinigt.
- ✓ cookControl Plus: de beste bakresultaten met de minste moeite.
- ✓ 4D hetelucht: gelijkmatige warmteverdeling in de hele oven voor overal hetzelfde resultaat.
- ✓ Snel voorverwarmen en coolStart: nog sneller jouw gerecht op tafel.
- ✓ humidClean: voor een snelle en eenvoudige reiniging, wordt vuil vooraf zacht gemaakt door zeepwater te verdampen.

1 x Geëmailleerd bakblik, 1 x Combi rooster, 1 x Universele braadslede

HZ327000 Broodbaksteen, HZ531010 :, HZ532010 :, HZ617000 Pizzavorm, HZ625071 Braadplaat, HZ631070 :, HZ632070 Universele pan, HZ633001 Deksel voor professionele pan, HZ633070 Professionele pan, HZ634000 :, HZ636000 Glazen braadslede, HZ638170 Telescopisch uittreksysteem op 1 niveau, HZ638270 Telescopisch uittreksysteem op 2 niveaus, HZ638370 Telescopisch uittreksysteem op 3 niveaus, HZ664000 :, HZ66X650 Decorstrip zwart (onderkant oven), HZ915003 Glazen braadpan, HZG0AS00 :

Inbouw/vrijstaand: Inbouw
Geïntegreerde reiniging: Pyrolyse + Hydrolyse
Inbouwafmetingen (hxbxd): 585-595 x 560-568 x 550 mm
Afmetingen (hxbxd): 595x594x548 mm
Afmetingen inclusief verpakking hxbxd: 670 x 670 x 680 mm
Materiaal bedieningspaneel: roestvrij staal
Materiaal deur: Glas
Nettogewicht: 38.2 kg
Netto inhoud 1e ovenruimte: 71 l
Ovensystemen: 4D-hetelucht, Grootvlakgrill, Hetelucht Eco, Kleinvlakgrill, Boven- en onderwarmte, Conventionele verwarming eco, Pizzastand, Langzaam garen, coolStart, Onderwarmte, Circulatiegrill, Voorverwarmen, Warmhouden
Temperatuurregeling: Elektronisch
Aantal binnerverlichting: 1
Lengte elektriciteitsnoer: 120.0 cm
EAN-code: 4242003672440
Aantal ovenruimtes - (2010/30/EU): 1
Energieklasse: A+
Energy consumption per cycle conventional (2010/30/EC): 0.87 kWh/cycle
Energy consumption per cycle forced air convection (2010/30/EC): 0.69 kWh/cycle
Energie-efficiëntie-index (2010/30/EU): 81.2 %
Aansluitvermogen: 3600 W
Minimale smeltveiligheid: 16 A
Spanning: 220-240 V
Frequentie: 60; 50 Hz
Type stekker: Schuko-/Gardy. met aarding (meegeleverd)
Meegeleverde toebehoren: 1 x Geëmailleerd bakblik, 1 x Combi rooster, 1 x Universele braadslede



iQ700, Oven, 60 x 60 cm, Inox HB676GBS1

Verwarmingssystemen en functies:

- Bakoven pyrolyse met 13 verwarmingssystemen: 4D hetelucht, Grootvlakgrill, Hetelucht Eco, Kleinvlakgrill, Onder- en bovenwarmte, Onder- en bovenwarmte Eco, Pizzastand, Langzaam garen, coolStart, Onderwarmte, Circulatiegrill, Voorverwarmen borden, Warmhouden
- Snel voorverwarmen
- Ondersteunend systeem voor perfecte kookresultaten: cookControl Plus
- coolStart

Design:

- Handgreep
- Ovenruimte: geëmailleerd

Comfort:

- 3,7" TFT-kleurendisplay met touch-control toetsen
- Draaiknoppen
- Elektronische klok
- Inhoud: 71 liter
- Temperatuurregeling van 30 °C - 300 °C
- Temperatuurvoorstel, Controle van de actuele oventemperatuur, Opwarmingsindicatie, Sabbatinstelling
- Halogeen binnenverlichting, uitschakelbaar
- Klapdeur
- Lage deurtemperatuur tijdens pyrolytische reiniging
- Geforceerde koeling met naventilatie
- Lage deurtemperatuur
- Deurcontact schakelaar
- Elektronische deurvergrendeling Kinderbeveiliging Restwarmte-aanduiding Start/Stop-toets

Reiniging:

- activeClean®: pyrolytisch reinigingsstelsel
- humidClean: hydrolyse reiniging
- Volledig glazen binnendeur

Inhangroosters / uittreksysteem:

- Aantal inschuifhoogten: 5 ST
- inhangroosters, pyrolysebestendig

Toebehoren:

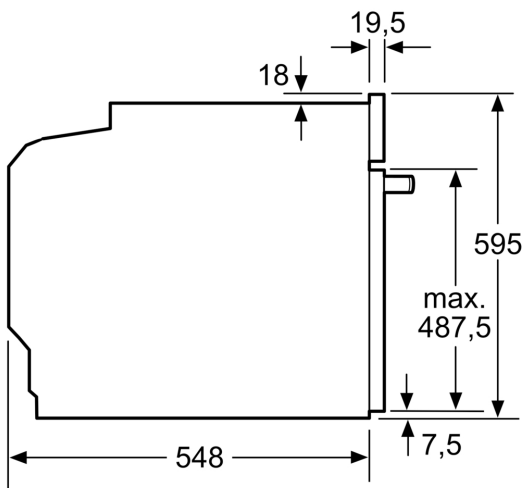
- Universele braadslede
- Combi rooster Geëmailleerd bakblik

Technische specificaties:

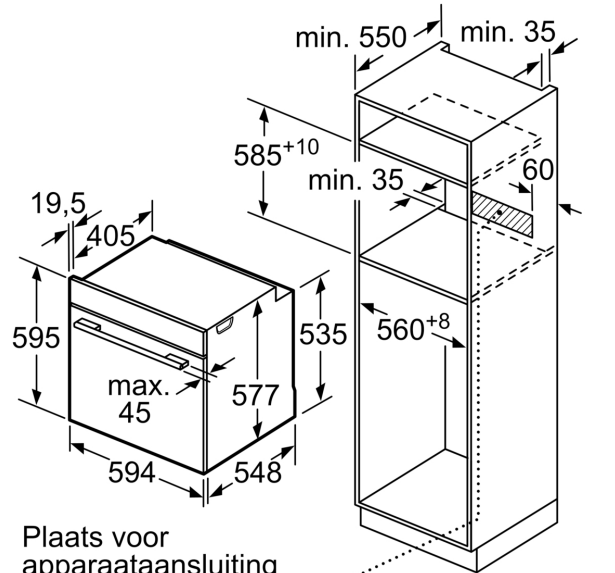
- Voor afmetingen en inbouwmaten van dit apparaat aub de maatschetsen aanhouden
- Inbouwmaten (hxbxd):
- 585 - 595 x 560 - 568 x 550 mm
- Afmetingen (hxbxd):
- 595 x 594 x 548 mm
- Lengte aansluitsnoer: 1,2 m
- Aansluitwaarde: 3,6 kW
- Nominale spanning: 220 - 240 V

- Energieklasse volgens EU-norm nr. 65/2014: A+(op een schaal van A+++ t/m D)
- - Energieverbruik bij boven- en onderwarmte:0,87 kWh
- - Energieverbruik bij hetelucht:0,69 kWh
- - Aantal ovenruimtes: 1 - Warmtebron: elektrisch - Oveninhoud:71 liter

**iQ700, Oven, 60 x 60 cm, Inox
HB676GBS1**



Afmeting in mm

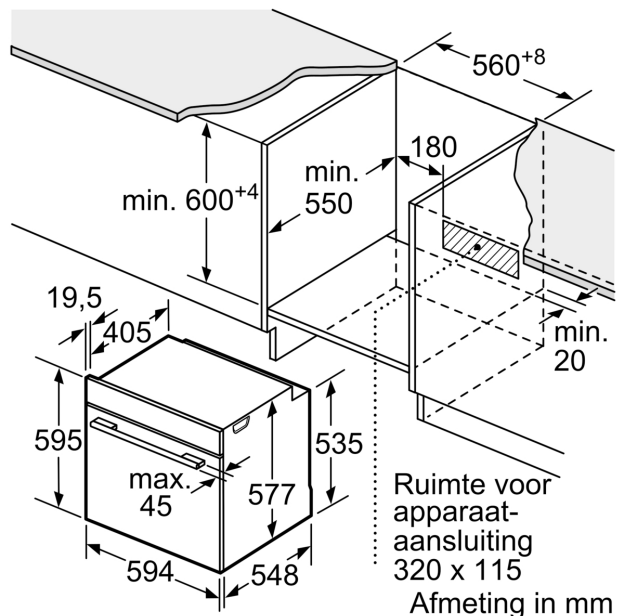


Plaats voor
apparaataansluiting
320 x 115

Afmeting in mm

Wordt het apparaat onder een kookzone ingebouwd, dan moet rekening gehouden worden met de volgende werkbladdikte (eventueel incl. onderconstructie).

Kookzone-type	min. werkbladdikte	
	opgebouwd	vlak
Inductiekookzone	37 mm	38 mm
Volledige oppervlak-inductiekookzone	47 mm	48 mm
gaskookplaat	30 mm	38 mm
elektrische kookplaat	27 mm	30 mm



Ruimte voor
apparaat-
aansluiting
320 x 115

Afmeting in mm