

## iQ700, Oven, 60 x 60 cm, Inox HB636GBS1



- ✓ cookControl Plus: de beste bakresultaten met de minste moeite.
- ✓ ecoClean: minder schoonmaken dankzij de speciale coating van de achterwand.
- ✓ 4D hetelucht: gelijkmatige warmteverdeling in de hele oven voor overal hetzelfde resultaat.
- ✓ Snel voorverwarmen en coolStart: nog sneller jouw gerecht op tafel.
- ✓ humidClean: voor een snelle en eenvoudige reiniging, wordt vuil vooraf zacht gemaakt door zeepwater te verdampen.

Inbouw/vrijstaand: ..... Inbouw  
 Geïntegreerde reiniging: ..... ecoClean  
 reinigingsprogramma, Hydrolyse  
 Inbouwafmetingen (hxbxd): ..... 585-595 x 560-568 x 550 mm  
 Afmetingen (hxbxd): ..... 595x594x548 mm  
 Afmetingen inclusief verpakking (hxbxd): .....675 x 660 x 690 mm  
 Materiaal bedieningspaneel: ..... roestvrij staal  
 Materiaal deur: .....Glas  
 Nettogewicht: ..... 36.0 kg  
 Netto inhoud 1e ovenruimte: ..... 71 l  
 verwarmingssystemen: ..... 4D-hetelucht,  
 Grootvlakgrill, Hetelucht Eco, Kleinvlakgrill, Boven- en  
 onderwarmte, Conventionele verwarming eco, Pizzastand,  
 Langzaam garen, coolStart, Onderwarmte, Circulatiegrill,  
 Voorverwarmen, Warmhouden  
 Temperatuurregeling: ..... Elektronisch  
 Lengte elektriciteitsnoer: ..... 120.0 cm  
 EAN-code: ..... 4242003672402  
 Aantal ovenruimtes - (2010/30/EU): ..... 1  
 Energieklasse: ..... A+  
 Energy consumption per cycle conventional (2010/30/EC): ..... 0.87  
 kWh/cycle  
 Energy consumption per cycle forced air convection (2010/30/EC):  
 0.69 kWh/cycle  
 Energie-efficiëntie-index (2010/30/EU): ..... 81.2 %  
 Aansluitvermogen: .....3600 W  
 Minimale smeltveiligheid: ..... 16 A  
 Spanning: ..... 220-240 V  
 Frequentie: ..... 60; 50 Hz  
 Type stekker: ..... Schuko-/Gardy. met aarding  
 (meegeleverd)  
 Meegeleverde toebehoren: ..... 1 x Geëmailleerd bakblik, 1 x Combi  
 rooster, 1 x Universele braadslede

1 x Geëmailleerd bakblik, 1 x Combi rooster, 1 x Universele  
 braadslede

HZ327000 Broodbaksteen, HZ531010 :, HZ532010 :, HZ617000  
 Pizzavorm, HZ625071 Braadplaat, HZ631070 :, HZ632070  
 Universele pan, HZ633001 Deksel voor professionele pan,  
 HZ633070 Professionele pan, HZ634000 :, HZ636000 Glazen  
 braadslede, HZ638100 Telescopisch uittreksysteem op 1 niveau,  
 HZ638200 Telescopisch uittreksysteem op 2 niveaus, HZ638300  
 Telescopisch uittreksysteem op 3 niveaus, HZ664000 :, HZ66X650  
 Decorstrip zwart (onderkant oven), HZ915003 Glazen braadpan,  
 HZG0AS00 :



## iQ700, Oven, 60 x 60 cm, Inox HB636GBS1

### Verwarmingssystemen en functies:

- Bakoven ecoClean met 13 verwarmingssystemen: 4D hetelucht, Grootvlakgrill, Hetelucht Eco, Kleinvlakgrill, Onder- en bovenwarmte, Onder- en bovenwarmte Eco, Pizzastand, Langzaam garen, coolStart, Onderwarmte, Circulatiegrill, Voorverwarmen borden, Warmhouden
- Snel voorverwarmen
- Ondersteunend systeem voor perfecte kookresultaten: cookControl Plus
- coolStart

### Design:

- Handgreep
- Ovenruimte: geëmailleerd

### Comfort:

- 3,7" TFT-kleurendisplay met touch-control toetsen
- Draaiknoppen
- Elektronische klok
- Inhoud: 71 liter
- Temperatuurregeling van 30 °C - 300 °C
- Temperatuurvoorstel, Controle van de actuele oventemperatuur, Opwarmingsindicatie, Sabbatinstelling
- Halogeen binnenverlichting, uitschakelbaar
- Klapdeur
- Geforceerde koeling met naventilatie
- Lage deurtemperatuur
- Deurcontact schakelaar
- Kinderbeveiliging Restwarmte-aanduiding Start/Stop-toets

### Reiniging:

- ecoClean: zelfreinigende katalytische achterwand
- humidClean: hydrolyse reiniging
- Volledig glazen binnendeur

### Inhangroosters / uittreksysteem:

- Aantal inschuifhoogten: 5 ST
- inhangroosters

### Toebehoren:

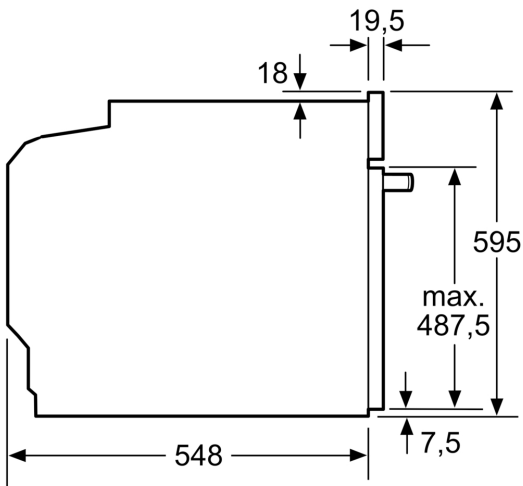
- universele bakplaat
- Combi rooster geëmailleerde bakplaat

### Technische specificaties:

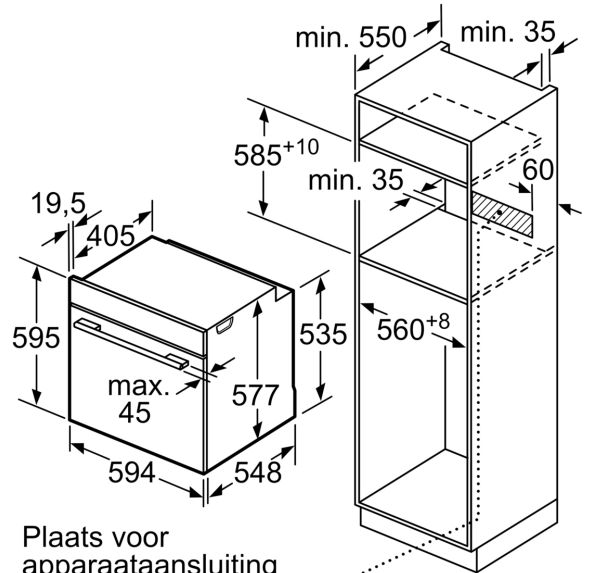
- Voor afmetingen en inbouwmaten van dit apparaat aub de maatschetsen aanhouden
- Inbouwmaten (hxbxd):
  - 585 - 595 x 560 - 568 x 550 mm
- Afmetingen (hxbxd):
  - 595 x 594 x 548 mm
- Lengte aansluitsnoer: 1,2 m
- Aansluitwaarde: 3,6 kW
- Nominale spanning: 220 - 240 V
- Energieklasse volgens EU-norm nr. 65/2014: A+(op een schaal van A+++ t/m D)

- - Energieverbruik bij boven- en onderwarmte:0,87 kWh
- - Energieverbruik bij hetelucht:0,69 kWh
- - Aantal ovenruimtes: 1 - Warmtebron: elektrisch - Oveninhoud:71 liter

## iQ700, Oven, 60 x 60 cm, Inox HB636GBS1



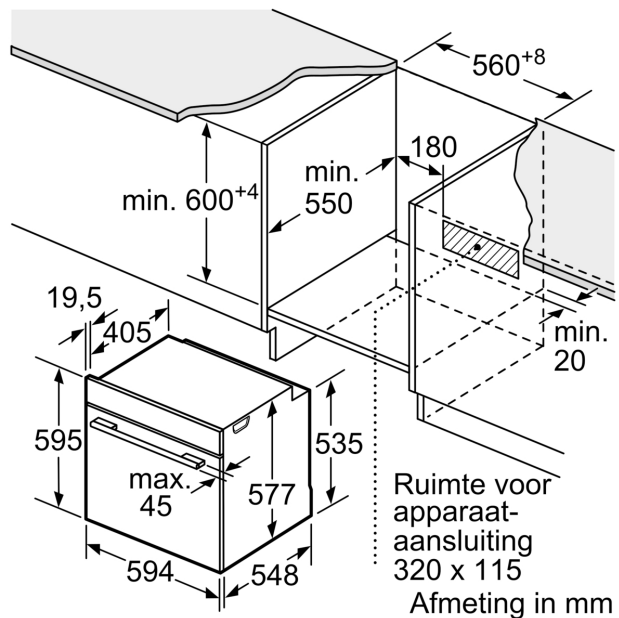
Afmeting in mm



Afmeting in mm

Wordt het apparaat onder een kookzone ingebouwd, dan moet rekening gehouden worden met de volgende werkbladdikte (eventueel incl. onderconstructie).

Kookzone-type	min. werkbladdikte	
	opgebouwd	vlak
Inductiekookzone	37 mm	38 mm
Volledige oppervlak-inductiekookzone	47 mm	48 mm
gaskookplaat	30 mm	38 mm
elektrische kookplaat	27 mm	30 mm



Afmeting in mm