

## iQ500, Oven, 60 x 60 cm HB578ABS0



Verkort uw kooktijd met de functies Snel voorverwarmen, coolStart en activeClean®.

- ✓ Snel voorverwarmen voor sneller bereik van de gewenste baktemperatuur. Met coolStart is het voorverwarmen van de oven bij bevroren voedsel niet meer nodig.
- ✓ activeClean®: het pyrolytische zelfreinigingssysteem voor moeiteloos reinigen.
- ✓ cookControl30: automatische programma's zorgen voor de beste resultaten.
- ✓ lightControl: intuïtieve bediening dankzij de verlichte knop
- ✓ 3D-hetelucht: perfecte bakresultaten op drie verschillende hoogtes dankzij de innovatieve hetelucht verdeling.

### Uitrusting

#### Technische Data

Kleur / -materiaal voorzijde : inox  
 Uitvoering : Inbouw  
 Geïntegreerd reinigingssysteem : Hydrolyse, Pyrolyse  
 Inbouwafmetingen (hxbxd) : 585-595 x 560-568 x 550  
 Afmetingen van het apparaat h(min/max)xbxd (mm) : 595 x 594 x 548  
 Afmetingen inclusief verpakking hxbxd (mm) : 675 x 690 x 660  
 Materiaal bedieningspaneel : glas  
 Materiaal deur : Glas  
 Nettogewicht (kg) : 38,520  
 Netto inhoud 1e ovenruimte : 71  
 Ovensystemen : 3D Hetelucht, Boven- en onderwarmte, Circulatiegrill, Grootvlakgrill, Hotair gentle, langzaam garen, Onderwarmte, Pizzastand  
 Materiaal 1e ovenruimte : Other  
 Temperatuurregeling : Elektronisch  
 Aantal binnenverlichting : 1  
 Keurmerken : CE, VDE  
 Lengte elektriciteits snoer (cm) : 120  
 EAN-code : 4242003799437  
 Aantal ovenruimtes - (2010/30/EU) : 1  
 Energie-efficiëntieklasse (2010/30/EG) : A  
 Energy consumption per cycle conventional (2010/30/EC) : 0,99  
 Energy consumption per cycle forced air convection (2010/30/EC) : 0,81  
 Energie-efficiëntie-index (2010/30/EU) : 95,3  
 Aansluitwaarde (W) : 3600  
 Minimale smeltveiligheid (A) : 16  
 Spanning (V) : 220-240  
 Frequentie (Hz) : 50; 60  
 Type stekker : Schuko-/Gardy. met aarding

### Toebehoren

- 1 x Combi rooster
- 1 x Universele braadslede

### Optionele accessoires

- |          |  |
|----------|--|
| HZ66X650 | Decorstrip zwart (onderkant oven)        |
| HZ638300 | Telescopisch uittreksysteem op 3 niveaus |
| HZ636000 | Glazen braadslede                        |
| HZ538500 | Telesc. railsyst. 3 niveaus, 1 varioClip |
| HZ538200 | Telescopisch uittreksysteem op 2 niveaus |
| HZ538000 | Telesc. varioClip railsysteem, 1 niveau  |
| HZ327000 |  |
| HZ317000 |  |



4 242003 799437

## iQ500, Oven, 60 x 60 cm HB578ABS0

### Uitrusting

#### Verwarmingssystemen en functies:

- Bakoven met 9 verwarmingssystemen: coolStart, Grootvlakgrill, Hetelucht mild, 3D hetelucht Plus, Onder- en bovenwarmte, Pizzastand, Langzaam garen, Onderwarmte, Circulatiegrill
- 
- cookControl
- Snel voorverwarmen
- coolStart

#### Design:

##### Comfort / Zekerheid:

- Inhoud: 71 liter
- LCD display
- cookControl, 30
- lightControl: intuïtieve draaiknoppen met verlichting
- Temperatuurregeling van 30 °C - 275 °C
- Temperatuurvoorstel, Opwarmingsindicatie, Sabbatinstelling, cookControl, Automatische startfunctie
- Elektronische klok
- Halogeen binnenverlichting, uitschakelbaar
- kinderbeveiliging
- 
- Geforceerde koeling met naventilatie

##### Reiniging:

- activeClean®: pyrolytisch reinigingsysteem
- Ovenruimte: Ovenruimte: graniet geëmailleerd
- 
- Volledig glazen binnendeur
- Temperatuur glasdeur max. 30°C (oven 180°C)

##### Inhangroosters / uittreksysteem:

- inhangroosters

##### Toebehoren:

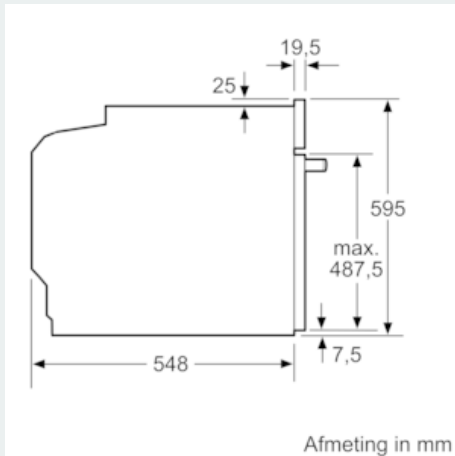
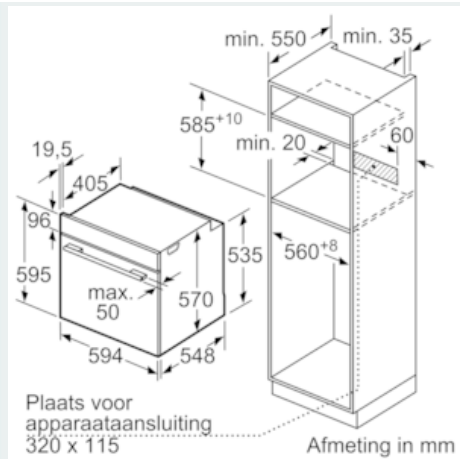
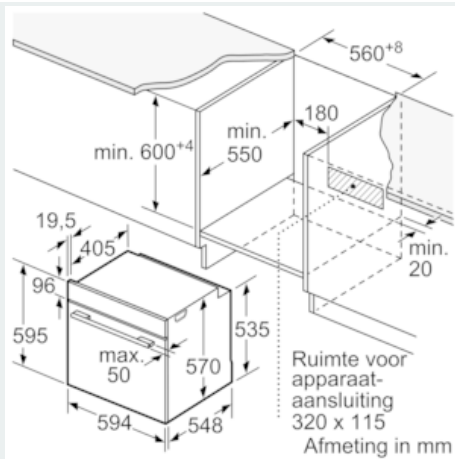
- Combi rooster, Universele braadslede

##### Technische specificaties:

- Inbouwmaten (hxbxd):
- 585-595 x 560-568 x 550 mm
- Afmetingen (hxbxd):
- 595 x 594 x 548 mm
- Lengte aansluitsnoer: 1,2 m
- Aansluitwaarde: 3,6 kW
- Nominale spanning: 220 - 240 V
- Voor afmetingen en inbouwmaten van dit apparaat aub de maatschetsen aanhouden

## iQ500, Oven, 60 x 60 cm HB578ABS0

### Maatschetsen



### Inbouw met een kookzone.

