

iQ500, Oven, 60 x 60 cm, inox HB556ABS0



Verkort uw kooktijd met de snel voorverwarmfunctie.

- ✓ Snel voorverwarmen: voor een sneller bereik van de gewenste baktemperatuur.
- ✓ ecoClean Plus: moeiteloos schoon dankzij de speciale coating van de ovenwanden.
- ✓ cookControl10: automatische programma's voor de beste resultaten.
- ✓ lightControl: intuïtieve bediening dankzij de verlichte knop.
- ✓ 3D hetelucht Plus: gelijkmatige warmteverdeling op tot wel drie bakhoogtes voor overal hetzelfde resultaat.

Uitrusting

Technische Data

Kleur / -materiaal voorzijde : inox
 Uitvoering : Inbouw
 Geïntegreerd reinigingssysteem : Geheel katalytisch, Hydrolyse
 Inbouwafmetingen (hxbxd) : 585-595 x 560-568 x 550 mm
 Afmetingen (HxBxD) : 595 x 594 x 548 mm
 Afmetingen inclusief verpakking hxbxd : 675 x 690 x 660 mm
 Materiaal bedieningspaneel : glas
 Materiaal deur : Glas
 Nettogewicht : 33,3 kg
 Netto inhoud 1e ovenruimte : 71 l
 Ovensystemen : 3D Hetelucht, Boven- en onderwarmte, Circulatiegrill, Grootvlakgrill, Hotair gentle, Onderwarmte, Pizzastand
 Materiaal 1e ovenruimte : Other
 Temperatuurregeling : Mechanisch
 Aantal binnenverlichting : 1
 Keurmerken : CE, VDE
 Lengte elektriciteitsnoer : 120 cm
 EAN-code : 4242003799307
 Aantal ovenruimtes - (2010/30/EU) : 1
 Energie-efficiëntieklasse (2010/30/EG) : A
 Energy consumption per cycle conventional (2010/30/EC) : 0,97 kWh/cycle
 Energy consumption per cycle forced air convection (2010/30/EC) : 0,81 kWh/cycle
 Energie-efficiëntie-index (2010/30/EU) : 95,3 %
 Aansluitwaarde : 3600 W
 Minimale smeltveiligheid : 16 A
 Spanning : 220-240 V
 Frequentie : 50; 60 Hz
 Type stekker : Schuko-/Gardy. met aarding

Toebehoren

- 1 x Combi rooster
- 1 x Universele braadslede

Optionele accessoires

- HZ66X650 Decorstrip zwart (onderkant oven)
- HZ638300 Telescopisch uittreksysteem op 3 niveaus
- HZ636000 Glazen braadslede
- HZ538500 Telesc. railsyst. 3 niveaus, 1 varioClip
- HZ538200 Telescopisch uittreksysteem op 2 niveaus
- HZ538000 Telesc. varioClip railsysteem, 1 niveau



iQ500, Oven, 60 x 60 cm, inox HB556ABS0

Uitrusting

Verwarmingssystemen en functies:

- Bakoven met 7 verwarmingssystemen: Grootvlakgrill, Hetelucht mild, 3D hetelucht Plus, Onder- en bovenwarmte, Pizzastand, Onderwarmte, Circulatiegrill
-
- cookControl
- Snel voorverwarmen

Design:

- Handgreep

Comfort / Zekerheid:

- Inhoud: 71 liter
- LCD display
- cookControl, 10
- lightControl: intuïtieve draaiknoppen met verlichting
- Temperatuurregeling van 50 °C - 275 °C
- Opwarmingsindicatie, cookControl, Automatische startfunctie
- Elektronische klok
- Halogeen binnenverlichting
- kinderbeveiliging
-
- Geforceerde koeling met naventilatie

Reiniging:

- EcoClean: zelfreinigende katalytische achterwand, zijwanden, plafond
- ecoClean reinigingsprogramma, humidClean (hydrolyse reiniging)
- Ovenruimte: graniet geëmailleerd
-
- Temperatuur glasdeur max. 40°C (oven 180°C)

Inhangroosters / uittreksysteem:

- Inhangroosters
- inhangroosters

Toebehoren:

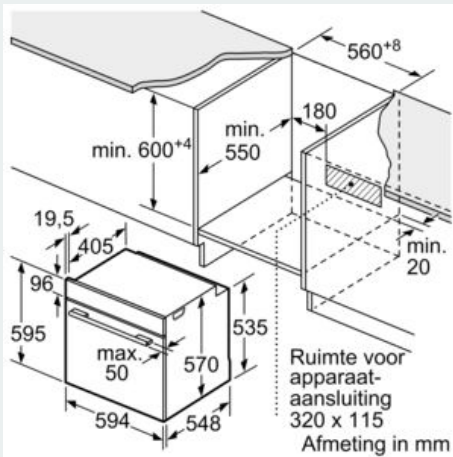
- Combi rooster, Universele braadslede

Technische specificaties:

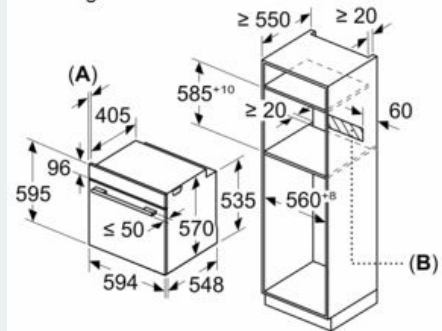
- Inbouwmaten (hxbxd):
- 58.5 cm-595 x 56.0 cm-568 x 55.0 cm
- Afmetingen (hxbxd):
- 59.5 cm x 59.4 cm x 54.8 cm
- Lengte aansluitsnoer: 1,2 m
- Aansluitwaarde: 3,6 kW
- Nominale spanning: 220 - 240 V
- Energieklasse volgens EU-norm nr. 65/2014: A (op een schaal van A+++ t/m D)
- - Energieverbruik bij boven- en onderwarmte: 0,97 kWh
- - Energieverbruik bij hetelucht: 0,81 kWh
- - Aantal ovenruimtes: 1
- - Warmtebron: elektrisch
- - Oveninhoud: 71 liter
- Voor afmetingen en inbouwmaten van dit apparaat aub de maatschetsen aanhouden
- We raden u aan om complementaire producten te kiezen binnenn iQ500, om een optimale design combinatie te garanderen van uw inbouwapparatuur.

iQ500, Oven, 60 x 60 cm, inox HB556ABS0

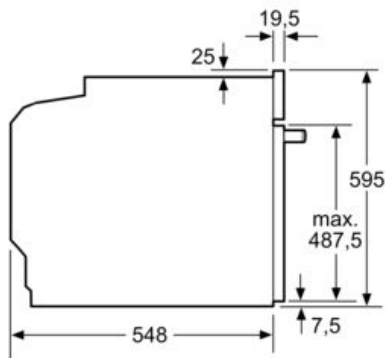
Maatschetsen



Afmeting in mm

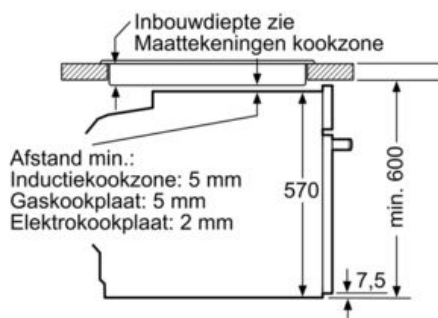


A: 19,5 mm
B: Ruimte voor apparaataansluiting 320 x 115 mm



Afmeting in mm

Inbouw met een kookzone.



Afmeting in mm