

iQ300, Oven, 60 x 60 cm, Inox HB534AER3



1 x Combi rooster, 1 x Universele braadslede

HZ327000 Broodbaksteen, HZ32WA00 Draadloze bluetooth thermometer, HZ531010 ;, HZ532010 ;, HZ538000 Telesc. varioClip railsysteem, 1 niveau, HZ617000 Pizzavorm, HZ629070 Airfry & Grillplaat, HZ631070 ;, HZ632070 Universele pan, HZ633001 Deksel voor professionele pan, HZ633070 Professionele pan, HZ633073 Professionele pan, HZ634000 ;, HZ636000 Glazen braadslede, HZ638000 1-voudige Clip telescooprails, HZ66X650 Decorstrip zwart (onderkant oven), HZ915003 Glazen braadpan, HZG0AS00 :

Uitstekende resultaten in jouw keuken: 3D Hetelucht voor een gelijkmatige warmteverdeling tot op wel drie niveaus.

- ✓ 3D hetelucht: gelijkmatige warmteverdeling op tot wel drie bakhogtes voor overal hetzelfde resultaat.
- ✓ Telescopisch railsysteem: makkelijk en veilig bakplaten en roosters gebruiken.
- ✓ ecoClean: minder schoonmaken dankzij de speciale coating van de achterwand.
- ✓ humidClean: voor een snelle en eenvoudige reiniging, wordt vuil vooraf zacht gemaakt door zeepwater te verdampen.
- ✓ Snel voorverwarmen: voor een sneller bereik van de gewenste baktemperatuur.

Inbouw/vrijstaand: Inbouw
Geïntegreerde reiniging: ecoClean
reinigingsprogramma, Hydrolyse
Inbouwfmetingen (hxbxd): 585-595 x 560-568 x 550 mm
Afmetingen (HxBxD): 595x594x548 mm
Afmetingen inclusief verpakking hxbxd: 675 x 660 x 690 mm
Materiaal bedieningspaneel: glas
Materiaal deur: Glas
Nettogewicht: 36.7 kg
Netto inhoud 1e ovenruimte: 71 l
Temperatuurregeling: Mechanisch
Aantal binnenverlichting: 1
Lengte elektriciteitsnoer: 120.0 cm
EAN-code: 4242003956137
Aantal ovenruimtes - (2010/30/EU): 1
Energieklasse: A+
Energy consumption per cycle conventional (2010/30/EC): 0.94 kWh/cycle
Energy consumption per cycle forced air convection (2010/30/EC):
0.69 kWh/cycle
Energie-efficiëntie-index (2010/30/EU): 81.2 %
Aansluitvermogen: 3600 W
Minimale smeltveiligheid: 16 A
Spanning: 220-240 V
Frequentie: 50; 60 Hz
Type stekker: Schuko-/Gardy. met aarding (meegeleverd)
Meegeleverde toebehoren: 1 x Combi rooster, 1 x Universele braadslede



iQ300, Oven, 60 x 60 cm, Inox HB534AER3

Verwarmingssystemen en functies:

- Bakoven met 7 verwarmingssystemen: Grootvlakgrill, Hetelucht mild, 3D hetelucht Plus, Onder- en bovenwarmte, Pizzastand, Onderwarmte, Circulatiegrill
- Snel voorverwarmen

Design:

- Handgreep
- Ovenruimte: geëmailleerd

Comfort:

- Led-display (rood)
- Draaiknoppen
- Elektronische klok
- Inhoud: 71 liter
- Temperatuurregeling van 50 °C - 275 °C
- Opwarmingsindicatie, Automatische startfunctie
- Halogeen binnenverlichting
- Geforceerde koeling met naventilatie

veiligheid/ zekerheid:

- 3 ST glazen CoolTouch deur
- Lage deurtemperatuur
- Kinderbeveiliging

Reiniging:

- ecoClean: zelfreinigende katalytische achterwand
- humidClean (hydrolyse reiniging)
- Volledig glazen binnendeur

Inhangroosters / uittreksysteem:

- Aantal inschuifhoogten: 5 ST
- Telescooprails 1-voudig, met stop-functie

Toebehoren:

- Combi rooster
- Universele braadslede

Technische specificaties:

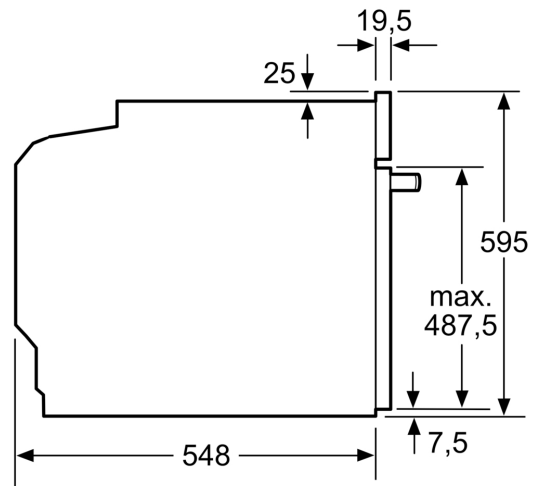
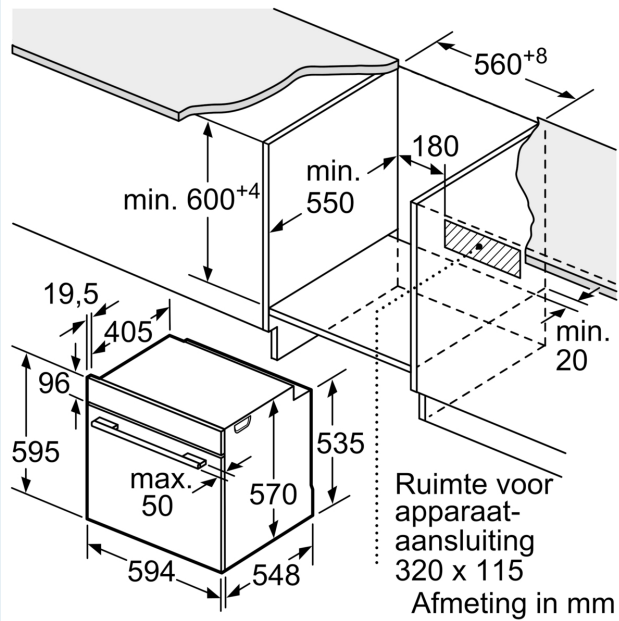
- Voor afmetingen en inbouwmaten van dit apparaat aub de maatschetsen aanhouden
- Inbouwmaten (hxbxd):
- 585 - 595 x 560 - 568 x 550 mm
- Afmetingen (hxbxd):
- 595 x 594 x 548 mm
- We raden u aan om complementaire producten te kiezen binnenn IQ300, om een optimale design combinatie te garanderen van uw inbouwapparatuur.

Technische data:

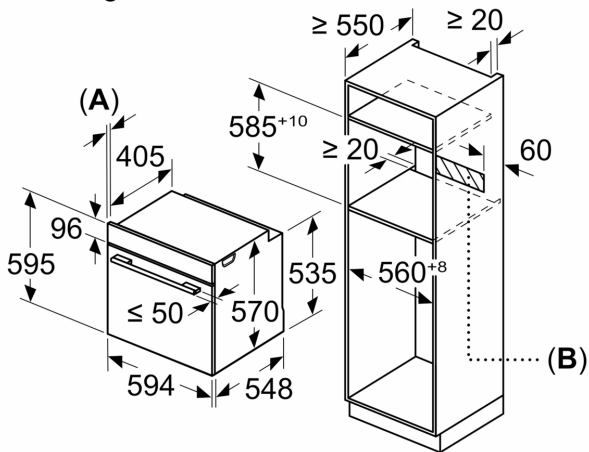
- Lengte aansluitsnoer: 1,2 m
- Aansluitwaarde: 3,6 kW
- Nominale spanning: 220 - 240 V
- Energieklasse volgens EU-norm nr. 65/2014: A+(op een schaal van A+++ t/m D)

- - Energieverbruik bij boven- en onderwarmte:0,9 kWh
- - Energieverbruik bij hetelucht:0,69 kWh
- - Aantal ovenruimtes: 1 - Warmtebron: elektrisch - Oveninhoud:71 liter

iQ300, Oven, 60 x 60 cm, Inox
HB534AER3



Afmeting in mm



A: 19,5 mm
B: Ruimte voor apparaataansluiting 320 x 115 mm

Inbouw met een kookzone.

