

iQ500, Oven, 60 x 60 cm, Inox HB378G6S3



Uitstekende resultaten in jouw keuken: zelfreinigende oven met activeClean en roastingSensor.

- ✓ roastingSensor: de nauwkeurige, betrouwbare sensor voor een perfect braadresultaat.
- ✓ activeClean®: Het automatische zelfreinigende ovenstelsel voor gemakkelijke reiniging.
- ✓ cookControl30: automatische programma's zorgen voor de beste resultaten.
- ✓ 3D hetelucht: gelijkmatige warmteverdeling op tot wel drie bakhoogtes voor overal hetzelfde resultaat.
- ✓ softMove: open en sluit de oven deur veilig en zacht.

1 x Geëmailleerd bakblik, 1 x Combi rooster, 1 x Universele braadslede

HZ327000 Broodbaksteen, HZ32WA00 Draadloze bluetooth thermometer, HZ531010 ; HZ532010 ; HZ538000 Telesc. varioClip railsysteem, 1 niveau, HZ617000 Pizzavorm, HZ629070 Airfry & Griillplaat, HZ631070 ; HZ632070 Universele pan, HZ634000 ; HZ638000 1-voudige Clip telescooprails, HZ66X650 Decorstrip zwart (onderkant oven), HZ915003 Glazen braadpan, HZG0AS00 :

Inbouw/vrijstaand: Inbouw
 Geïntegreerde reiniging: activeClean®: pyrolytisch reinigingssysteem + humidClean Plus reinigingssysteem
 Inbouwafmetingen (hxbxd): 585-595 x 560-568 x 550 mm
 Afmetingen (hxbxd): 595x594x548 mm
 Afmetingen inclusief verpakking (hxbxd):675 x 660 x 690 mm
 Materiaal bedieningspaneel: glas
 Materiaal deur: Glas
 Nettogewicht: 38.5 kg
 Netto inhoud 1e ovenruimte: 71 l
 verwarmingssystemen: Grootvlakgrill, Milde hetelucht, 3D Hetelucht, Boven- en onderwarmte, Pizzastand, Langzaam garen, coolStart, Onderwarmte, Circulatiegrill
 Temperatuurregeling: Elektronisch
 Lengte elektriciteitsnoer: 120.0 cm
 EAN-code: 4242003955994
 Aantal ovenruimtes - (2010/30/EU): 1
 Energieklasse: A+
 Energy consumption per cycle conventional (2010/30/EC): 0.94 kWh/cycle
 Energy consumption per cycle forced air convection (2010/30/EC): 0.69 kWh/cycle
 Energie-efficiëntie-index (2010/30/EU): 81.2 %
 Aansluitvermogen:3600 W
 Minimale smeltveiligheid: 16 A
 Spanning: 220-240 V
 Frequentie: 50; 60 Hz
 Type stekker: Schuko-/Gardy. met aarding (meegeleverd)
 Meegeleverde toebehoren: 1 x Geëmailleerd bakblik, 1 x Combi rooster, 1 x Universele braadslede



iQ500, Oven, 60 x 60 cm, Inox HB378G6S3

Verwarmingssystemen en functies:

- Bakoven Pyrolyse met 9 verwarmingssystemen: Grootvlakgrill, Hetelucht mild, 3D hetelucht Plus, Onder- en bovenwarmte, Pizzastand, Langzaam garen, coolStart, Onderwarmte, Circulatiegrill
- Snel voorverwarmen
- cookControl, 30
- Ondersteunend systeem voor perfecte kookresultaten: cookControl
- coolStart

Design:

- Handgreep
- Ovenruimte: geëmailleerd

Comfort:

- Lcd-display (wit)
- Verzinkbare draaiknoppen, Draaiknoppen
- Elektronische klok
- Inhoud: 71 liter
- Temperatuurregeling van 30 °C - 275 °C
- roastingSensor: 1- punts kerntemperatuurmeter
- Temperatuurvoorstel, Opwarmingsindicatie, Sabbatinstelling, cookControl, Automatische startfunctie, Kerntemperatuurmeter
- Halogeen binnenverlichting, uitschakelbaar
- Klapdeur
- softMove: voor het zacht openen en sluiten van de deur, Klapdeur met softClose
- Lage deurtemperatuur tijdens pyrolytische reiniging
- Geforceerde koeling met naventilatie

veiligheid/ zekerheid:

- 4 ST glazen CoolTouch deur
- Lage deurtemperatuur
- Elektronische deurvergrendeling
- Kinderbeveiliging Restwarmte-aanduiding

Reiniging:

- activeClean®: pyrolytisch reinigingsysteem
- humidClean (hydrolyse reiniging)
- Volledig glazen binnendeur

Inhangroosters / uittreksysteem:

- Aantal inschuifhoogten: 5 ST
- varioClip telescooprails 1-voudig, met stop-functie

Toebehoren:

- Combi rooster
- universele bakplaat geëmailleerde bakplaat

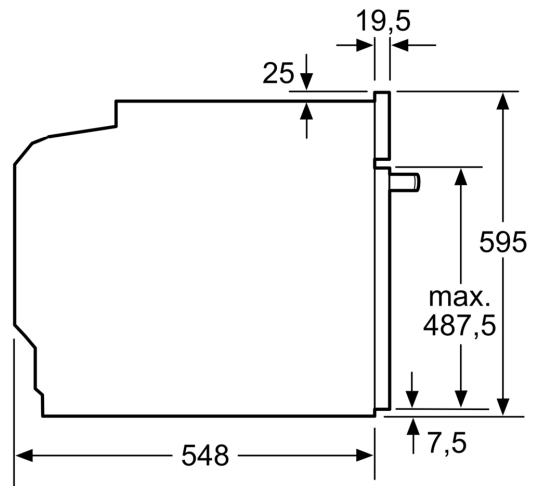
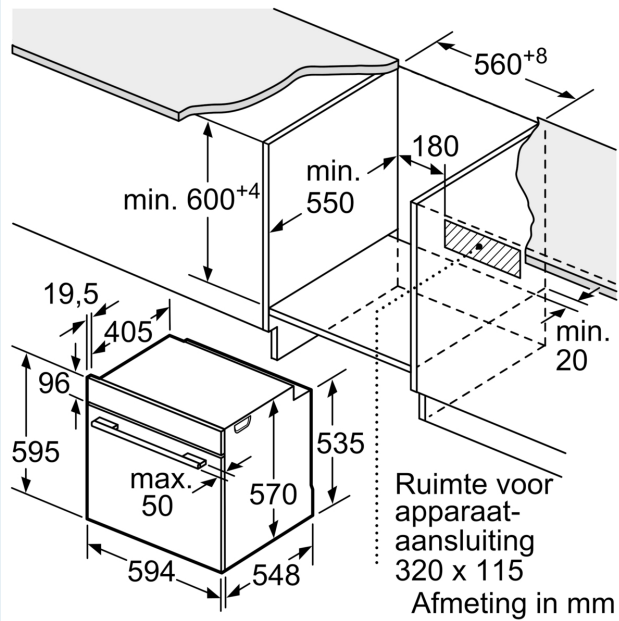
Technische specificaties:

- Voor afmetingen en inbouwmaten van dit apparaat aub de maatschetsen aanhouden
- Inbouwmaten (hxbxd):
- 585 - 595 x 560 - 568 x 550 mm
- Afmetingen (hxbxd):
- 595 x 594 x 548 mm

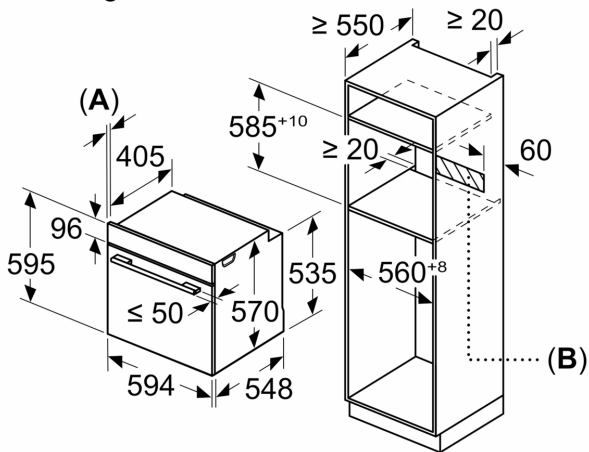
Technische data:

- Lengte aansluit snoer: 1,2 m
- Aansluitwaarde: 3,6 kW
- Nominale spanning: 220 - 240 V
- Energieklasse volgens EU-norm nr. 65/2014: A+(op een schaal van A+++ t/m D)
- - Energieverbruik bij boven- en onderwarmte:0,9 kWh
- - Energieverbruik bij hetelucht:0,69 kWh
- - Aantal ovenruimtes: 1 - Warmtebron: elektrisch - Oveninhoud:71 liter

iQ500, Oven, 60 x 60 cm, Inox
HB378G6S3



Afmeting in mm



A: 19,5 mm
B: Ruimte voor apparaataansluiting 320 x 115 mm

Inbouw met een kookzone.

