

iQ500, Oven, 60 x 60 cm, inox HB378G0S0



Toebehoren

- 1 x Combi rooster
- 1 x Universele braadslede

Optionele accessoires

- | | |
|----------|--|
| HZ66X650 | Decorstrip zwart (onderkant oven) |
| HZ638300 | Telescopisch uittreksysteem op 3 niveaus |
| HZ538500 | Telesc. railsyst. 3 niveaus, 1 varioClip |
| HZ538200 | Telescopisch uittreksysteem op 2 niveaus |
| HZ538000 | Telesc. varioClip railsysteem, 1 niveau |

Verkort uw kooktijd met de functies Snel voorverwarmen, coolStart en activeClean®.

- ✓ coolStart: snel voorverwarmen voor sneller bereik van de gewenste baktemperatuur.
- ✓ activeClean®: het pyrolytische zelfreinigingssysteem voor moeiteloos reinigen.
- ✓ cookControl30: automatische programma's zorgen voor de beste resultaten.
- ✓ 3D-hetelucht: perfecte bakresultaten op drie verschillende hoogtes dankzij de innovatieve hetelucht verdeling.
- ✓ varioClip telescooprails: maximale flexibiliteit dankzij uittrekbare telescooprails op iedere hoogte.

Uitrusting

Technische Data

Kleur / -materiaal voorzijde : inox
 Uitvoering : Inbouw
 Geïntegreerd reinigingssysteem : Pyrolyse+Hydrolyse
 Inbouwafmetingen (hxbxd) : 585-595 x 560-568 x 550 mm
 Afmetingen: hoogte x breedte x diepte : 595 x 594 x 548 mm
 Afmetingen inclusief verpakking hxbxd : 675 x 690 x 660 mm
 Materiaal bedieningspaneel : glas
 Materiaal deur : Glas
 Nettogewicht : 38,042 kg
 Netto inhoud 1e ovenruimte : 71 l
 Ovensystemen : 3D Hetelucht, Boven- en onderwarmte, Circulatiegrill, Grootvlakgrill, Hotair gentle, langzaam garen, Onderwarmte, Pizzastand
 Materiaal 1e ovenruimte : Other
 Temperatuurregeling : Elektronisch
 Aantal binnenverlichting : 1
 Keurmerken : CE, VDE
 Lengte elektriciteitsnoer : 120 cm
 EAN-code : 4242003799093
 Aantal ovenruimtes - (2010/30/EU) : 1
 Energie-efficiëntieklasse (2010/30/EG) : A
 Energy consumption per cycle conventional (2010/30/EC) : 0,99 kWh/cycle
 Energy consumption per cycle forced air convection (2010/30/EC) : 0,81 kWh/cycle
 Energie-efficiëntie-index (2010/30/EU) : 95,3 %
 Aansluitwaarde : 3600 W
 Minimale smeltveiligheid : 16 A
 Spanning : 220-240 V
 Frequentie : 60; 50 Hz
 Type stekker : Schuko-/Gardy. met aarding



iQ500, Oven, 60 x 60 cm, inox HB378G0S0

Uitrusting

Verwarmingssystemen en functies:

- Bakoven met 9 verwarmingssystemen: Grootvlakgrill, Hetelucht mild, 3D hetelucht Plus, Onder- en bovenwarmte, Pizzastand, Langzaam garen, coolStart, Onderwarmte, Circulatiegrill
-
- cookControl, 30
- Snel voorverwarmen
- coolStart

Design:

- Handgreep

Comfort / Zekerheid:

- Inhoud: 71 liter
- LCD display
- cookControl
- Elektronische klok
- Temperatuurregeling van 30 °C - 275 °C
- Temperatuurvoorstel, Opwarmingsindicatie, Sabbatinstelling, cookControl, Automatische startfunctie
- Halogeen binnenverlichting, uitschakelbaar
- Klapdeur met softMove: voor het zacht openen en sluiten van de deur, Klapdeur met softClose, Klapdeur
- kinderbeveiliging
-
- Geforceerde koeling met naventilatie

Reiniging:

- activeClean®: pyrolytisch reinigingsysteem
- Ovenruimte: graniet geëmailleerd
-
- Temperatuur glasdeur max. 30°C (oven 180°C)
- Volledig glazen binnendeur

Inhangroosters / uittreksysteem:

- Inhangroosters
- varioClip telescooprails 1-voudig, met stop-functie

Toebehoren:

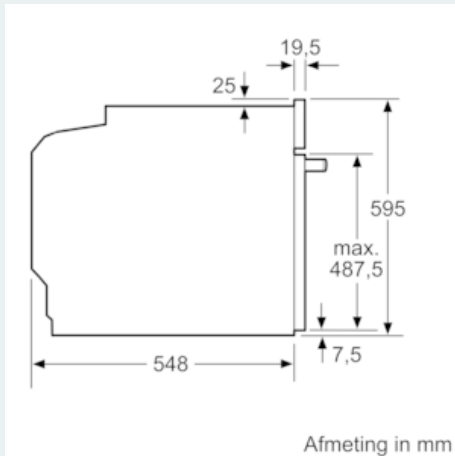
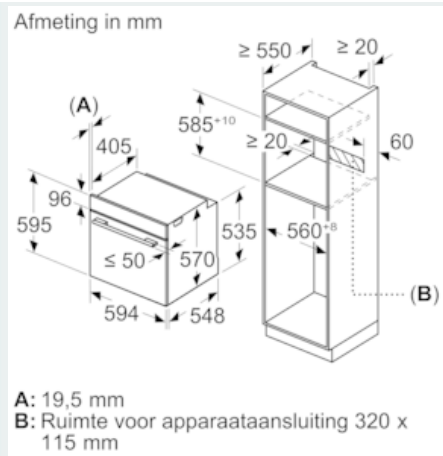
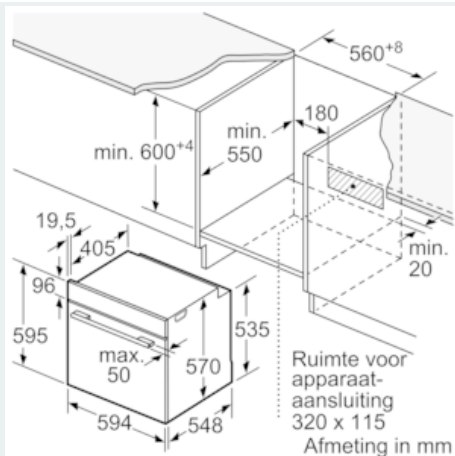
- Combi rooster, Universele braadslede

Technische specificaties:

- Inbouwmaten (hxbxd):
- 58.5 cm-595 x 56.0 cm-568 x 55.0 cm
- Afmetingen (hxbxd):
- 59.5 cm x 59.4 cm x 54.8 cm
- Lengte aansluitsnoer: 1,2 m
- Aansluitwaarde: 3,6 kW
- Nominale spanning: 220 - 240 V
- Voor afmetingen en inbouwmaten van dit apparaat aub de maatschetsen aanhouden
- Energieklasse volgens EU-norm nr. 65/2014: A (op een schaal van A+++ t/m D)
- - Energieverbruik bij boven- en onderwarmte: 0,99 kWh
- - Energieverbruik bij hetelucht: 0,81 kWh
- - Aantal ovenruimtes: 1
- - Warmtebron: elektrisch
- - Oveninhoud: 71 liter

iQ500, Oven, 60 x 60 cm, inox HB378G0S0

Maatschetsen



Inbouw met een kookzone.

