

## iQ100, Oven, 60 x 60 cm, Inox HB113FBS1



1 x Combi rooster, 1 x Universele braadslede

HZ625071	Braadplaat
HZ915003	Glazen braadpan
HZ333001	Deksel voor Profi-braadslede
HZ431002 :	
HZ438201	Telescooprails 2-voudig
HZ438301	Telescooprails 3-voudig
HZ317000	Pizzavorm
HZ327000	Broodbaksteen

Verkort uw kooktijd met de snel voorverwarmfunctie.

- ✓ 3D hetelucht: gelijkmatige warmteverdeling op tot wel drie bakhoogtes voor overal hetzelfde resultaat.
- ✓ Snel voorverwarmen: voor een sneller bereik van de gewenste baktemperatuur.

Inbouw/vrijstaand: ..... Inbouw  
 Geïntegreerde reiniging: ..... Nee  
 Inbouwafmetingen (hxbxd): ..... 575-597 x 560-568 x 550 mm  
 Afmetingen (hxbxd): ..... 595x594x548 mm  
 Afmetingen inclusief verpakking (hxbxd): ..... 680 x 655 x 680 mm  
 Materiaal bedieningspaneel: ..... roestvrijstaal met glazen inle  
 Materiaal deur: ..... Glas  
 Nettogewicht: ..... 32.9 kg  
 Netto inhoud 1e ovenruimte: ..... 66 l  
 verwarmingssystemen: ..... Milde hetelucht, 3D  
 Hetelucht, Boven- en onderwarmte, Circulatiegrill, Variabele  
 grootvlakgrill  
 Temperatuurregeling: ..... Mechanisch  
 Aantal binnenverlichting: ..... 1  
 Lengte elektriciteitsnoer: ..... 120.0 cm  
 EAN-code: ..... 4242003809020  
 Aantal ovenruimtes - (2010/30/EU): ..... 1  
 Energieklasse: ..... A  
 Energy consumption per cycle conventional (2010/30/EC): ..... 0.98  
 kWh/cycle  
 Energy consumption per cycle forced air convection (2010/30/EC):  
 0.79 kWh/cycle  
 Energie-efficiëntie-index (2010/30/EU): ..... 95.2 %  
 Aansluitvermogen: ..... 3300 W  
 Minimale smeltveiligheid: ..... 16 A  
 Spanning: ..... 220-240 V  
 Frequentie: ..... 60; 50 Hz  
 Type stekker: ..... Schuko-/Gardy. met aarding  
 (meegeleverd)  
 Meegeleverde toebehoren: ..... 1 x Combi rooster, 1 x  
 Universele braadslede



## iQ100, Oven, 60 x 60 cm, Inox HB113FBS1

### Verwarmingssystemen en functies:

- Bakoven met 5 verwarmingssystemen: Hetelucht mild, 3D hetelucht Plus, Onder- en bovenwarmte, Circulatiegrill, Vario grootvlakgrill
- Snel voorverwarmen

### Design:

- Handgreep
- Ovenruimte: geëmailleerd

### Comfort:

- Led-display
- Verzinkbare draaiknoppen
- Elektronische klok
- Inhoud: 66 liter
- Temperatuurregeling van 50 °C - 270 °C
- Automatische startfunctie
- Halogeen binnenverlichting
- Geforceerde koeling met naventilatie

### veiligheid/ zekerheid:

- 3 ST glazen CoolTouch deur
- Temperatuur glasdeur max. 50°C (oven 180°C)
- Kinderbeveiliging

### Reiniging:

- Volledig glazen binnendeur

### Inhangroosters / uittreksysteem:

- Aantal inschuifhoogten: 5 ST
- inhangroosters

### Toebehoren:

- Universele braadslede
- Combi rooster

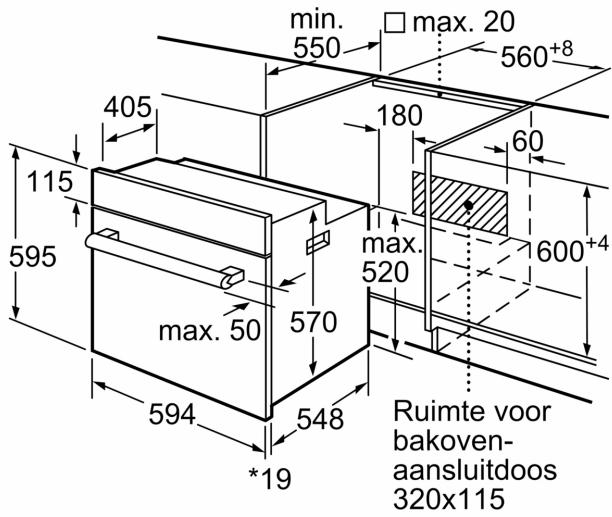
### Technische specificaties:

- Voor afmetingen en inbouwmaten van dit apparaat aub de maatschetsen aanhouden
- Inbouwmaten (hxbxd):
  - 575 - 597 x 560 - 568 x 550 mm
- Afmetingen (hxbxd):
  - 595 x 594 x 548 mm

### Technische data:

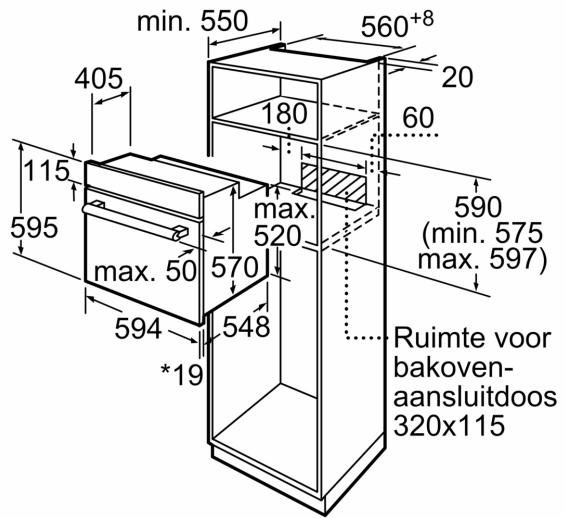
- Lengte aansluitsnoer: 1,2 m
- Aansluitwaarde: 3,3 kW
- Nominale spanning: 220 - 240 V
- Energieklasse volgens EU-norm nr. 65/2014: A(op een schaal van A+++ t/m D)
- - Energieverbruik bij boven- en onderwarmte:0,98 kWh
- - Energieverbruik bij hetelucht:0,79 kWh
- - Aantal ovenruimtes: 1 - Warmtebron: elektrisch - Oveninhoud:66 liter

**iQ100, Oven, 60 x 60 cm, Inox  
HB113FBS1**



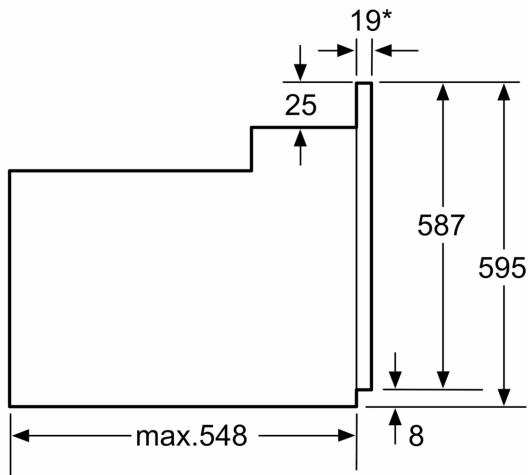
\* 20 mm voor metalen fronten

Afmeting in mm



\* 20 mm voor metalen fronten

Afmeting in mm



\* Bij metalen fronten 20mm

Afmetingen in mm