



GM450120

#### Toebehoren

1 x Glasschaal  
1 x Grillrooster

#### Optionele accessoires

BA010050:

Kerntemperatuurmeter

BA036106:

Rooster voor 60cm oven

BA046118:

Glazen bakplaat voor 60cm oven

#### Optionele accessoires

GA601010:

Tussenbodem 60cm

combi-magnetron Gaggenau Expressive serie  
60 x 45 cm, Deurscharnier: Rechts  
GM450120

- Automatische programma's en op maat gemaakte instellingen voor nauwkeurige en perfecte resultaten
- Naadloos interface-ontwerp met verfijnde esthetiek, met een zwevende roestvrijstalen ring en haptische feedback
- Full-size side-hinged door with one-touch opening for easy, ergonomic access
- Tot 30 persoonlijke instellingen opslaan en openen om sneller en efficiënter te koken
- Puristisch ontwerp met een naadloze glazen bodem en roestvrij staal voor een mix van elegantie

#### Highlights

Greeploze glazen deur met elektronische opening.

Full touch display met roestvrijstalen bedieningsring.

Licht- en displayreactie bij benadering van de gebruiker.

Enkele bediening en combinatie van magnetron en oven.

Automatische programma's en instellingsaanbevelingen.

Netto inhoud 46 liter

#### Verwarmingsmethoden / Programma's

Magnetronwerking met 6 output niveaus: max. 1000, 600, 450, 360, 180, 90 W.

Ovenbediening met 9 verwarmingsmethoden: Hete lucht van 30 °C tot 230 °C, Grill + circulatielucht van 30 °C tot 230 °C, Dranken opwarmen, max. magnetronniveau, Maaltijden opwarmen van 360 W tot 600 W, Drogen van 30 °C tot 80 °C, Garen bij lage temperatuur van 30 °C tot 90 °C + magnetron, Deeg rijzen van 30 °C tot 50 °C, Warmhouden, speciaal magnetronniveau, Ontdooien van 90 W tot 360 W.

Hete lucht en grill + circulatielucht vrij te combineren met magnetronvermogens van 450, 360, 180 en 90 W.

70 programma's (automatisch programma's en instellingsaanbevelingen).

Optie om tot 30 favorieten op te slaan.

#### Bediening:

Gedempte zij-openende deur met 110 ° openingshoek.

Elektronische deur opening.

Full touch display met bedieningsring.

42 display talen beschikbaar.

Gebuikersdetectie, aanpasbare afstand.

Info tekst voor extra informatie.

Geanimeerde snelstartgidsen om te helpen bij het onderhoud van apparaten.

#### Uitrusting:

Innowave (inverter technologie) voor een gelijkmatige microgolfluitvoer.

Nauwkeurige temperatuurregeling met weergave van de huidige temperatuur.

Grill kan kort worden toegevoegd in de heteluchtstand voor extra bruining.

Aansluiting voor kerntemperatuurmeter (oventemperatuurmeter bruikbaar).

Programmeerbare automatische deuropening aan het einde van de kooktijd om overkoken te voorkomen.

Timerfuncties: bereidingstijd, bereidingstijd einde, count-up timer.

Lange-termijn timer.

Heteluchtventilator draait in beide richtingen, voor een ideale verdeling van de warmte

Optimale zichtbaarheid van het voedsel dankzij de verlichting aan de zijkant.

2 niveaus en de mogelijkheid om het voedsel in geschikte accessoires rechtstreeks op de bodem van de ovenruimte te plaatsen.

#### Geselecteerde digitale diensten (Gaggenau Home Connect)

Deur opening via voice assistent.

Op afstand bedienen en monitoren van het apparaat

Schatting van de kooktijd bij gebruik van de kerntemperatuurmeter.

#### Veiligheid:

Kinderslot om te voorkomen dat het apparaat per ongeluk wordt ingeschakeld of bediend.

Elektronische deurvergrendeling om te voorkomen dat de deur van het apparaat per ongeluk wordt geopend.

Veiligheidsuitschakeling.

Warmte-isolerende deur met 3 veiligheidsruiten.

Buitenwandafkoeling met temperatuurbeveiliging.

#### Reiniging

Hygiënische roestvrijstalen binnenkant met hittebestendige glazen bodem.

Programma voor schoonmaakhulp.

#### Installatievoorschriften:

Plaatsen in nis zonder achterwand.

Draairichting deur niet verwisselbaar.

Overstek van voorkant apparaat naar meubelkast: 42 mm.

Bij het plannen van laden direct naast het apparaat dient u rekening te houden met de oversteek.

Let bij het plannen van een hoekoplossing op de zijdelings openende deur en de minimaal vereiste afstand tot de muur.

Deuropeningshoek ca. 110 ° (leveringstoestand) kan indien nodig worden verkleind tot ca. 97 °.

Bij installatie onder een kookplaat: Afstand tussen de onderkant van de kookplaat en de bovenste rand van de oven: min. 15 mm. De installatievoorschriften voor de kookplaten moeten in acht worden genomen.

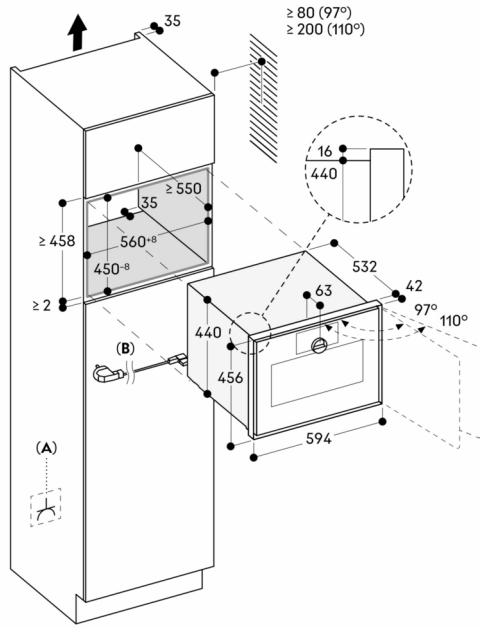
Het stopcontact moet toegankelijk zijn en zich buiten de ingebouwde nis bevinden.

Het stopcontact moet toegankelijk zijn en zich buiten de ingebouwde nis bevinden.

#### Technische data:

Aansluitwaarde: 2.65 kW

Aansluitkabel 1.75 m met stekker



**A:** Accessible electrical connection  
**B:** Cable with or without plug, depending on country  
 Measurements in mm