

**Serie 4, 177.2 x 55.8 cm,
Vlakscharnier
GIN81VEEO**



1 x Ijsblokjeschaal

KSZB0S00 Heavy-duty hinge support

Deze No Frost inbouwvriezer hoeft niet ontdooid te worden en is uitgerust met een alarmsysteem dat waarschuwt bij een stijgende temperatuur.

- **Vario Zone:** meer flexibiliteit en ruimte dankzij uitneembare glazen plateaus in het vriesgedeelte.
- **No Frost:** voorkomt ijsvorming en maakt ontdooien overbodig.
- **Big Box-lade:** voor het stapelen van vershouddozen of het opbergen van grote diepvriesproducten.
- **De intelligente omvormer-technologie zorgt voor een stabiele temperatuur en efficiënte prestaties.**



Energieklasse:E
Gemiddeld energieverbruik:235 kWh/jaar
Totaal volume vriesgedeelte: 212 l
Geluidsniveau:35 dB(A) re 1 pW
Geluidsniveauroe: B
Temperatuur in display vriezer: Digitaal
Verlichting: Nee
Productcategorie: Vrieskast
Inbouw/vrijstaand: Inbouw
Meubeldeur opties: Niet mogelijk
No Frost: Koelkast en vriezer
Hoogte: 1772 mm
Breedte: 558 mm
Diepte: 545 mm
Inbouwafmetingen (hxbxd): 1775 x 560 x 550 mm
Afmetingen inclusief verpakking (hxbxd): 1840 x 610 x 640 mm
Nettogewicht: 63.9 kg
Brutogewicht: 68.6 kg
Minimale smeltveiligheid: 10 A
Frequentie: 50 Hz
Lengte elektriciteitsnoer: 230.0 cm
Draairichting deur: Links, verwisselbaar
Ontdooien met stoom: Automatic
Alarm bij storing: Optisch en akoestisch
Kinderslot: Nee
Aantal vrieslades: 5
Aantal vriesvakken met klep: 2
EAN-code: 4242005422081
Merk: Bosch
Productnaam: GIN81VEEO
Productcategorie: Vrieskast
Meegeliverde toebehoren: 1 x Ijsblokjeschaal



**Serie 4, 177.2 x 55.8 cm,
Vlakscharnier
GIN81VEEO**

Deze No Frost inbouwvriezer hoeft niet ontdooid te worden en is uitgerust met een alarmsysteem dat waarschuwt bij een stijgende temperatuur.

Prestaties en verbruik:

- Energie efficiëntieklasse: E
- Totale inhoud: 212 liter
- Energie: 235 kWh p/j
- Geluidsniveau: 35 dB

Algemene informatie:

- Touch Control: nauwkeurige elektronische temperatuurregeling
- Geluidsalarm bij open deur
- Optisch alarmsignaal
- Vlakscharniersysteem
- Vlakscharniersysteem

4-Sterren vriesruimte:

- Netto inhoud vriesruimte: 212 liter
- No Frost: nooit meer ontdoien
- SuperVriezen
- 5 transparante vriesladen
- 2 Transparante diepvriesladen met klep
- Vario Zone: makkelijk uitneembare glasplateaus voor nog meer ruimte
- Invriescapaciteit: 13.8 kg per 24 uur
- Bewaartijd bij storing: 8 uur

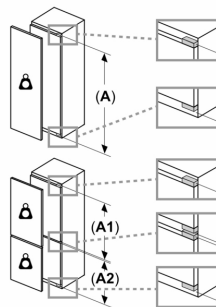
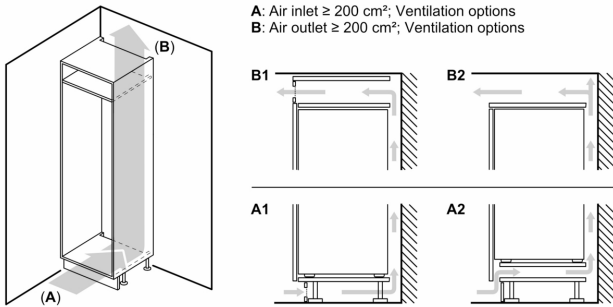
Technische specificaties:

- Inbouwmaten (hxbxd):
- 177.5 x 56 x 55 cm
- Afmetingen (hxbxd):
- 177 x 56 x 55 cm
- Klimaatklasse: SN-T
- Draairichting deur links, verwisselbaar
- Netspanning 220 - 240 V
- Lengte voedingskabel: 230 cm

Toebehoren:

- IJblokjesvorm

**Serie 4, 177.2 x 55.8 cm,
Vlakscharnier
GIN81VEE0**



Maximaal toegestaan gewicht van de fronten van de eenheden

Gemonteerde fronten van eenheden die het toegestane gewicht overschrijden kunnen schade veroorzaken en resulteren in functionele beperkingen van de scharnieren

Δ: Gewicht

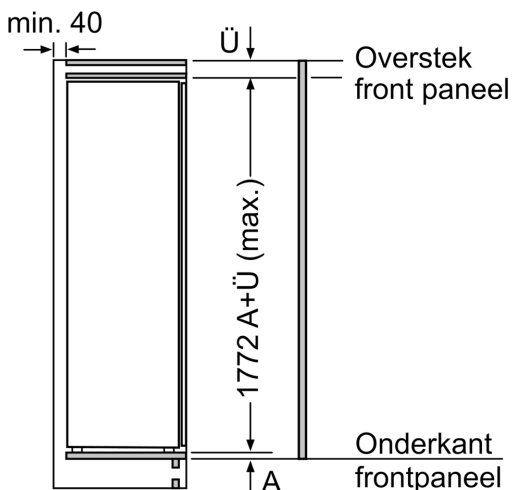
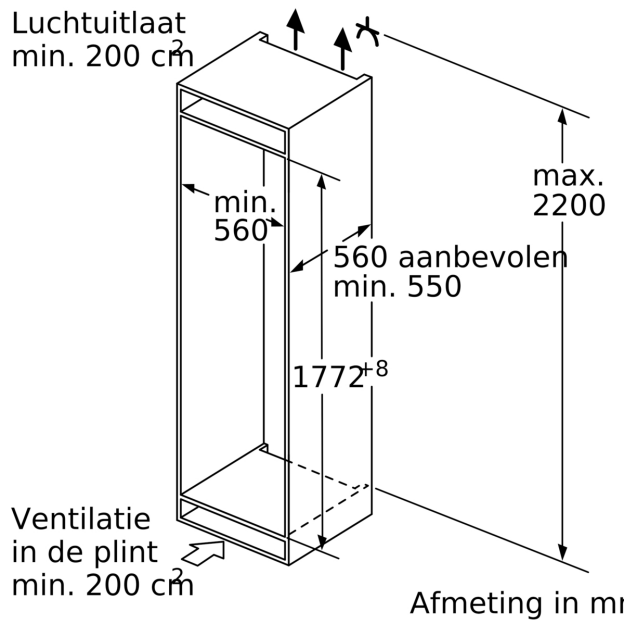
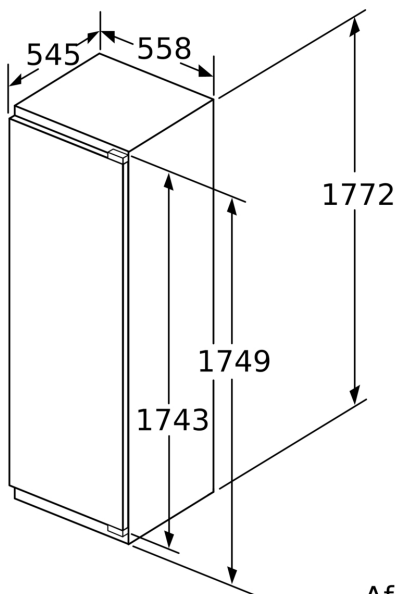
A: Hoogte van de apparaatdeur inclusief scharnieren in mm

B: Ongedempt scharnier, eenheidsfront in kg

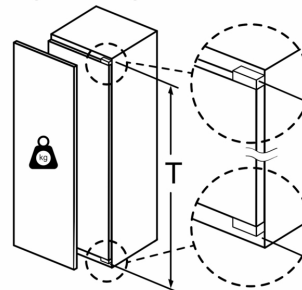
C: Gedempt scharnier, front van de eenheid in kg

D: Aanvullende mogelijke belasting in kg met heavy load set

A	B	C	D
1500-1750	22	22	
720-1400	19	19	B+5 / C+5
A1	15	19	
A2	15	19	



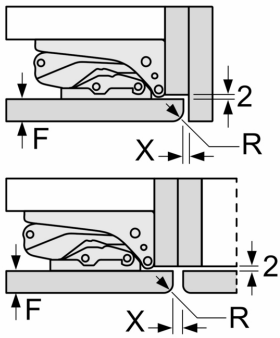
Maximaal toegestaan gewicht van de meubelfronten



Gemonteerde meubeldeuren, die het toegestane gewicht overschrijden, kunnen tot beschadigingen en functiebeperkingen van het scharnier leiden.

T: Apparaatdeur-hoogte inclusief scharnieren in mm:	ongedempt scharnier, deur in kg:	gedempte scharnier, deur in kg:
1500-1750	22	22

Afmeting in mm
Aanbeveling tussenruimtes voor vlakscharnier



F	R	X
16-19	0-3	2,5
20	0-1	3
	2-3	2,5
21	0-1	3
	2-3	2,5
22	0	4
	1	3,5
	2-3	3

De in de tabel aanbevolen tussenruimtes moeten worden aangehouden, om een botsingsvrije opening van de apparaatdeuren te waarborgen en beschadiging aan keukenmeubels te vermijden.