

iQ700, Inbouw vriezer, 177.2 x 55.8 cm, Vlakscharnier met softClose G181NHCE0



1 x besenplateau, 1 x ijsblokjeschaal

KSOBZS00 Heavy-duty hinge support

Vriezer met elektronische temperatuurregeling.

- ✓ Home Connect: bedien je slimme apparaten in huis, waar je ook bent.
- ✓ noFrost: nooit meer je vriezer ontdooien.
- ✓ softClose: de koelkastdeur altijd goed gesloten.
- ✓ softClose deursluiting: de deur sluit automatisch en voorzichtig vanaf een openingshoek van 20° of minder.
- ✓ varioZone: lades en glazen plateaus die je eenvoudig opnieuw kunt indelen voor het flexibel organiseren van de vriezer.

Energieklasse:E
Gemiddeld energieverbruik:235 kWh/jaar
Volume vriesgedeelte:212 l
Geluidsniveau:35 dB(A) re 1 pW
Geluidsniveauroep:B
Temperatuur in display vriezer:Digitaal
Verlichting:Nee
Type vriezer:Vrieskast
Inbouw/vrijstaand:Inbouw
Meubeldeel opties:Niet mogelijk
No Frost:Koelkast en vriezer
Hoogte:1772 mm
Breedte:558 mm
Diepte:545 mm
Inbouwafmetingen (hxbxd):1775 x 560 x 550 mm
Afmetingen inclusief verpakking (hxbxd):1840 x 610 x 640 mm
Nettogewicht:68.0 kg
Brutogewicht:72.7 kg
Aansluitvermogen:120 W
Minimale smeltveiligheid:10 A
Frequentie:50 Hz
Lengte elektriciteitsnoer:230.0 cm
Draairichting deur:Links, om te draaien
Ontdooien met stoom:Automatic
Alarm bij storing:Optisch en akoestisch
Kinderslot:Nee
Aantal vrieslades:5
Aantal vriesvakken met klep:2
EAN-code:4242003878552
Merk:Siemens
Productnaam:G181NHCE0
Type vriezer:Vrieskast
Meegedeleverde toebehoren:1 x besenplateau, 1 x ijsblokjeschaal



iQ700, Inbouw vriezer, 177.2 x 55.8 cm, Vlakscharnier met softClose GI81NHCE0

Prestaties en verbruik:

- Energie efficiëntieklasse: E
- Totale inhoud: 212 liter
- Energie: 235 kWh p/j
- Geluidsniveau: 35 dB

Algemene informatie:

- Home Connect: op afstand monitoren en aanpassen van de instellingen met de Home Connect-app
- Nauwkeurige elektronische temperatuurregeling
- Geluidsalarm bij open deur
- Optisch alarm
- Vlakscharniersysteem

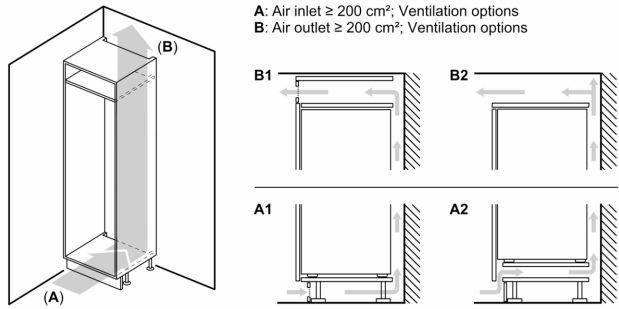
4-Sterren vriesruimte:

- Netto inhoud vriesruimte: 212 liter
- noFrost: nooit meer ontdooien
- 5 transparante vriesladen
- 2 Intensief vriesvak(ken) met transparante klep
- varioZone: flexibele vriesruimte dankzij uitneembare glasplateaus
- Bewaartijd bij storing: 9 uur
- Invriescapaciteit: 14 kg per 24 uur

Technische specificaties:

- Inbouwmaten (hxbxd):
- 177.5 x 56 x 55 cm
- Klimaatklasse: SN-T
- besenplateau, IJblokjesvorm

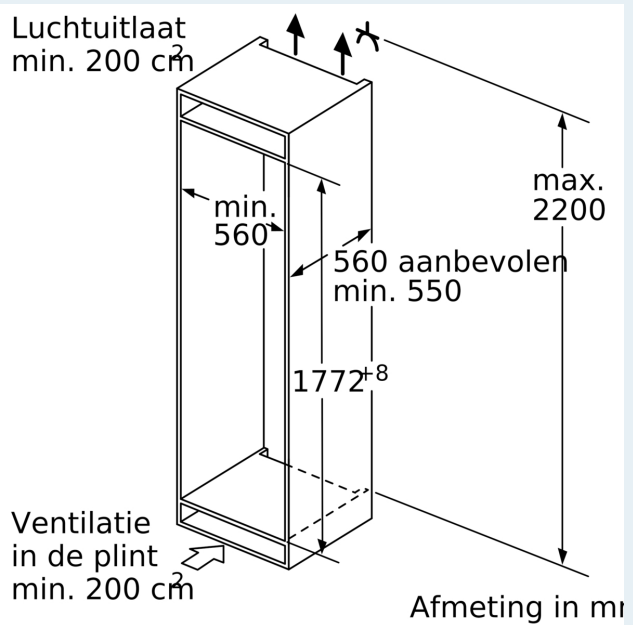
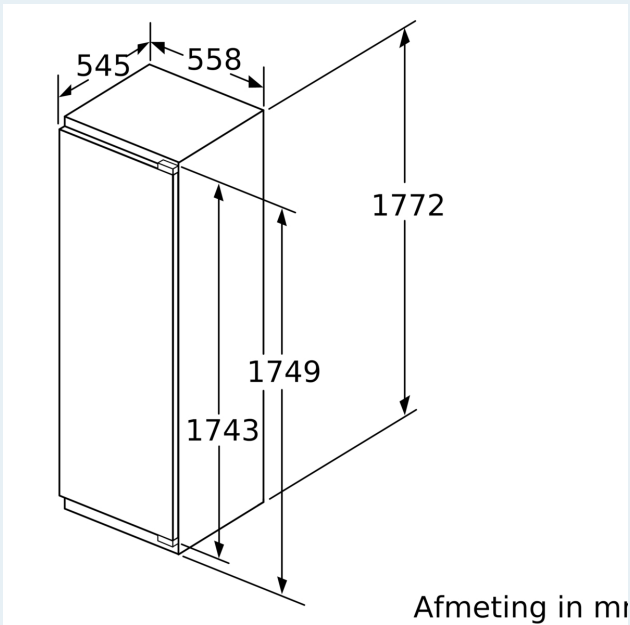
iQ700, Inbouw vriezer, 177.2 x 55.8 cm, Vlakscharnier met softClose
GI81NHCE0

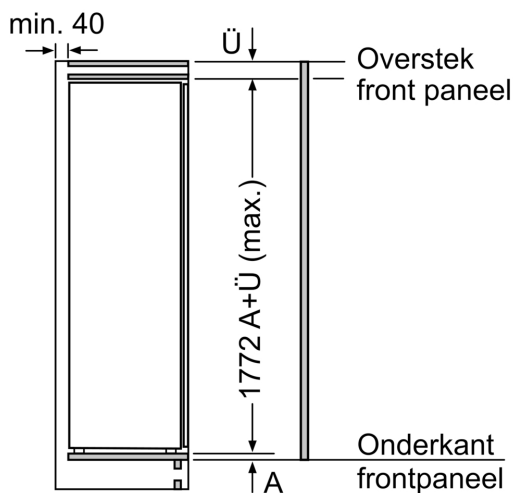


Maximaal toegestaan gewicht van de fronten van de eenheden
Gemonteerde fronten van eenheden die het toegestane gewicht overschrijden kunnen schade veroorzaken en resulteren in functionele beperkingen van de scharnieren

Δ : Gewicht
A: Hoogte van de apparaatdeur inclusief scharnieren in mm
B: Ongedempt scharnier, eenheidfront in kg
C: Gedempt scharnier, front van de eenheid in kg
D: Aanvullende mogelijke belasting in kg met heavy load set

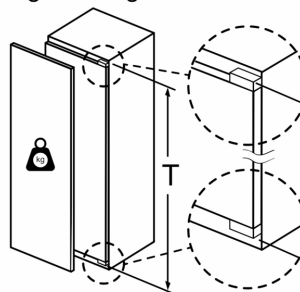
A	B	C	D
1500-1750	22	22	
720-1400	19	19	B+5 / C+5
A1	15	19	
A2	15	19	





Afmeting in mm

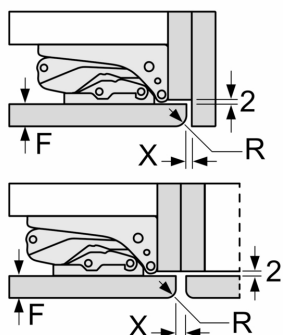
Maximaal toegestaan gewicht van de meubelfronten



Gemonteerde meubeldeuren, die het toegestane gewicht overschrijden, kunnen tot beschadigingen en functiebeperkingen van het scharnier leiden.

T: Apparaatdeur- hoogte inclusief scharnieren in mm:	ongedempt scharnier, deur in kg:	gedempte scharnier, deur in kg:
1500-1750	22	22

Afmeting in mm Aanbeveling tussenruimtes voor vlakscharnier



	F	R	X
16-19	0-3	2,5	
20	0-1	3	
	2-3	2,5	
21	0-1	3	
	2-3	2,5	
22	0	4	
	1	3,5	
	2-3	3	

De in de tabel aanbevolen tussenruimtes moeten worden aangehouden, om een botsingsvrije opening van de apparaatdeuren te waarborgen en beschadiging aan keukenmeubels te vermijden.