

N 50, 71.2 X 55.8 CM, VLAKSCHARNIER
G1113FE0



1 x Ijsblokjeschaal

KU1213Z0 Roestvrijstalen deur met greep

De inbouwvriezer die waarschuwt met een piepsignaal wanneer de temperatuur stijgt en een laag energieverbruik heeft.

✓ Low Frost: reduceert ijsvorming in het vriesvak voor sneller ontdooien.

Energieklasse:E
 Gemiddeld energieverbruik: 167 kWh/jaar
 Totaal volume vriesgedeelte: 72 l
 Geluidsniveau: 36 dB(A) re 1 pW
 Geluidsniveauroe:C
 Temperatuur in display vriezer: Geen
 Verlichting: Nee
 Productcategorie: Vrieskast
 Installatietype:Inbouw
 Meubeltype opties: Niet mogelijk
 No Frost: Nee
 Hoogte: 712 mm
 Breedte: 558 mm
 Diepte: 545 mm
 Inbouwafmetingen (hxbxd): 720 x 560 x 550 mm
 Afmetingen inclusief verpakking (hxbxd): 790 x 620 x 640 mm
 Nettogewicht: 35.6 kg
 Brutoweight: 38.0 kg
 Aansluitwaarde: 90 W
 Minimale smeltveiligheid: 10 A
 Frequentie: 50 Hz
 Lengte elektriciteitsnoer: 230.0 cm
 Draairichting deur:Rechts, verwisselbaar
 Ontdooien met stoom: Handmatig
 Alarm bij storing: Optisch en akoestisch
 Kinderslot: Nee
 Aantal vrieslades:3
 Aantal vriesvakken met klep:0
 EAN-code: 4242004239628
 Merk: Neff
 Productnaam: G1113FE0
 Productcategorie: Vrieskast
 Meegeleverde toebehoren: 1 x Ijsblokjeschaal



N 50, 71.2 X 55.8 CM, VLAKSCHARNIER
G1113FEO

Prestaties en verbruik:

- Energie efficiëntieklasse: E
- Totale inhoud: 72 liter
- Energie: 167 kWh p/j
- Geluidsniveau: 36 dB

Algemene informatie:

- Geluidsalarm bij open deur
- Optisch alarmsignaal
- Elektronische temperatuurregeling met led-indicatie
- Vlakscharniersysteem

4-Sterren vriesruimte:

- Netto inhoud vriesruimte: 72 liter
- 3 Transparante vrieslades
- Invriescapaciteit: 4.4 kg per 24 uur
- Bewaartijd bij storing: 13 uur

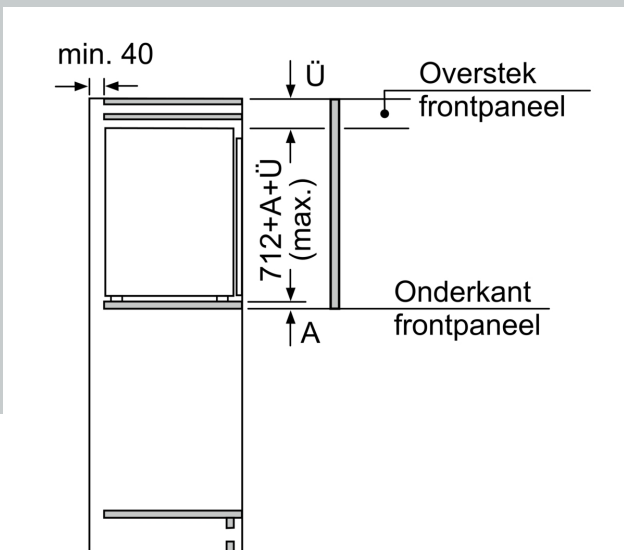
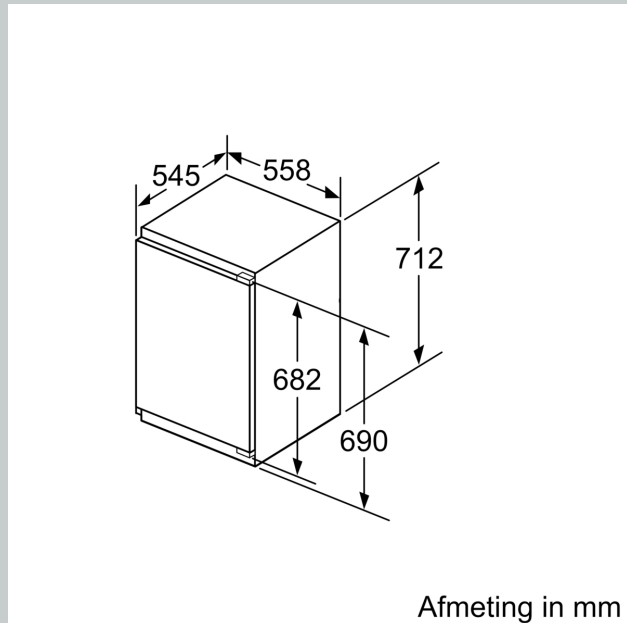
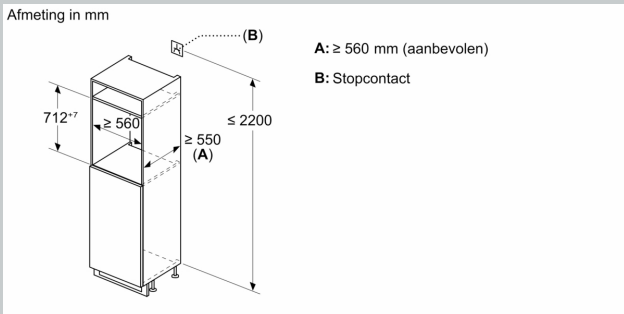
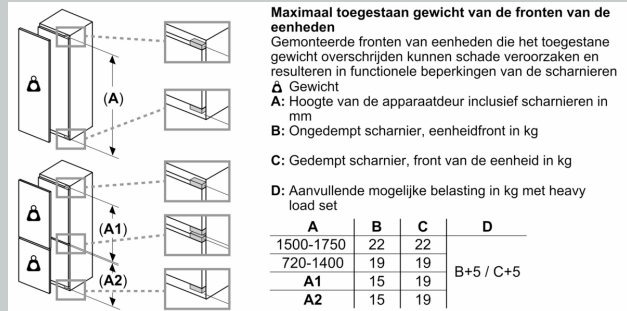
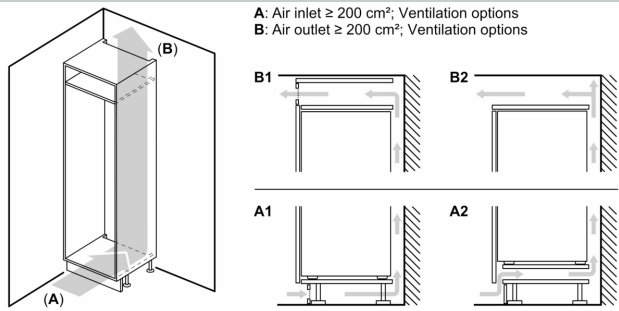
Technische specificaties:

- Inbouwmaten (hxbxd):
- 72 x 56 x 55 cm
- Aansluitwaarde: 90 W
- Netspanning 220 - 240 V
- Klimaatklasse: SN-T

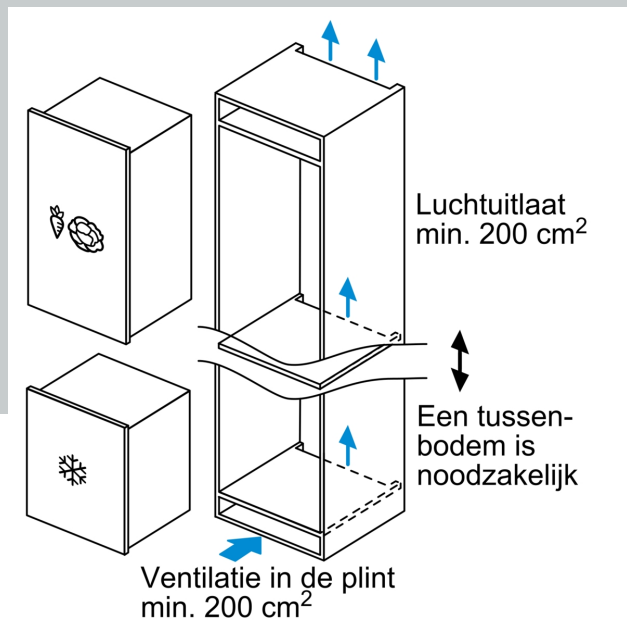
Toebehoren

- IJblokjesvorm

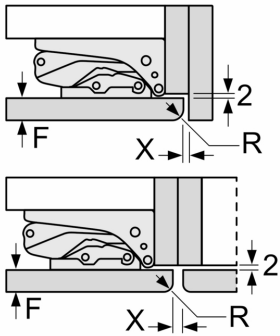
N 50, 71.2 X 55.8 CM, VLAKSCHARNIER
G1113FE0



Afmeting in mm



Afmeting in mm
Aanbeveling tussenruimtes voor vlakscharnier



F	R	X
16-19	0-3	2,5
20	0-1	3
	2-3	2,5
21	0-1	3
	2-3	2,5
22	0	4
	1	3,5
	2-3	3

De in de tabel aanbevolen tussenruimtes moeten worden aangehouden, om een botsingsvrije opening van de apparaatdeuren te waarborgen en beschadiging aan keukenmeubels te vermijden.